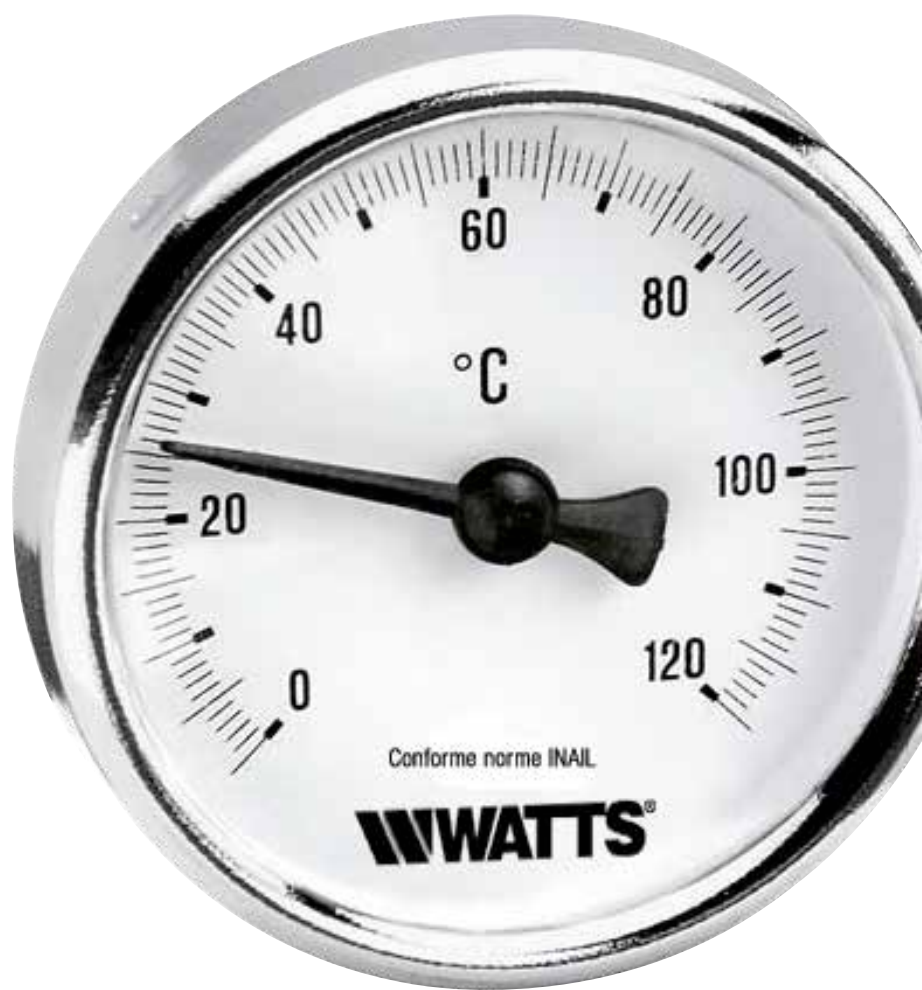


TB-ABS/ORT

Termometri bimetallici

Technical Data Sheet



Descrizione

Cassa in policarbonato con anello in acciaio cromato e attacco posteriore. Per impianti termici, gas e liquidi non viscosi, non aggressivi e che non cristallizzano.

TB-ABS 63/ORT

Termometri DN63.



Codice	Gambo (mm)	Scale Range	Attacco	Opzioni*	Imballo/Conf	Min. ord.
PT30987001	50	-30+50 °C	G1/2B	G+LW	100/10	10
PT30447011	50	0-60 °C	G1/2B	G+LW	100/10	10
PT30457001	50	0-80 °C	G1/2B	G+LW	100/10	10
PT30507068	50	0-120 °C	G1/2B	G+LW+QINAIL	100/10	10
PT31987004	100	-30+50 °C	G1/2B	G+LW	60/12	12
PT31447003	100	0-60 °C	G1/2B	G+LW	60/12	12
PT31457000	100	0-80 °C	G1/2B	G+LW	60/12	12
PT31507012	100	0-120 °C	G1/2B	G+LW+QINAIL	60/12	12

TB-ABS 80/ORT

Termometri DN80.



Codice	Gambo (mm)	Scale Range	Attacco	Opzioni*	Imballo/Conf	Min. ord.
PT40987014	50	-30+50 °C	G1/2B	G+LW	80/10	10
PT40447007	50	0-60 °C	G1/2B	G+LW	80/10	10
PT40457001	50	0-80 °C	G1/2B	G+LW	80/10	10
PT405070D4	50	0-120 °C	G1/2B	G+LW+QINAIL	80/10	10
PT41987010	100	-30+50 °C	G1/2B	G+LW	48/12	12
PT41447004	100	0-60 °C	G1/2B	G+LW	48/12	12
PT41457002	100	0-80 °C	G1/2B	G+LW	48/12	12
PT41507047	100	0-120 °C	G1/2B	G+LW+QINAIL	48/12	12

*Opzioni incluse

G = Completo di guaina in lega di rame fissaggio a pressione con o-ring.

LW = Logo Watts sul quadrante

QINAIL = Quadrante conforme norme INAIL.

Personalizzazioni soggette a lotto minimo

Personalizzazioni	Modello
Quadranti personalizzati, altre scale	TB-ABS 63-80/ORT

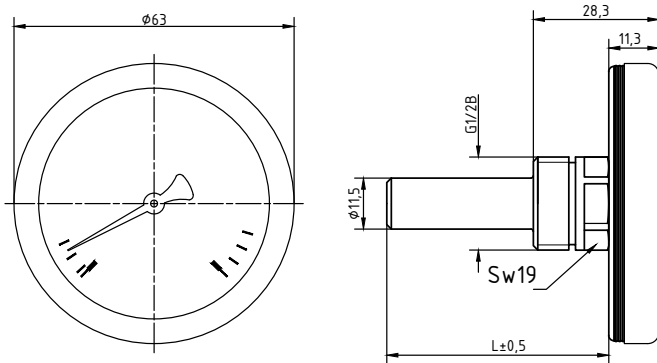
Caratteristiche

Materiali	TB-ABS 63/ORT TB-ABS 80/ORT
Cassa	Policarbonato
Anello	Acciaio cromato
Finestra	Plastica trasparente
Quadrante	Plastica bianca
Indice	Plastica nera
Gambo	Acciaio zincato Ø 9 mm
Elemento termometrico	Spirale bimetallica
Guaina	Ottone lato esagono 19 mm con o-ring fissaggio a pressione

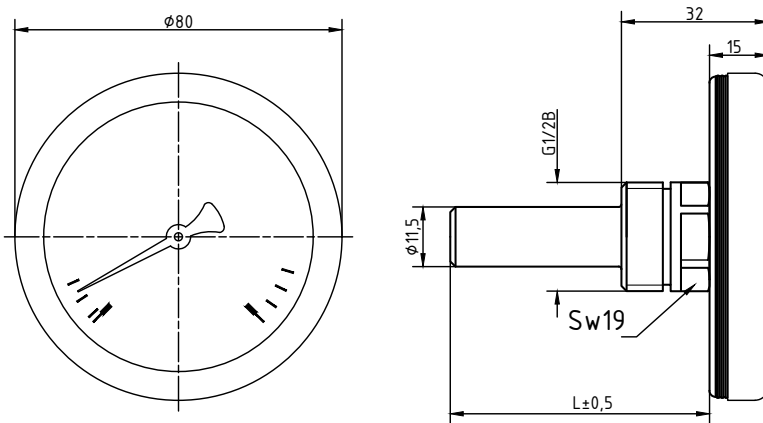
Caratteristiche tecniche	
Norme di riferimento	EN 13190
Limiti di temperatura	Ambiente: -20 ... +60 °C Fluido: come indicato sulla scala Stoccaggio: -20 ... +60 °C
Temperatura di esercizio	Come indicato sulla scala
Deriva termica	Non applicabile
Classe di precisione	cl. 2
Grado di precisione	IP 65 per EN 60 529/IEC 529
Peso individuale:	
TB-ABS 63/ORT	0.100 kg
TB-ABS 80/ORT	0.140 kg

Dimensioni di ingombro (mm)

TB-ABS 63/ORT



TB-ABS 80/ORT



Capitolato

Termometri bimetallici **Series TB-ABS/ORT**, a marchio Watts, per impianti termici, gas e liquidi non viscosi, non aggressivi e che non cristallizzano. Cassa policarbonata DN 63-80 **back connection**, attacco posteriore con anello acciaio cromato frontale. Campo di misura da 0-60°C a 120°C/-30+50°C. Gambo acciaio zincato DN 9, lunghezza 50-100 mm. **Completati di pozzetto ottone con o-ring**. Limiti di temperatura fluido come da fondo scala. Classe di precisione 2.0. EN 13190.

Le descrizioni e le fotografie contenute nel presente documento si intendono fornite a semplice titolo informativo e non impegnativo. Watts Industries si riserva il diritto di apportare, senza alcun preavviso, qualsiasi modifica tecnica ed estetica ai propri prodotti. Attenzione: tutte le condizioni di vendita e i contratti sono espressamente subordinati all'accettazione da parte dell'acquirente dei termini e delle condizioni Watts pubblicate sul sito www.wattsindustries.com. Sin d'ora Watts si oppone a qualsiasi condizione diversa o integrativa rispetto ai propri termini, contenuta in qualsivoglia comunicazione da parte dell'acquirente senonché espressamente firmata da un rappresentante WATTS.

WATTS[®]



Watts Industries Italia S.r.l.

Via Brenno, 21 • 20853 Biassono (MB) • Italy
Tel. +39 039 4986.1 • Fax +39 039 4986.222
infowattsitalia@wattswater.com • www.watts.com