

M3A-ABS/FE

Manometri a molla tubolare Bourdon

Technical Data Sheet



Descrizione

Cassa in plastica a secco attacco posteriore. Per industria, gas e liquidi non viscosi, non aggressivi e che non cristallizzano.

M3A-ABS 40/FE

Manometri DN40.



Codice	Scala	Attacco	Opzioni*	Imballo/Conf	Min.ord
PZFEB119917LF	-1/0 bar/inHg	R1/8	D+LW+QEN	200/10	10
PZFEB110117LF	0-1 bar/psi	R1/8	D+LW+QEN	200/10	10
PZFEB110217LF	0-1.6 bar/psi	R1/8	D+LW+QEN	200/10	10
PZFEB120317LF	0-2.5 bar/psi	R1/8	D+LW+QEN	200/10	10
PZFEB120417LF	0-4 bar/psi	R1/8	D+LW+QEN	200/10	10
PZFEB120617LF	0-6 bar/psi	R1/8	D+LW+QEN	200/10	10
PZFEB121017LF	0-10 bar/psi	R1/8	D+LW+QEN	200/10	10
PZFEB121217LF	0-12 bar/psi	R1/8	D+LW+QEN	200/10	10
PZFEB121617LF	0-16 bar/psi	R1/8	D+LW+QEN	200/10	10
PZFEB122017LF	0-20 bar/psi	R1/8	D+LW+QEN	200/10	10
	0-25 bar/psi	R1/8		200/200	200

M3A-ABS 50/FE

Manometri DN50



Codice	Scala	Attacco	Opzioni*	Imballo/Conf	Min.ord
PZFEB219917LF	-1/0 bar/inHg	R1/8	D+LW+QEN	100/10	10
PZFEB210117LF	0-1 bar/psi	R1/8	D+LW+QEN	100/10	10
PZFEB210217LF	0-1.6 bar/psi	R1/8	D+LW+QEN	100/10	10
PZFEB220317LF	0-2.5 bar/psi	R1/8	D+LW+QEN	100/10	10
PZFEB220417LF	0-4 bar/psi	R1/8	D+LW+QEN	100/10	10
PZFEB220617LF	0-6 bar/psi	R1/8	D+LW+QEN	100/10	10
PZFEB221017LF	0-10 bar/psi	R1/8	D+LW+QEN	100/10	10
PZFEB221217LF	0-12 bar/psi	R1/8	D+LW+QEN	100/10	10
PZFEB221617LF	0-16 bar/psi	R1/8	D+LW+QEN	100/10	10
PZFEB222017LF	0-20 bar/psi	R1/8	D+LW+QEN	100/10	10
	0-25 bar/psi	R1/8		100/100	100
	0-40 bar/psi	R1/8		100/100	100
PZFEB220318LF	0-2.5 bar/psi	R1/4	D+LW+QEN	100/10	10
PZFEB220418LF	0-4 bar/psi	R1/4	D+LW+QEN	100/10	10
PZFEB220618LF	0-6 bar/psi	R1/4	D+LW+QEN	100/10	10
PZFEB221018LF	0-10 bar/psi	R1/4	D+LW+QEN	100/10	10
PZFEB221218LF	0-12 bar/psi	R1/4	D+LW+QEN	100/10	10
PZFEB221618LF	0-16 bar/psi	R1/4	D+LW+QEN	100/10	10
	0-20 bar/psi	R1/4		100/100	100
PZFEB222518LF	0-25 bar/psi	R1/4	D+LW+QEN	100/10	10

M3A-ABS 63/FE

Manometri DN63



Codice	Scala	Attacco	Opzioni*	Imballo/Conf	Min.ord
PZFEB319918LF	-1/0 bar/inHg	R1/4	D+LW+QEN	100/10	10
PZFEB310118LF	0-1 bar/psi	R1/4	D+LW+QEN	100/10	10
PZFEB310218LF	0-1.6 bar/psi	R1/4	D+LW+QEN	100/10	10
PZFEB320318LF	0-2.5 bar/psi	R1/4	D+LW+QEN	100/10	10
PZFEB320418LF	0-4 bar/psi	R1/4	D+LW+QEN	100/10	10
PZFEB320618LF	0-6 bar/psi	R1/4	D+LW+QEN	100/10	10
PZFEB321018LF	0-10 bar/psi	R1/4	D+LW+QEN	100/10	10
PZFEB321218LF	0-12 bar/psi	R1/4	D+LW+QEN	100/10	10
PZFEB321618LF	0-16 bar/psi	R1/4	D+LW+QEN	100/10	10
PZFEB322018LF	0-20 bar/psi	R1/4	D+LW+QEN	100/10	10
PZFEB3225DF00	0-25 bar/psi	R1/4	D+LW+QEN	100/10	10

*Opzioni incluse

D = Doppia scala bar/psi (nero/rosso)

LW = Logo Watts sul quadrante

QEN = Quadrante conforme norme EN 837-1

Personalizzazioni soggette a lotto minimo

Personalizzazioni	Modello
Quadranti personalizzati, altre scale e attacchi a richiesta	M3A-ABS 40/50/63 FE

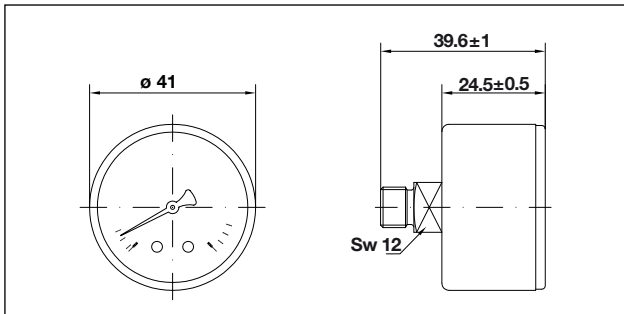
Caratteristiche

Materiali	
Cassa	Plastica nera
Trasparente	Plastica trasparente
Quadrante	Alluminio
Indice	Alluminio
Attacco	Lega di rame lato quadro: 12 mm (DN 40) - 14 mm (\geq DN 50)
Elemento manometrico	Molla Bourdon in lega di rame, saldatura in lega di stagno \leq 60 bar molla C, $>$ 60 bar molla a ricciolo saldatura in lega Sn-Ag
Movimento	Lega di rame

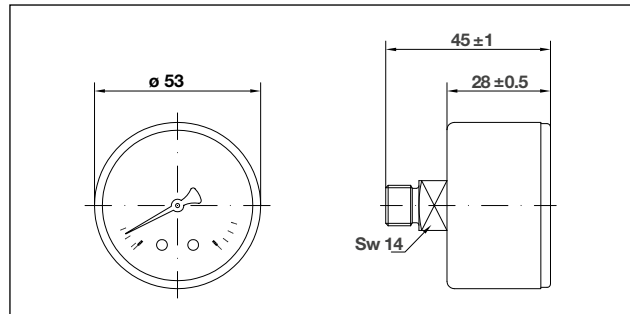
Caratteristiche tecniche	
Norme di riferimento	EN 837-1
Pressione d'esercizio	Statica: 75% del valore di fondo scala Fluttuante: 60% del valore di fondo scala Per brevi periodi: fino al valore di fondo scala
Limiti di temperatura	Ambiente: -40 ... +60 °C Fluido: +60 °C massimo Stoccaggio: -40 ... +60 °C
Deriva termica	$\pm 0,04\%/1$ Kelvin dello scostamento dalla temperatura di riferimento (+20°C)
Classe di precisione	Cl.2.5
Grado di protezione	IP 31 per EN 60 529 / IEC 529
Peso individuale:	
M3A-ABS 40	0.048 kg
M3A-ABS 50	0.089 kg
M3A-ABS 63	0.094 kg

Dimensioni d'ingombro (mm)

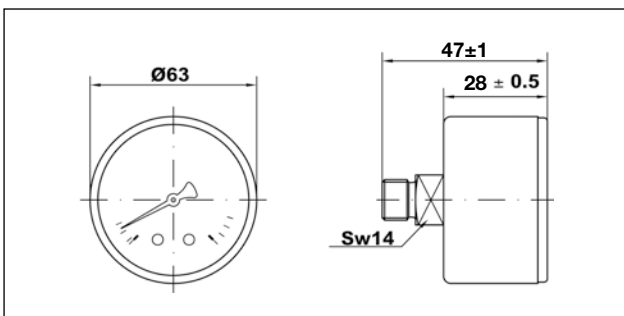
M3A-ABS 40/FE



M3A-ABS 50/FE



M3A-ABS 63/FE



Testo di capitolato

Manometri a molla tubolare Bourdon **Serie M3A-ABS/FE**, marca WATTS, per industria, gas e liquidi non viscosi, non aggressivi e che non cristallizzano. **Cassa in plastica** a secco DN 40-50-63 mm, **attacco posteriore**. Campo di misura da vuoto -1/0 ad alta pressione fino a 400 bar. Limiti di temperatura fluido $+60^{\circ}\text{C}$. Classe di Precisione 2.5. **Conforme a norma EN 837-1.**

Le descrizioni e le fotografie contenute nel presente documento si intendono fornite a semplice titolo informativo e non impegnativo. Watts Industries si riserva il diritto di apportare, senza alcun preavviso, qualsiasi modifica tecnica ed estetica ai propri prodotti. Attenzione: tutte le condizioni di vendita e i contratti sono espressamente subordinati all'accettazione da parte dell'acquirente dei termini e delle condizioni Watts pubblicate sul sito www.wattswater.it. Sin d'ora Watts si oppone a qualsiasi condizione diversa o integrativa rispetto ai propri termini, contenuta in qualsivoglia comunicazione da parte dell'acquirente senonché espressamente firmata da un rappresentante WATTS.

WATTS[®]



Watts Industries Italia S.r.l.

Via Brenno, 21 • 20853 Biassono (MB) • Italy
Tel. +39 039 4986.1 • Fax +39 039 4986.222
infowattitalia@wattswater.com • www.watts.com