

M3A-ABS/FE+R

Manometri a molla tubolare Bourdon

Technical Data Sheet



Descrizione

Cassa in plastica a secco attacco posteriore, indice rosso sul trasparente. Per impianti termosanitari, gas e liquidi non viscosi, non aggressivi e che non cristallizzano.



M3A-ABS 50 / FE + R

Manometri DN50.

Codice	Scala	Attacco	Opzioni*	Imballo/Conf	Min.ord
	-1/0 bar	G1/4B		100/100	100
	0-1 bar	G1/4B		100/100	100
	0-1.6 bar	G1/4B		100/100	100
	0-2.5 bar	G1/4B		100/100	100
PZFEB2204BB16	0-4 bar	G1/4B	R+LW+QINAIL	100/10	10
PZFEB2206BB10	0-6 bar	G1/4B	R+LW+QINAIL	100/10	10
PZFEB2210BB09	0-10 bar	G1/4B	R+LW+QINAIL	100/10	10
PZFEB2216BB04	0-16 bar	G1/4B	R+LW+QINAIL	100/10	10
PZFEB2225BB00	0-25 bar	G1/4B	R+LW+QINAIL	100/10	10
PZFEB2240BB00	0-40 bar	G1/4B	R+LW+QINAIL	100/10	10



M3A-ABS 63 / FE + R

Manometri DN63.

Codice	Scala	Attacco	Opzioni*	Imballo/Conf	Min.ord
	-1/0 bar	G1/4B		100/100	100
	0-1 bar	G1/4B		100/100	100
	0-1.6 bar	G1/4B		100/100	100
PZFEB3203BB00	0-2.5 bar	G1/4B	R+LW+QINAIL	100/10	10
PZFEB3204BB06	0-4 bar	G1/4B	R+LW+QINAIL	100/10	10
PZFEB3206BB06	0-6 bar	G1/4B	R+LW+QINAIL	100/10	10
PZFEB3210BB05	0-10 bar	G1/4B	R+LW+QINAIL	100/10	10
PZFEB3216BB07	0-16 bar	G1/4B	R+LW+QINAIL	100/10	10
PZFEB3225BB00	0-25 bar	G1/4B	R+LW+QINAIL	100/10	10
PZFEB3240BB00	0-40 bar	G1/4B	R+LW+QINAIL	100/10	10
	0-60 bar	G1/4B		100/100	100
	0-100 bar	G1/4B		100/100	100
	0-160 bar	G1/4B		100/100	100
	0-250 bar	G1/4B		100/100	100
	0-315 bar	G1/4B		100/100	100
	0-400 bar	G1/4B		100/100	100

*Opzioni incluse

R = Indice rosso sul trasparente

LW = Logo Watts sul quadrante

Q = Quadrante conforme norme INAIL (ex ISPESL)

Personalizzazioni soggette a lotto minimo

Personalizzazioni	Modello
V - Indice rosso con settore verde regolabile	M3A-ABS 50/63 FE+V
Quadranti personalizzati, altre scale e attacchi a richiesta	M3A-ABS 50/63 FE+V



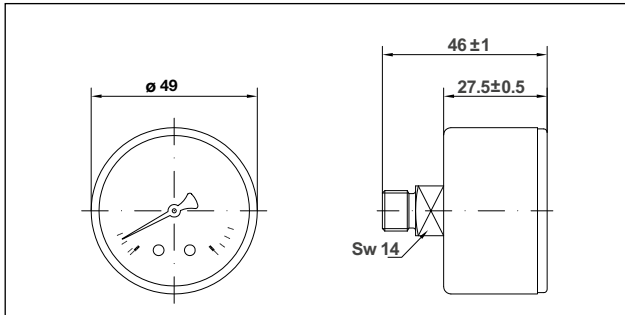
Caratteristiche

Materiali	
Cassa	Plastica nera
Trasparente	Plastica trasparente con indice
Quadrante	Plastica bianca
Indice	Alluminio - plastica rossa
Attacco	Lega di rame lato quadro 14 mm
Elemento manometrico	Molla Bourdon in lega di rame, saldatura in lega di stagno ≤ 60 bar molla C, > 60 bar molla a ricciolo saldatura in lega Sn-Ag
Movimento	Lega di rame

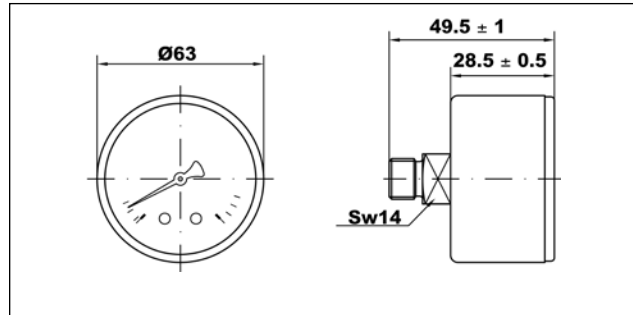
Caratteristiche tecniche	
Norme di riferimento	EN 837-1 - INAIL (ex ISPESL)
Pressione d'esercizio	Statica: 75% del valore di fondo scala Fluttuante: 60% del valore di fondo scala Per brevi periodi: fino al valore di fondo scala
Limiti di temperatura	Ambiente: $-40 \dots +60$ °C Fluido: $+60$ °C massimo Stoccaggio: $-40 \dots +60$ °C
Deriva termica	$\pm 0,04\%/1$ Kelvin dello scostamento dalla temperatura di riferimento ($+20$ °C)
Classe di precisione	Cl 2.5
Grado di protezione	IP 31 per EN 60 529 / IEC 529
Peso individuale:	
M3A-ABS 50/R	0.086 kg
M3A-ABS 63/R	0.094 kg

Dimensioni d'ingombro (mm)

M3A-ABS 50 / FE + R



M3A-ABS 63 / FE + R



Testo di capitolato

Manometri a molla tubolare Bourdon **Serie M3A-ABS/FE/R**, marca Watts, per impianti termosantari, gas e liquidi non viscosi, non aggressivi e che non cristallizzano. **Cassa in plastica** a secco DN 50-63 mm, **attacco posteriore, indice rosso sul trasparente**. Campo di misura da vuoto -1/0 ad alta pressione fino a 400 bar. Limiti di temperatura fluido +60°C. Classe di Precisione 2.5.

Conforme a norma EN 837-1.

Requisiti tecnici della specifica INAIL (ex ISPEL) - Raccolta R applicativa del Tit. II del D.M. 1.12.1975.

Le descrizioni e le fotografie contenute nel presente documento si intendono fornite a semplice titolo informativo e non impegnativo. Watts Industries si riserva il diritto di apportare, senza alcun preavviso, qualsiasi modifica tecnica ed estetica ai propri prodotti. Attenzione: tutte le condizioni di vendita e i contratti sono espressamente subordinati all'accettazione da parte dell'acquirente dei termini e delle condizioni Watts pubblicate sul sito www.wattsindustries.com. Sin d'ora Watts si oppone a qualsiasi condizione diversa o integrativa rispetto ai propri termini, contenuta in qualsivoglia comunicazione da parte dell'acquirente senonché espressamente firmata da un rappresentante WATTS.

WATTS®



Watts Industries Italia S.r.l.

Via Brenno, 21 • 20853 Biassono (MB) • Italy
Tel. +39 039 4986.1 • Fax +39 039 4986.222
infowattsitalia@wattswater.com • www.watts.com