

# M1-ABS/FE+R

Manometri a molla tubolare Bourdon

## Technical Data Sheet



## Descrizione

Cassa in plastica a secco attacco radiale, indice rosso sul trasparente. Per impianti termosanitari, gas e liquidi non viscosi, non aggressivi e che non cristallizzano.



### M1-ABS 40 / FE + R

Manometri DN40.

| Codice        | Scala     | Attacco | Opzioni*      | Imballo/Conf | Min.ord |
|---------------|-----------|---------|---------------|--------------|---------|
|               | 0-2.5 bar | G1/8B   |               | 200/200      | 200     |
|               | 0-4 bar   | G1/8B   |               | 200/200      | 200     |
| PZFEA120601LF | 0-6 bar   | G1/8B   | R+LW + QINAIL | 200/200      | 200     |
|               | 0-10 bar  | G1/8B   |               | 200/200      | 200     |
|               | 0-16 bar  | G1/8B   |               | 200/200      | 200     |
|               | 0-25 bar  | G1/8B   |               | 200/200      | 200     |
|               | 0-40 bar  | G1/8B   |               | 200/200      | 200     |



### M1-ABS 50 / FE + R

Manometri DN50.

| Codice        | Scala     | Attacco | Opzioni*      | Imballo/Conf | Min.ord |
|---------------|-----------|---------|---------------|--------------|---------|
|               | -1/0 bar  | G1/4B   |               | 100/100      | 100     |
|               | 0-1 bar   | G1/4B   |               | 100/100      | 100     |
|               | 0-1.6 bar | G1/4B   |               | 100/100      | 100     |
|               | 0-2.5 bar | G1/4B   |               | 100/100      | 100     |
| PZFEA2204BB10 | 0-4 bar   | G1/4B   | R+LW + QINAIL | 100/10       | 10      |
| PZFEA2206BB13 | 0-6 bar   | G1/4B   | R+LW + QINAIL | 100/10       | 10      |
| PZFEA2210BB12 | 0-10 bar  | G1/4B   | R+LW + QINAIL | 100/10       | 10      |
| PZFEA2216BB09 | 0-16 bar  | G1/4B   | R+LW + QINAIL | 100/10       | 10      |
| PZFEA2225BB04 | 0-25 bar  | G1/4B   | R+LW + QINAIL | 100/10       | 10      |
|               | 0-40 bar  | G1/4B   |               | 100/100      | 100     |



### M1-ABS 63 / FE + R

Manometri DN63

| Codice        | Scala     | Attacco | Opzioni*    | Imballo/Conf | Min.ord |
|---------------|-----------|---------|-------------|--------------|---------|
|               | -1/0 bar  | G1/4B   |             | 100/100      | 100     |
| PZFEA3101BB02 | 0-1 bar   | G1/4B   | R+LW+QINAIL | 100/10       | 10      |
| PZFEA3102BB01 | 0-1.6 bar | G1/4B   | R+LW+QINAIL | 100/10       | 10      |
| PZFEA3203BB02 | 0-2.5 bar | G1/4B   | R+LW+QINAIL | 100/10       | 10      |
| PZFEA3204BB12 | 0-4 bar   | G1/4B   | R+LW+QINAIL | 100/10       | 10      |
| PZFEA3206BB13 | 0-6 bar   | G1/4B   | R+LW+QINAIL | 100/10       | 10      |
| PZFEA3210BB15 | 0-10 bar  | G1/4B   | R+LW+QINAIL | 100/10       | 10      |
| PZFEA3216BB12 | 0-16 bar  | G1/4B   | R+LW+QINAIL | 100/10       | 10      |
| PZFEA3225BB01 | 0-25 bar  | G1/4B   | R+LW+QINAIL | 100/10       | 10      |
| PZFEA3240BB00 | 0-40 bar  | G1/4B   | R+LW+QINAIL | 100/10       | 10      |

#### \*Opzioni incluse

R = Indice rosso sul trasparente

LW= Logo Watts sul quadrante

QINAIL = Quadrante conforme norme INAIL (ex ISPEL)

## Personalizzazioni soggette a lotto minimo

| Personalizzazioni  | Modello              |
|--|----------------------|
| V - Indice rosso con settore verde regolabile                | M1-ABS 50/63 FE+V    |
| Quadranti personalizzati, altre scale e attacchi a richiesta | M1-ABS 40/50/63 FE+V |



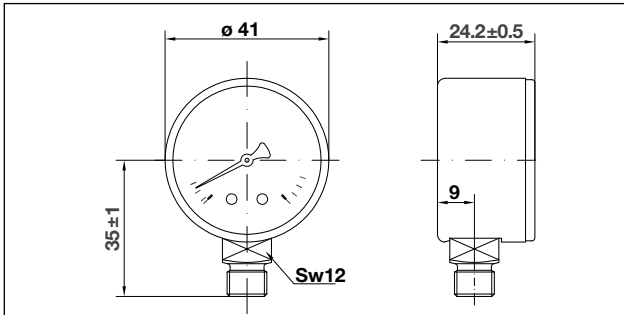
## Caratteristiche

| Materiali            |  |
|----------------------|--|
| Cassa                | Plastica nera  |
| Trasparente          | Plastica trasparente   |
| Quadrante            | Alluminio  |
| Indice               | Alluminio - plastica rossa   |
| Attacco              | Lega di rame lato quadro: 12 mm (DN 40) - 14 mm ( $\geq$ DN 50)  |
| Elemento manometrico | Molla Bourdon in lega di rame, saldatura in lega di stagno $\leq$ 60 bar<br>molla C, > 60 bar molla a ricciolo saldatura in lega Sn-Ag |
| Movimento            | Lega di rame   |

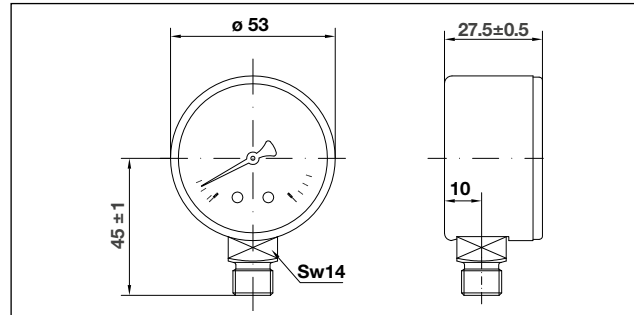
| Caratteristiche tecniche |   |
|--------------------------|---|
| Norme di riferimento     | EN 837-1 / INAIL (ex ISPSEL)  |
| Pressione d'esercizio    | Statica: 75% del valore di fondo scala<br>Fluttuante: 60% del valore di fondo scala<br>Per brevi periodi: fino al valore di fondo scala |
| Limiti di temperatura    | Ambiente: -40 ... +60 °C<br>Fluido: +60 °C massimo<br>Stoccaggio: -40 ... +60 °C  |
| Deriva termica           | $\pm 0,04\%/1$ Kelvin dello scostamento dalla temperatura di riferimento (+20°C)  |
| Classe di precisione     | Cl 2.5  |
| Grado di protezione      | IP 31 per EN 60 529 / IEC 529   |
| Peso individuale:        |   |
| M1-ABS 40/R              | 0.042 kg  |
| M1-ABS 50/R              | 0.073 kg  |
| M1-ABS 63/R              | 0.069 kg  |

## Dimensioni d'ingombro (mm)

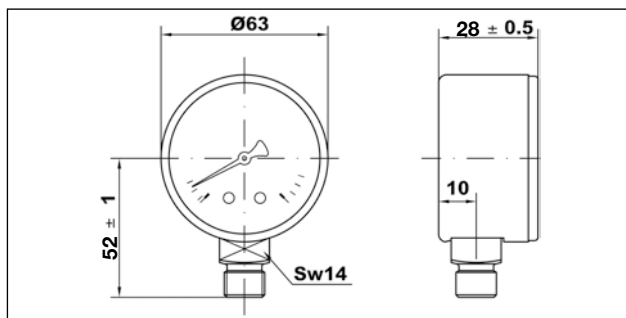
### M1-ABS 40 / FE + R



### M1-ABS 50 / FE + R



### M1-ABS 63 / FE + R



## Testo di capitolato

Manometri a molla tubolare Bourdon **Serie M1-ABS/FE+R**, marca WATTS, per impianti termosantari, gas e liquidi non viscosi, non aggressivi e che non cristallizzano. **Cassa in plastica** a secco DN 40-50-63 mm, **attacco radiale, indice rosso sul trasparente**. Campo di misura da vuoto -1/0 ad alta pressione fino a 400 bar. Limiti di temperatura fluido +60°C.

Classe di Precisione 2.5. **Conforme a norma EN 837-1.**

**Requisiti tecnici della specifica INAIL (ex ISPEL) - Raccolta R applicativa del Tit. II del D.M. 1.12.1975.**

Le descrizioni e le fotografie contenute nel presente documento si intendono fornite a semplice titolo informativo e non impegnativo. Watts Industries si riserva il diritto di apportare, senza alcun preavviso, qualsiasi modifica tecnica ed estetica ai propri prodotti. Attenzione: tutte le condizioni di vendita e i contratti sono espressamente subordinati all'accettazione da parte dell'acquirente dei termini e delle condizioni Watts pubblicate sul sito [www.wattswater.it](http://www.wattswater.it). Sin d'ora Watts si oppone a qualsiasi condizione diversa o integrativa rispetto ai propri termini, contenuta in qualsivoglia comunicazione da parte dell'acquirente senonché espressamente firmata da un rappresentante WATTS.

# WATTS®



**Watts Industries Italia S.r.l.**

Via Brenno, 21 • 20853 Biassono (MB) • Italy  
Tel. +39 039 4986.1 • Fax +39 039 4986.222  
[infowattsitatia@wattswater.com](mailto:infowattsitatia@wattswater.com) • [www.watts.com](http://www.watts.com)