

DE Serie Isomix-F und ISOMIX-HC

Verteiler-Regelstationen

Ersatzteilliste

EN Series Isomix-F and ISOMIX-HC

Control stations

Spare Parts List

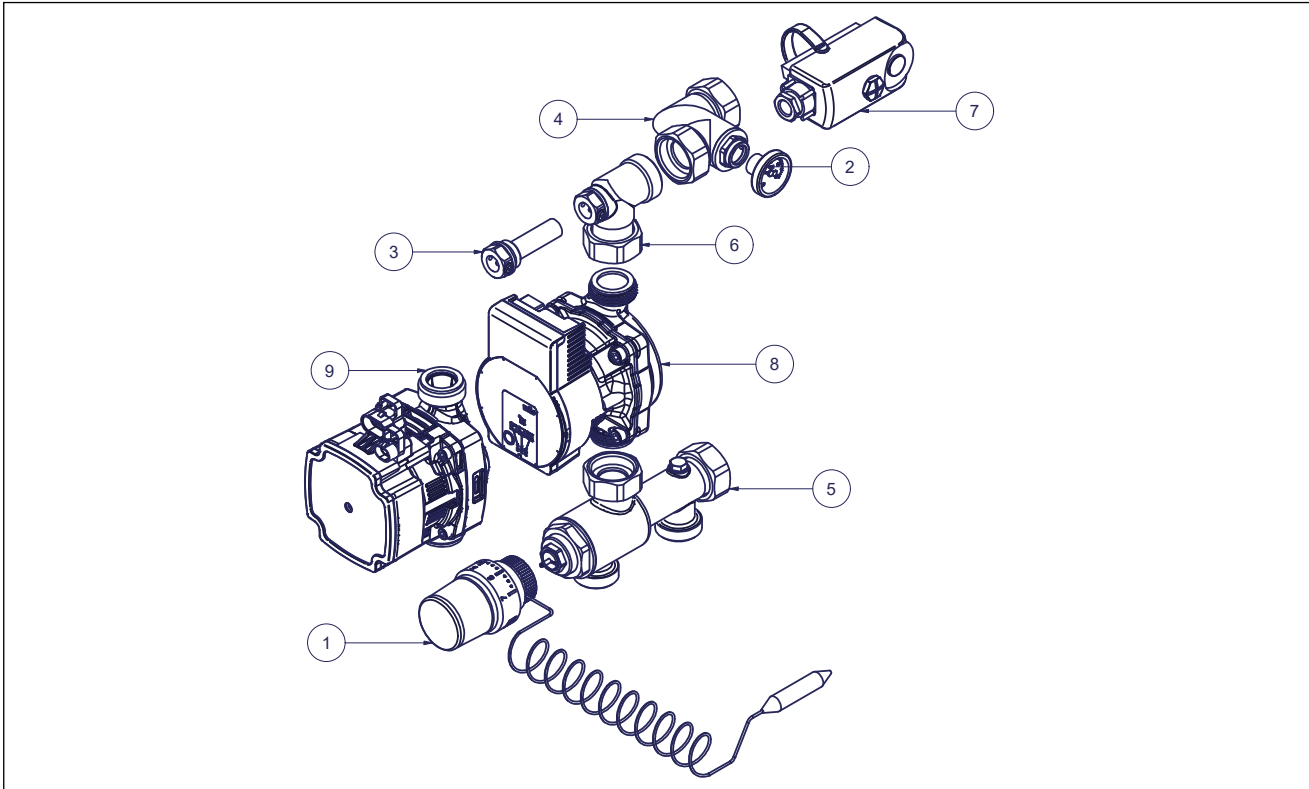


ISOMIX-F



ISOMIX-HC

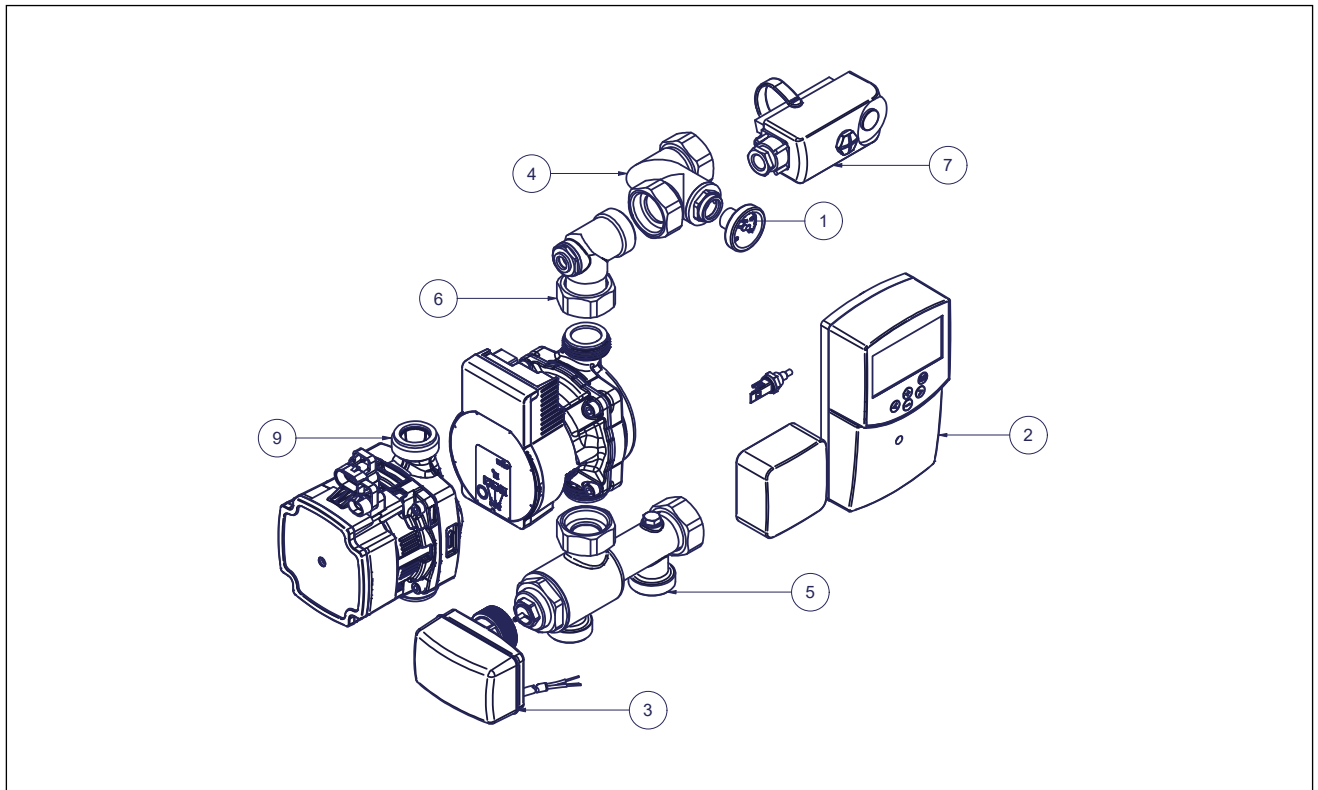
Verteiler-Regelstation ISOMIX-F Control Station ISOMIX-F



Pos.	Artikel-Nr	Benennung	Menge
1	10001589	Thermostatkopf	1
2	10018007	Thermometer 0-80°C	1
3	10051001	Tauchhülse	1
4	10086535	Exzenter Isomix F / T / HC	1
5	10086539	Therm. Mischventil Isomix-F / HC	1
6	10086539	Winkel Isomix F	1
7	10082711	Anlegethermostat WTC-IS	1
8	10084356	PARA15-130/8-43/SCU-12	1
9	10085281	UPM3 Auto 15-70-130-1/AG-F12K12	1

Pos.	Part no.	Description	Quantity
1	10001589	Thermostatic Head	1
2	10018007	Thermometer 0-80°C	1
3	10051001	Immersion Sleeve	1
4	10086535	Eccentric Isomix F / T / HC	1
5	10086539	Thermostatic Mixing Valve Isomix-F / HC	1
6	10086539	Angle Isomix F	1
7	10082711	Contact Thermostat WTC-IS	1
8	10084356	PARA15-130/8-43/SCU-12	1
9	10085281	UPM3 Auto 15-70-130-1/AG-F12K12	1

Verteiler-Regelstation ISOMIX-HC Control Station ISOMIX-HC



Pos.	Artikel-Nr	Benennung	Menge
1	10018007	Thermometer 0-80°C	1
2	10021172	Heizungsregler CC-HC	1
3	10027254	Stellantrieb EMUC-230	1
4	10080535	Exzenter Isomix F / T / HC	1
5	10080537	Therm. Mischventil Isomix-F / HC	1
6	10080540	Winkel Isomix HC	1
7	10082771	Anlegethermostat WTC-IS	1
8	10084359	PARA15-130/8-43/SCU-12	1
9	10085281	UPM3 Auto 15-70-130-1/AG-F12K12	1

Pos.	Part no.	Description	Quantity
1	10001589	Thermostatic Head	1
2	10018007	Thermometer 0-80°C	1
3	10051001	Immersion Sleeve	1
4	10086535	Eccentric Isomix F / T / HC	1
5	10086539	Thermostatic Mixing Valve Isomix-F / HC	1
6	10086539	Angle Isomix F	1
7	10082711	Contact Thermostat WTC-IS	1
8	10084356	PARA15-130/8-43/SCU-12	1
9	10085281	UPM3 Auto 15-70-130-1/AG-F12K12	1

Die im vorliegenden Produktdatenblatt enthaltenen Beschreibungen und Bilder dienen ausschließlich zu Informationszwecken und sind ohne Gewähr. Watts Industries behält sich das Recht auf technische und konstruktive Änderungen an seinen Produkten ohne vorherige Ankündigung vor.
Gewährleistung: Sämtliche Käufe und Kaufverträge setzen ausdrücklich die Anerkennung der Allgemeinen Verkaufs- und Lieferbedingungen durch den Käufer voraus, die auf der Website www.watts.eu/de/agb zu finden sind. Watts widerspricht hiermit jeglicher abweichenden oder zusätzlichen Bedingung zu den Allgemeinen Verkaufs- und Lieferbedingungen, die dem Käufer ohne schriftliche Zustimmung durch einen Watts-Verantwortlichen in irgendeiner Form mitgeteilt wurde.

The descriptions and photographs contained in this product specification sheet are supplied by way of information only and are not binding. Watts Industries reserves the right to carry out any technical and design improvements to its products without prior notice.

Warranty: All sales and contracts for sale are expressly conditioned on the buyer's assent to Watts terms and conditions found on its website at www.watts.eu/en/gtc. Watts hereby objects to any term, different from or additional to Watts terms, contained in any buyer communication in any form, unless agreed to in a writing signed by an officer of Watts.



Watts Industries Deutschland GmbH

Godramsteiner Hauptstr. 167 • 76829 Landau • Deutschland

Telefon: +49 6341 9656-0 • Fax: +49 6341 9656-560

E-Mail: WIDE@wattswater.com • www.watts.eu/de