

Serie HK25-C en HKM25-C

Pompgroepen voor niet-gemengde en gemengde verwarmings- en koelcircuits

NL Installatie- en bedieningshandleiding
(vertaald uit de originele handleiding)



Inhoud

1	Algemene informatie	2
1.1	Belangrijke informatie over deze installatie- en bedieningshandleiding.....	2
1.2	Instructies voor de leveranciersdocumentatie	2
1.3	Productconformiteit	2
1.4	Productkenmerken	2
1.5	Productkenmerk.....	2
2	Veiligheid	3
2.1	Weergave van veiligheidsinstructies	3
2.2	Belangrijke veiligheidsinformatie.....	3
2.3	Beoogd gebruik.....	3
2.4	Voorzienbaar verkeerd gebruik	3
2.5	Verantwoordelijkheden van de gebruiker	3
2.6	Gebruikers.....	3
3	Technische gegevens	4
4	Drukverliesdiagram	5
5	Afmetingen	5
6	Componentenoverzicht	6
7	Dauwpuntdiagram	7
8	Informatie over de koude-isolatieschaal	7
9	Montage en ingebruikname	8
9.1	Algemene veiligheidsinstructies.....	8
9.2	Installatieschema	8
9.3	Installatie	8
9.4	Eerste inbedrijfstelling	8
9.5	Stand van de thermometerhandgreep	8
10	Onderhoud	9
10.1	Algemene veiligheidsinstructies.....	9
10.2	Jaarlijkse onderhoudsintervallen	9
10.3	Vervanging van slijtageonderdelen.....	9
10.4	Circulatiepomp demonteren	9
10.5	Circulatiepomp monteren	9
10.6	3-wegmenger demonteren	10
10.7	3-wegmenger monteren	10
10.8	Servomotor monteren.....	10
10.9	Koude-isolatieschaal monteren.....	11
11	Afvoeren	12
11.1	Melding aan bestuursorganen en de fabrikant	12
11.2	Terugzending aan fabrikant	12
12	Garantie	12

1 Algemene informatie

1.1 Belangrijke informatie over deze installatie- en bedieningshandleiding

AANWIJZING

De exploitant is verantwoordelijk voor de naleving van regionale wet- en regelgeving (bijvoorbeeld voorschriften ter voorkoming van ongevallen, enzovoort).

Bij oneigenlijk gebruik of toepassingen van het product (HK25-C en HKM25-C) in strijd met de specificaties komt elk recht op garantie te vervallen.

Deze installatie- en bedieningshandleiding

- maakt deel uit van het product (HK25-C en HKM25-C);
- bevat instructies en informatie voor een veilige en correcte installatie en inbedrijfsname van het product (HK25-C en HKM25-C);
- moet gedurende de hele levensduur van het product (HK25-C en HKM25-C) ter beschikking van alle gebruikers blijven
- is bestemd voor opgeleid personeel dat bekend is met de toepasselijke normen en bepalingen en in het bijzonder met de relevante veiligheidsbegrippen evenals de bediening en het onderhoud van het product (HK25-C en HKM25-C);
- is auteursrechtelijk beschermd en mag niet worden gewijzigd zonder toestemming van de fabrikant.

1.2 Instructies voor de leveranciersdocumentatie

De leveranciersdocumentatie bevat specifieke informatie over onderdelen, de eigenschappen ervan, montage-instructies en andere relevante details. Lees deze zorgvuldig en bewaar ze samen met deze aanwijzing. De leveranciersdocumentatie omvat:

- Gebruiksaanwijzing circulatiepomp.
- Gebruiksaanwijzing servomotor.

1.3 Productconformiteit

Het product (HK25-C en HKM25-C) voldoet aan de machinerichtlijn 2006/42/EG.

1.4 Productkenmerken

- Pompgroepen voor gecombineerde koel- en verwarmingssystemen, afhankelijk van de seizoensgebonden vereisten.
- Geen condensvorming dankzij de diffusiedichte en in de fabriek voorgemonteerde XPE-koude-isolatieschaal.
- Voorgemonteerde aansluitbuizen maken een snelle montage van de pompgroepen zonder ontmanteling van de koude-isolatieschaal mogelijk.
- Circulatiepomp voor lage bedrijfstemperaturen met corrosiebestendige motorbehuizing.
- Compact, ruimtebesparend ontwerp.

1.5 Productkenmerk

Het typeplaatje bevindt zich op de binnenkant van de isolatie bovenkap.

2 Veiligheid

2.1 Weergave van veiligheidsinstructies

GEVAAR

GEVAAR geeft een direct dreigend gevaar aan dat ernstig lichamelijk letsel of de dood kan veroorzaken indien niet de juiste veiligheidsmaatregelen worden getroffen.

WAARSCHUWING

WAARSCHUWING duidt op gevaren die kunnen ontstaan door onjuist gedrag en kunnen leiden tot de dood of ernstig letsel (bijv. verkeerd gebruik, negeren van instructies, etc.).

OPGELET

OPGELET duidt op mogelijke gevaarlijke situaties die zonder de juiste veiligheidsmaatregelen kunnen leiden tot lichte of geringe verwondingen.

AANWIJZING

AANWIJZING duidt op situaties die zonder de juiste voorzorgsmaatregelen kunnen leiden tot materiële schade.

2.2 Belangrijke veiligheidsinformatie

- Lees voor gebruik deze bedieningshandleiding zorgvuldig door.
- Onderhouds-, reinigings- en reparatiewerkzaamheden mogen uitsluitend door opgeleid vakpersoneel worden uitgevoerd.
- Als het product (HK25-C en HKM25-C) beschadigd is of niet naar behoren werkt, mag het product niet meer worden gebruikt. Neem in dat geval onmiddellijk contact op met uw vakhandelaar.
- Houd u aan de onderhoudsinstructies en -intervallen.
- Bescherm het product (HK25-C en HKM25-C) tegen weersinvloeden.
- Gebruik het product (HK25-C en HKM25-C) nooit buiten.
- Het product (HK25-C en HKM25-C) mag uitsluitend worden gebruikt zoals en waarvoor het beoogd is.

2.3 Beoogd gebruik

Het product (HK25-C en HKM25-C) is niet bestemd voor gebruik door personen (met inbegrip van kinderen) met verminderde lichamelijke, zintuiglijke of geestelijke vermogens of gebrek aan vak-kennis of ervaring.

De pompgroepen (HK25-C en HKM25-C) zijn ontworpen voor gebruik in koel- en verwarmingstoepassingen.

2.4 Voorzienbaar verkeerd gebruik

Het volgende wordt als voorzienbaar verkeerd gebruik beschouwd:

- anders dan gespecificeerd gebruik van het product (HK25-C en HKM25-C);
- anders dan beoogd gebruik van het product (HK25-C en HKM25-C).
- Wijzigingen aan het product (HK25-C en HKM25-C) die niet met de fabrikant zijn overeengekomen.
- Gebruik van reserve- of slijtageonderdelen die niet zijn goedgekeurd door de fabrikant.
- Gebruik van het product (HK25-C en HKM25-C) buitenshuis (onderdelen en componenten zijn niet uv-bestendig).

2.5 Verantwoordelijkheden van de gebruiker

De gebruiker moet ervoor zorgen dat:

- het product (HK25-C en HKM25-C) uitsluitend wordt gebruikt voor het doel waarvoor het is bestemd;
- het product (HK25-C en HKM25-C) volgens de specificaties in de installatie- en bedieningshandleiding wordt geïnstalleerd, bediend en onderhouden;
- het product (HK25-C en HKM25-C) uitsluitend wordt gebruikt in overeenstemming met plaatselijke voorschriften en regelgeving voor gezondheid en veiligheid op het werk;
- alle voorzorgsmaatregelen worden genomen om gevaren die uit het product (HK25-C en HKM25-C) kunnen voortkomen te vermijden;
- alle voorzorgsmaatregelen voor eerste hulp en brandbestrijding worden genomen;
- uitsluitend geautoriseerde en opgeleide gebruikers toegang hebben tot het product (HK25-C en HKM25-C) en dit kunnen bedienen;
- de gebruikers altijd toegang hebben tot deze installatie- en bedieningshandleiding.

2.6 Gebruikers

Het product (HK25-C en HKM25-C) mag uitsluitend worden bediend en gerepareerd of onderhouden door bevoegde personen.

Bedieners

Bedieners worden als bevoegd beschouwd indien zij deze bedieningshandleiding hebben gelezen en begrepen hebben wat de mogelijke gevaren zijn van onjuist gedrag.

Installatiemonteurs/inbedrijfstellings technici

Een monteur/inbedrijfsteller is in staat om, rekening houdend met de geldende normen, voorschriften, regels en wetten, zijn vakopleiding en vakkennis, werkzaamheden op en aan het product (HK25-C en HKM25-C) toe te passen en kan mogelijke gevaren herkennen en voorkomen.

Systeemplanner

Het is de verantwoordelijkheid van de systeemplanner om deze parameters te evalueren en oplossingen te creëren.

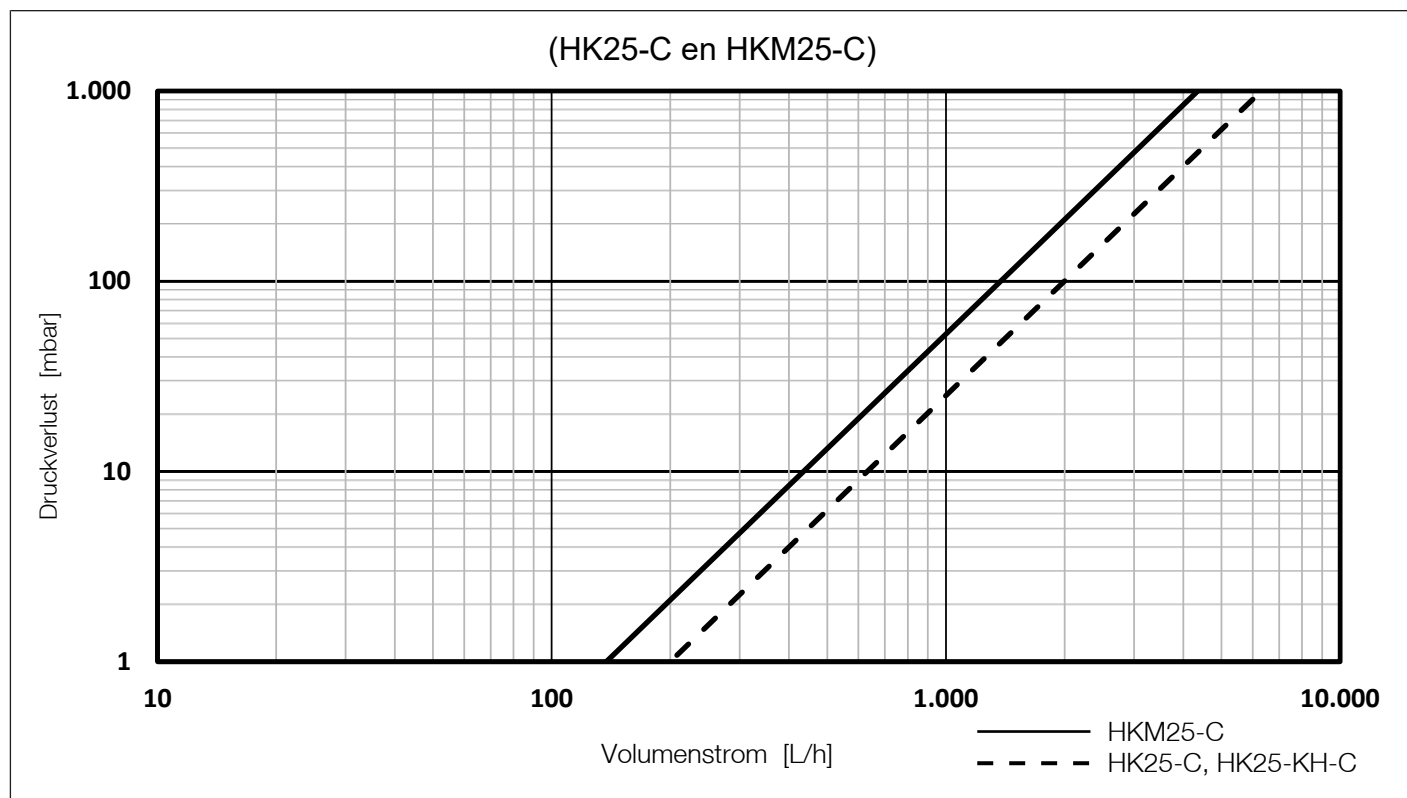
3 Technische gegevens

Hydraulische prestatiegegevens	
Max. werkdruk	6 bar
Omgevingstemperatuur	van -20 tot +70°C (pompspecificaties in acht nemen!)
Bedrijfstemperatuur ¹	van +5 tot +80°C (pompspecificaties in acht nemen!)
Openingsduur Zwaartekrachtrem (SKB)	10 mbar
Kvs-mengklep	HKM25-C: 6,3 m³/h
Temperatuurweergavebereik	0 - 120 °C
Nominale breedte	DN 25
Media	Water/water-glycolmengsels volgens VDI (Bond van Duitse ingenieurs) 2035/ÖNORM (Oostenrijkse norm) 5195
Elektrische aansluiting	
Voeding	Zie aparte pompdocumentatie!
Afmetingen	
Breedte x hoogte x diepte met EPP-schaal	300 x 547 (370) x 240 mm
Asafstand	125 mm
Afstand afdichtingsoppervlakken	342,5 mm
Gewichten	
Gewichten zonder verpakking	HK25-C: 7,5 - 8,0 kg, afhankelijk van het pompmodel. HKM25-C: 8,5 - 9,0 kg, afhankelijk van het pompmodel.
Gewichten met verpakking	ong. 0,6 kg groter dan zonder verpakking.
Aansluitingen op leidingnetwerk	
Aansluitingen zijde verwarmingscircuit	G 1½ buitendraad, vlakdichtend zonder aansluitbuis. Ø 28mm aansluitbuis voor persaansluiting.
Aansluitingen zijde ketel	G 1½ buitendraad, vlakdichtend zonder aansluitbuis. Ø 28mm aansluitbuis voor persaansluiting.
Aanhaalkoppels voor schroefverbindingen	
G ¾	35 Nm
G 1	55 Nm
G 1¼	90 Nm
-G 1½	130 Nm
Materialen	
Fittingen	Messing CW617N
Leidingen	Stalen buis
Bypassleiding	Messing CW617N
Zwaartekrachtrem	POM, NBR, roestvrij staal
Muurbeugels	Gegalvaniseerd plaatstaal
Warmte-isolatiemantel	EPP (geëxpandeerd polypropyleen)
Koude-isolatieschaal	XPE (vernet polyethyleenschuim)
O-ringen	EPDM
Kunststoffen	stoot- en temperatuurbestendig
Vlakke afdichtingen	AFM 34/2
Overige	
Circulatiepomp	Zie aparte pompdocumentatie!
Servomotor	HKM25-C: Zie aparte servomotordocumentatie!

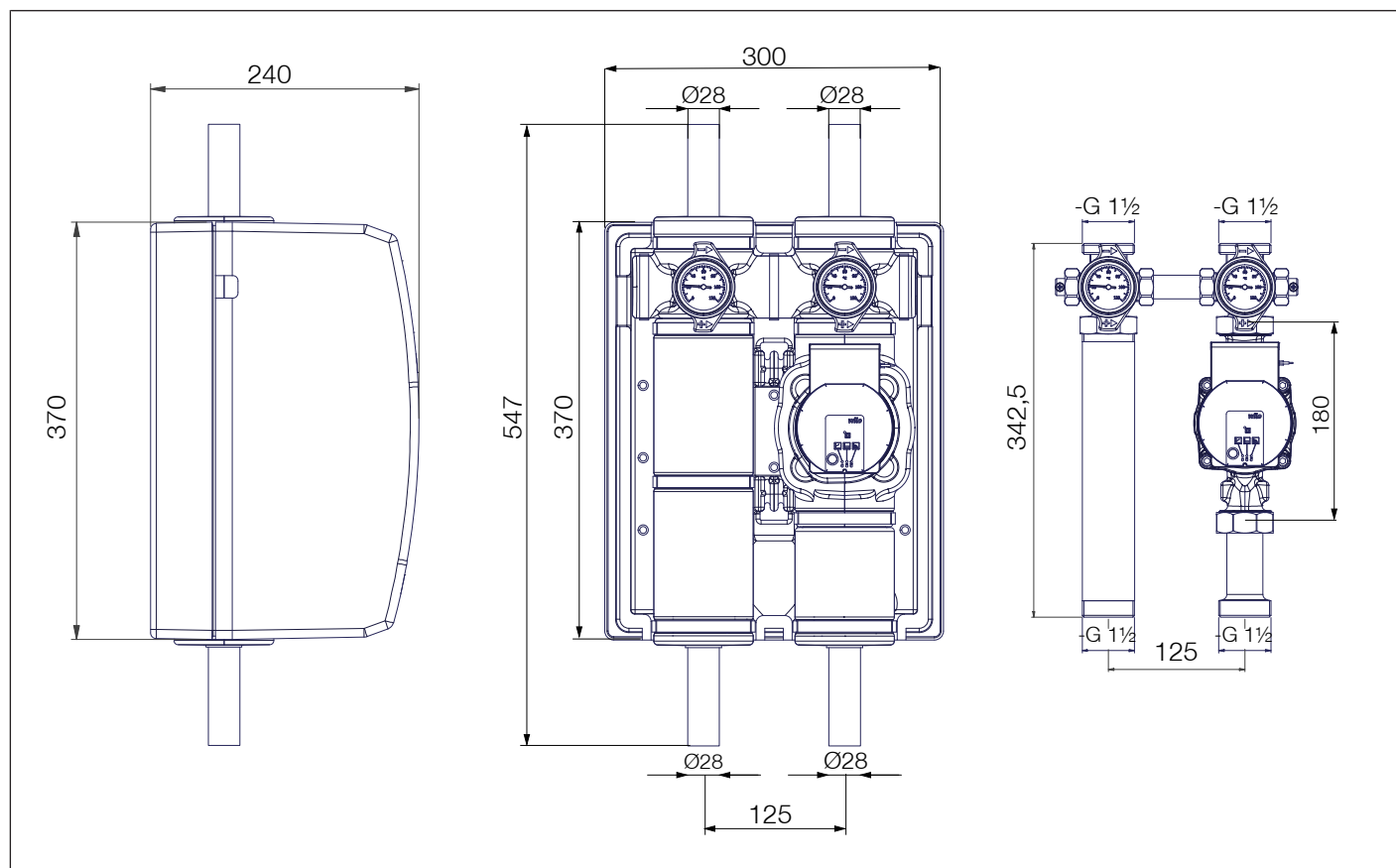
¹ Om condensvorming op systeemcomponenten te voorkomen, mag de koelwatertemperatuur niet lager zijn dan +15°C.

Dauwpuntdiagram [▶ 7\]](#)

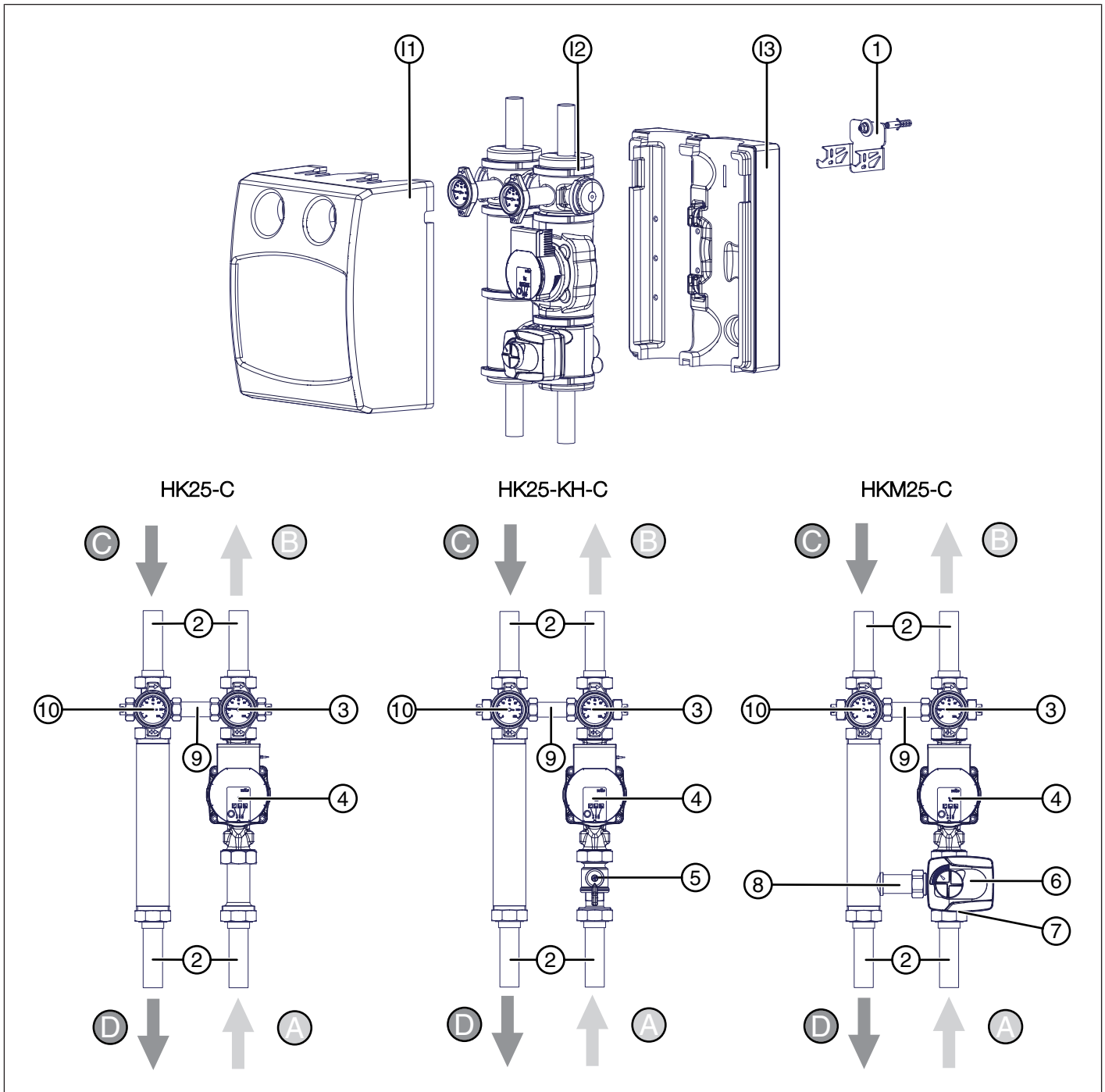
4 Drukverliesdiagram



5 Afmetingen



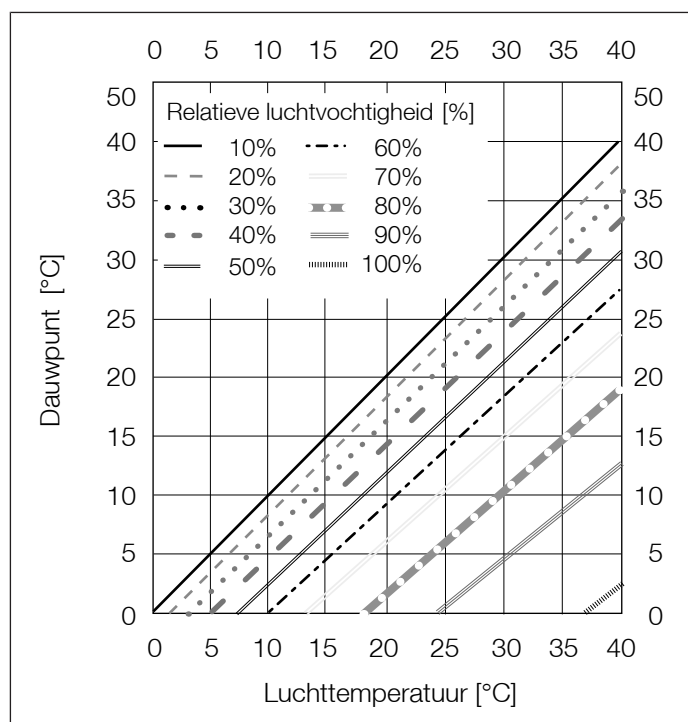
6 Componentenoverzicht



- A Ingang toevoer primair
- B Uitgang toevoer verwarmings-/koelcircuit
- C Ingang retour verwarmings-/koelcircuit
- D Uitgang retour primair
- 11 Voorschaal EPP-warmte-isolatieschaal
- 12 Binnenste XPE-koude-isolatieschaal
- 13 Achterschaal EPP-warmte-isolatieschaal

- 1 Muurbeugel
- 2 Aansluitbuis (4x)
- 3 Kogelkraan met zwaartekrachtrem (toevoer)
- 4 Circulatiepomp
- 5 Extra kogelkraan
- 6 Servomotor
- 7 3-wegmenger
- 8 Bypassleiding
- 9 Verbindingsbuis
- 10 Kogelkraan (retour)

7 Dauwpuntdiagram

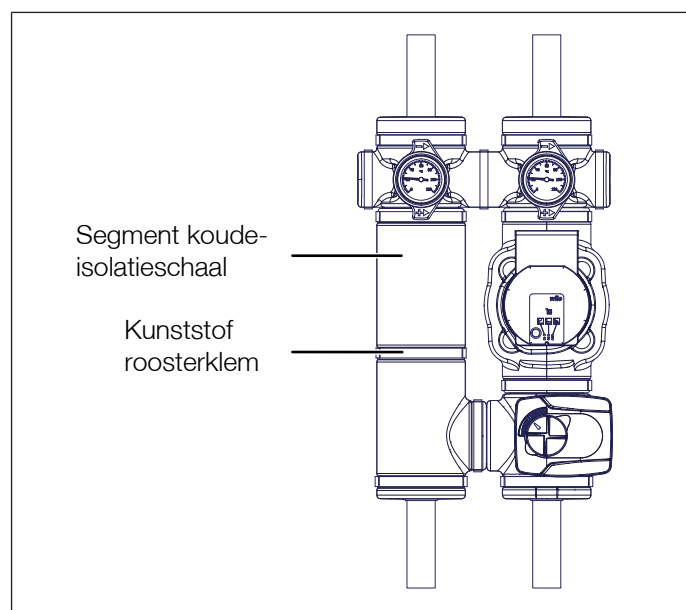


8 Informatie over de koude-isolatieschaal

De binnenste, diffusiedichte koude-isolatieschaal van XPE (vernet polyethyleenschuim) voorkomt condensvorming in de koelmodus en vermindert warmteverlies in de verwarmingsmodus. De koude-isolatieschaal bestaat uit meerdere segmenten die in de fabriek aan de pompgroep worden bevestigd met plastic roosterklemmen. De segmenten omsluiten de pompgroep precies zodat er geen spleten of luchtinsluitingen ontstaan tussen de segmenten en de pompgroep.

Neem de volgende instructies in acht om de werking van de koude-isolatieschaal te garanderen:

- Voer alle montagewerkzaamheden uit met gemonteerde koude-isolatieschaal.
- Demonteer de koude-isolatieschaal alleen als dit in de montage- en gebruiksaanwijzing uitdrukkelijk wordt vereist.
- Bij de montage op locatie na demontage moet u ervoor zorgen dat de koude-isolatieschaal de onderdelen van de pompgroep precies omsluit en dat er geen spleten ontstaan tussen de afzonderlijke segmenten.
- Koude-isolatieschalen worden voor elk model afzonderlijk ontworpen en zijn daarom niet volledig uitwisselbaar.



9 Montage en ingebruikname

9.1 Algemene veiligheidsinstructies

GEVAAR

Elektrische stroom!

Levensgevaar door elektrische schokken.

- Werkzaamheden op onderdelen die onder spanning staan mogen uitsluitend door opgeleide elektriciens worden uitgevoerd.
- Koppel de voeding van de eenheid af alvorens enige installatie-, onderhouds-, reinigings- of reparatiewerkzaamheden uit te voeren en zorg ervoor dat deze niet weer ingeschakeld kan worden.

AANWIJZING

Materiële schade

Bij snel openen van de afsluitkraan kunnen drukstoten optreden.

- Afsluitkranen altijd langzaam en gecontroleerd openen.

AANWIJZING

Materiële schade

Onjuiste reparatie en vervanging van afzonderlijke onderdelen.

- Bij het repareren en vervangen van reserveonderdelen moeten de gespecificeerde montageposities en stroomrichtingen van de afzonderlijke te vervangen onderdelen in acht worden genomen!

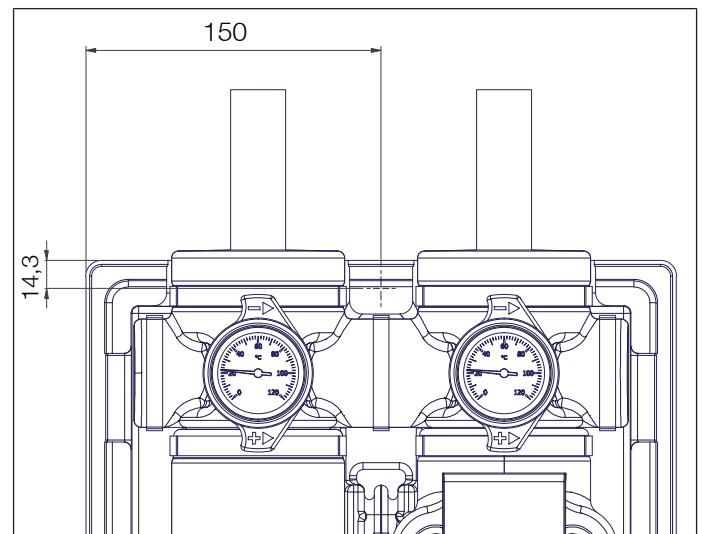
AANWIJZING

Materiële schade

Condensvorming op de leidingen.

- Installeer op locatie een regelaar met verwarmings-/koelfunctie en vochtigheidssensor voor dauwpuntregeling.
- Houd de koelwatertemperatuur boven 15°C.

9.2 Installatieschema



9.3 Installatie

Controleer vóór de montage en de eerste inbedrijfstelling alle schroefverbindingen en draai ze indien nodig vast!

Aanhaalmomenten voor schroefverbindingen:

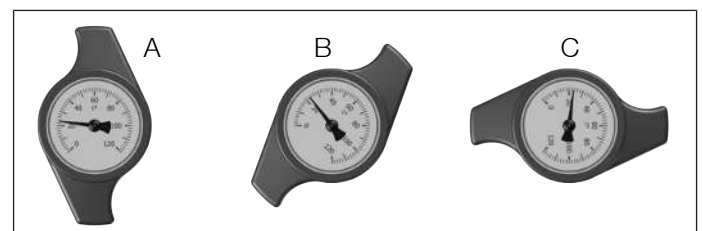
G ¾: 35 Nm; G 1: 55 Nm; G 1¼: 90 Nm; -G 1½: 130 Nm.

1. De voorschaal van de pompgroep demonteren.
2. De pompgroep verticaal aan de muur monteren met de meegeleverde bevestigingsset (zie montageschets).
3. De toevoer- en retourleidingen aansluiten.
4. Controleer of de koude-isolatieschaal en de buisisolatie vlak tegen elkaar aanliggen, zodat ertussen geen spleten ontstaan.

9.4 Eerste inbedrijfstelling

- ✓ De pompgroep is volledig gemonteerd.
 - ✓ De fittingen zijn in de fabriek voorgemonteerd; maar de dichtheid moet worden gecontroleerd tijdens de inbedrijfstelling (druktest).
 - ✓ De pompgroep moet spanningsvrij en beveiligd zijn.
 1. Ontlucht het verwarmingssysteem.
 2. Sluit de voeding aan.
- ⇒ De pompgroep schakelt automatisch in wanneer de voeding wordt aangesloten.
3. Monteer de voorschaal van de pompgroep.

9.5 Stand van de thermometerhandgreep



- | | |
|---|---|
| A | Werkstand: terugslagklep bedrijfsklaar; kogelkraan open |
| B | Legen: terugslagklep open; kogelkraan ½ open (uitsluitend op de toevoerleiding) |
| C | Servicestand: kogelkraan gesloten |

10 Onderhoud

10.1 Algemene veiligheidsinstructies

GEVAAR

Elektrische stroom!

Levensgevaar door elektrische schokken.

- Onderhoudswerkzaamheden aan het product (HK25-C en HKM25-C) mogen alleen worden uitgevoerd als de voeding is uitgeschakeld.

WAARSCHUWING

Hete oppervlakken!

Ernstige verbrandingen mogelijk.

- Houd geen leidingen of onderdelen vast terwijl de eenheid in werking is.
- Laat het product (HK25-C en HKM25-C) afkoelen voordat u onderhoud, reiniging of reparaties uitvoert.
- Draag hittebestendige handschoenen bij werkzaamheden aan hete componenten.

10.2 Jaarlijkse onderhoudsintervallen

Algemene visuele inspectie

- Controleer het product op lekken en haal de verbindingen met vlakke afdichtingen aan of vervang de afdichtingen.

Functionele controle

- Controleer de juiste inregeling en de werkings- en prestatieparameters.
- Vraag gebruikers naar eventuele afwijkingen.

Kogelkranen

- Controleer of afsluit- en kogelkranen vrij kunnen bewegen.

Pomp

- Let op het geluid van de pomp.

Servomotor

- Controleer de servomotor op werking.

Controles na onderhoudswerkzaamheden

- Controleer of alle losgedraaide schroefverbindingen weer zijn vastgezet en haal ze zo nodig weer aan.
- Verwijder alle gebruikte gereedschappen, materialen en andere apparatuur uit het werkgebied.
- Vul en ontlucht het systeem.

10.3 Vervanging van slijtageonderdelen

Houd er rekening mee dat het product onderdelen bevat die bij normaal gebruik aan slijtage onderhevig zijn, ook indien zij op de juiste wijze onderhouden en gerepareerd zijn.

Dit geldt in het bijzonder voor mechanische onderdelen en delen die met water een stroom in contact komen, zoals slangen, afdichtingen, kleppen, enz.

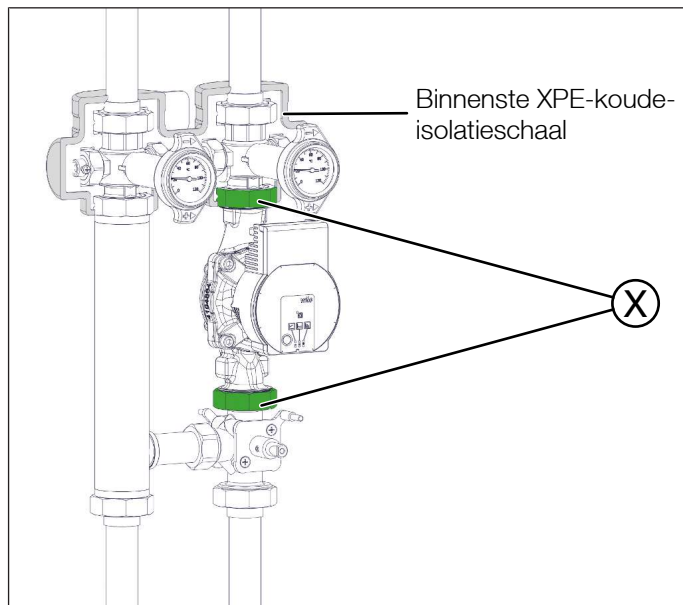
Gezien hun aard kunnen gebreken als gevolg van slijtage niet als fout worden beschouwd en worden daarom niet door enige garantie gedekt. Deze gebreken en storingen mogen echter uitsluitend door opgeleid vakpersoneel worden verholpen.

Neem hiervoor contact op met uw vakhandelaar.

10.4 Circulatiepomp demonteren

1. Onderbreek de voeding en beveilig deze tegen opnieuw inschakelen.
2. De voerschaal van de pompgroep demonteren.
3. Alle kogelkranen sluiten door de handgreep van de thermometer te draaien.
4. Demonteer de handgrepen van de thermometer.

5. Demonteer de servomotor van de 3-wegmenger.
6. Demonteer de koude-isolatieschaal gedeeltelijk. De gemarkeerde segmenten kunnen, zoals hieronder afgebeeld, gemonteerd blijven.



7. Koppel de stekker van de circulatiepomp los.

WAARSCHUWING

Heet water!

Ernstige brandwonden mogelijk.

- Laat het product (HK25-C en HKM25-C) afkoelen voordat u onderhouds-, reinigings- of reparatiewerkzaamheden uitvoert.
 - Bij het legen van het product (HK25-C en HKM25-C) niet in het hete water grijpen.
8. Draai de wartelmoeren (X) los en demonteer de circulatiepomp.

10.5 Circulatiepomp monteren

AANWIJZING

Materiële schade en rendementsverlies door condensatiewater!

- Vervang de circulatiepomp alleen door hetzelfde pompmodel.
- ✓ De vervangende circulatiepomp moet identiek zijn aan het door de fabrikant geïnstalleerde model.

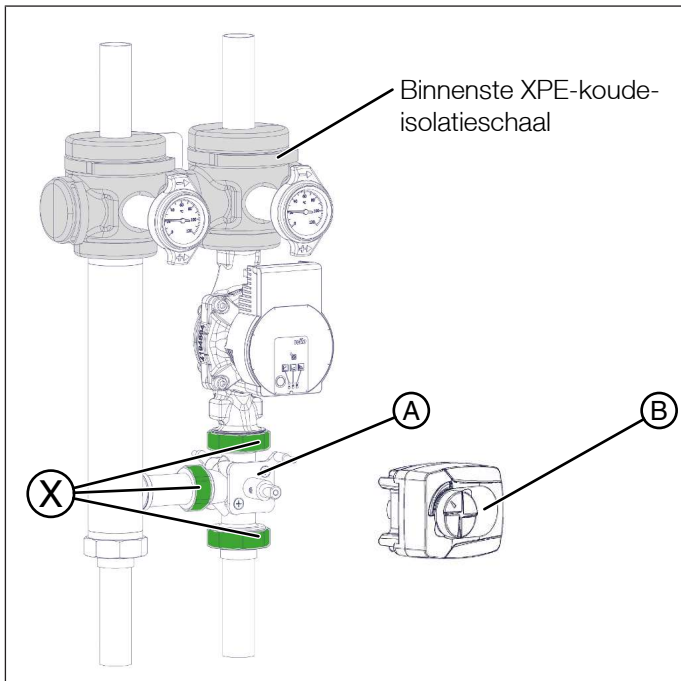
1. Vervang afdichtingen op de schroefverbindingen.
2. Plaats de circulatiepomp en draai de wartelmoeren (X) vast. Neem de aanhaalmomenten van de schroefverbindingen in acht.

Aanhaalmomenten voor pompgroepen DN25

- Pomp -G 1½, AFM 34/2-afdichtingen: 130 Nm.
 - Pomp -G 1½, EPDM-afdichtingen: 30-40 Nm.
3. Steek de stekker van de circulatiepomp erin.
 4. Open de kogelkraan onder de circulatiepomp langzaam.
 5. Monteer de koude-isolatieschaal opnieuw, zodat er geen spleten ontstaan tussen de afzonderlijke segmenten van de koude-isolatieschaal.
 6. Open langzaam de kogelkranen door aan de handgreep van de thermometer te draaien.
 7. Breng de pompgroep langzaam onder druk en ontlucht het systeem indien nodig.
 8. Controleer de pompgroep op lekkage.
 9. Herstel de voeding naar de pompgroep.
 10. Monteer de voerschaal van de pompgroep.

10.6 3-wegmenger demonteren

1. Onderbreek de voeding en beveilig deze tegen opnieuw inschakelen.
2. De voorschaafl van de pompgroep demonteren.
3. Alle kogelkranen sluiten door de handgreep van de thermometer te draaien.
4. Demonteer de koude-isolatieschaal gedeeltelijk. De gemarkeerde segmenten kunnen, zoals hieronder afgebeeld, gemonteerd blijven.
5. Draai de mengkraan naar links met behulp van de handmatige afstelling van de servomotor.
6. Draai de pijl op de draaiknop van de servomotor zo ver mogelijk naar links (EVO2) of naar de middenpositie bij andere servomotor modellen.
7. Demonteer de servomotor (B) (de montage/demontage van de servomotor vindt u in de handleiding van de betreffende fabrikant).
8. Demonteer de 3-wegmenger (A) door de wartelmoeren (X) los te draaien.



10.7 3-wegmenger monteren

1. Vervang afdichtingen op de schroefverbindingen.
 2. Plaats de 3-wegmenger (A) en draai de wartelmoeren (X) vast.
- Aanhaalmomenten voor pompgroepen DN25**
- Pomp -G 1½, AFM 34/2-afdichtingen: 130 Nm.
 - Pomp -G 1½, EPDM-afdichtingen: 30-40 Nm.
 - Bypass G 1, AFM 34/2-afdichtingen: 55 Nm.
3. Monteer de koude-isolatieschaal opnieuw, zodat er geen spleten ontstaan tussen de afzonderlijke segmenten van de koude-isolatieschaal.
 4. Monteer de servomotor (B).
 5. Open langzaam de kogelkranen door aan de handgreep van de thermometer te draaien.
 6. Herstel de voeding naar de pompgroep.
 7. Monteer de voorschaafl van de pompgroep.

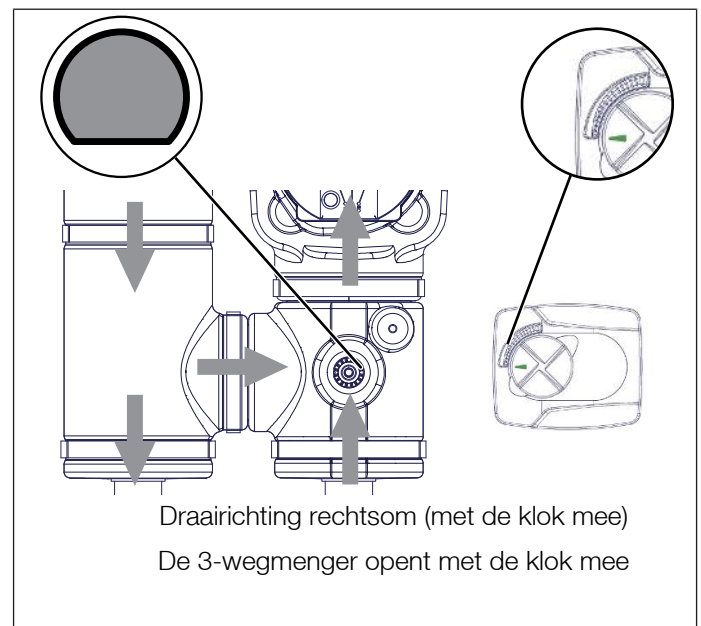
De montage/demontage van de servomotor vindt u in de handleiding van de betreffende fabrikant.

10.8 Servomotor monteren

De volgende montage-instructies gelden specifiek voor de servomotor EVO2.

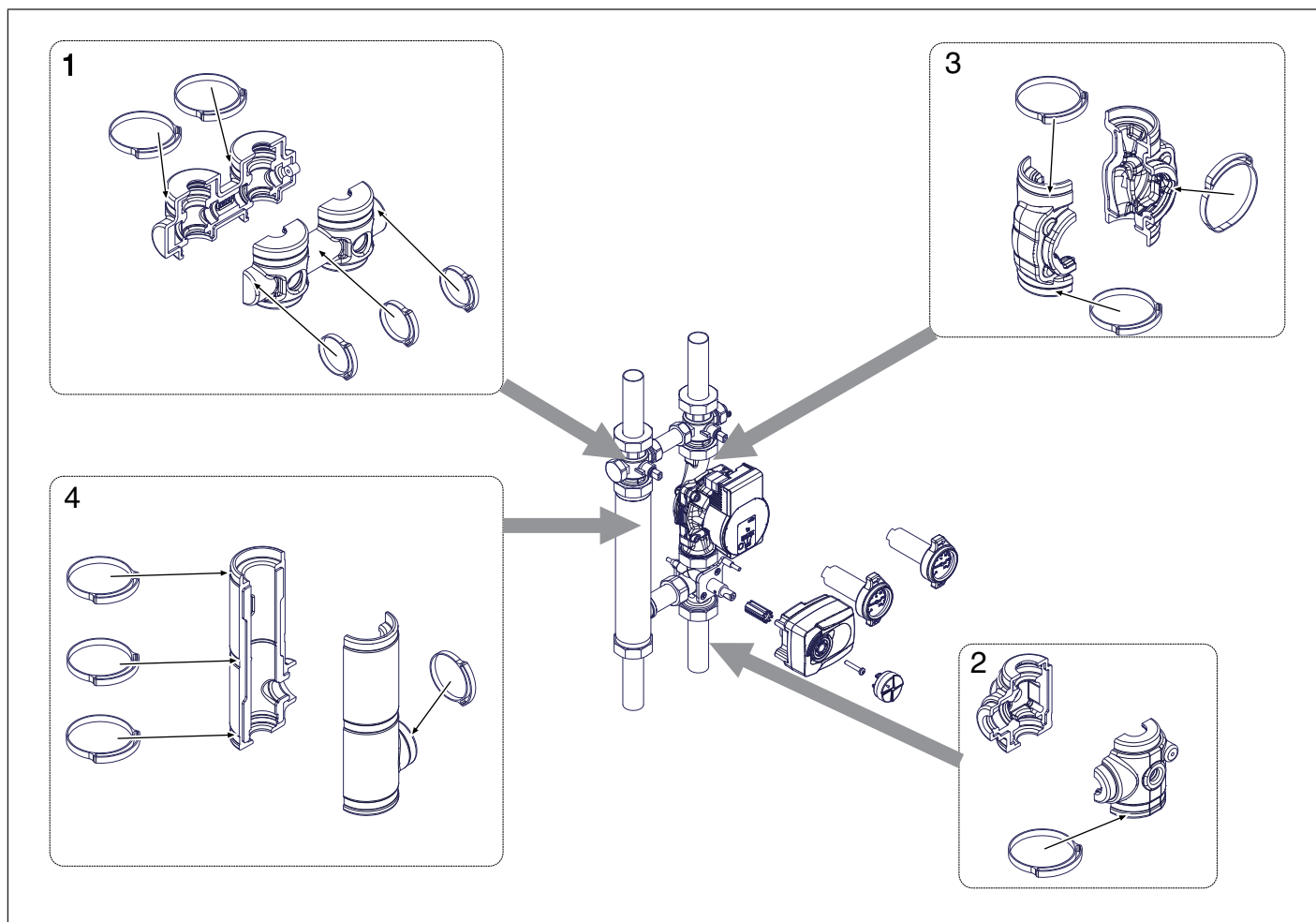
✓ **De koude-isolatieschaal is volledig gemonteerd en bevat geen spleten.**

1. Onderbreek de voeding en beveilig deze tegen opnieuw inschakelen.
2. Breng de schaalsticker aan zoals weergegeven in de onderstaande afbeeldingen.
3. Draai de draaiknop op de servomotor zo ver mogelijk naar links.
4. Lijn de mengkraan uit zoals weergegeven in de onderstaande afbeeldingen.
5. De servomotor voorzichtig op de as van de menger plaatsen. Let erop dat deze stevig op zijn plaats zit.
6. Herstel de voeding naar de pompgroep.
7. Controleer de servomotor op werking.



10.9 Koude-isolatieschaal monteren

- Demonteer de koude-isolatieschaal alleen als dit in de montage- en gebruiksaanwijzing uitdrukkelijk wordt vereist.
1. Verdeel de afzonderlijke segmenten van de koude-isolatieschaal en de roosterklemmen in groepen, zoals hieronder weergegeven.
 2. Monteer de segmentgroepen in de volgorde zoals weergegeven in de afbeelding en bevestig ze met de juiste roosterklemmen.
 3. Stappen 1 en 2 kunnen in volgorde worden verwisseld.
 4. Zorg ervoor dat de koude-isolatieschaal de pompgroep nauwkeurig omsluit en dat er geen spleten ontstaan tussen de afzonderlijke segmenten.
 5. Bevestig de handgrepen van de thermometer.
 6. De mengkraan opnieuw uitlijnen en de servomotor monteren. Neem de aparte gebruiksaanwijzing van de servomotor in acht.



11 Afvoeren



WAARSCHUWING

Mogelijke vervuiling van milieu en grondwater door ondeskundig afvoeren!

- Bij het afvoeren van onderdelen en materialen moeten de wettelijke voorschriften en richtlijnen in het land van gebruik worden opgevolgd.
1. Demonteer het product (HK25-C en HKM25-C) op de juiste wijze of stel een gespecialiseerd bedrijf in opdracht voor deze taak.
 2. Scheid de subassemblages en onderdelen in recyclebare materialen, gevaarlijke stoffen en bedrijfsmiddelen.
 3. Verwijder de subassemblages en onderdelen volgens de regionale wetten en voorschriften of zorg voor recycling.

11.1 Melding aan bestuursorganen en de fabrikant

Informeer de fabrikant bij buitenbedrijfstelling en verwijdering van het product (HK25-C en HKM25-C) i.v.m. statistische doeleinden.

11.2 Terugzending aan fabrikant

Neem contact op met de fabrikant als u het product (HK25-C en HKM25-C) of delen ervan wilt retourneren.

12 Garantie

WATTS producten worden grondig getest. WATTS garandeert daarom uitsluitend vervanging of, naar eigen goeddunken van WATTS, kosteloze reparatie van onderdelen van de geleverde producten die naar het oordeel van WATTS aantoonbare fabricagefouten vertonen. Garantieaanspraken op grond van feitelijke of juridische gebreken kunnen worden ingeroepen binnen een (1) jaar vanaf levering / de risico-overdracht. Schade als gevolg van normale productslijtage of wrijving of veroorzaakt door veranderingen of niet geautoriseerde reparaties aan de producten, waarvoor WATTS geen enkele aanspraak op schadevergoeding (direct of indirect) aanvaardt, is van garantie uitgesloten. (Zie onze website voor meer gedetailleerde informatie.) De Watts verkoopvoorwaarden zijn te vinden op www.watts.eu/en/gtc te vinden.

De beschrijvingen en foto's in dit product specificatieblad zijn niet bindend en worden enkel als informatie aangeleverd. Watts Industries behoudt zich het recht voor zonder voorafgaande kennisgeving verbeteringen in technische kenmerken en ontwerp van zijn producten aan te brengen.

Garantie: Alle verkopen en verkoopovereenkomsten zijn uitdrukkelijk afhankelijk van de instemming van de koper met de voorwaarden van Watts, die te vinden zijn op de website www.watts.eu/en/gtc. Watts maakt hierbij bezwaar tegen elke voorwaarde, verschillend van of aanvullend op de voorwaarden van Watts, die is opgenomen in elke mededeling van de koper in welke vorm dan ook, tenzij dit is overeengekomen in een schriftelijk, door een functionaris van Watts ondertekend document.



Watts Industries Deutschland GmbH
Godramsteiner Hauptstr. 167 • 76829 Landau • Germany
Tel.: +49 6341 9656 0 • WIDE@wattswater.com
www.watts.eu/de

Watts-contacten in Europa: www.watts.eu/en/company/contacts