

BA BM X

BA terugstroombeveiliging in roestvrij staal met ingebouwde trechter

Technische Fiche



Beschrijving

De terugstroombeveiliging BA BM X in rvs beschermt het drinkwaternetwerk tegen verontreinigingen door de toevoer te onderbreken, de leiding leeg te laten lopen en af te voeren in geval van risico op terugstroming naar de hoofdleiding. De nieuwe BA BM X is duurzaam, corrosiebestendig en hygiënisch en voldoet aan alle vereisten voor agressieve, technische of specifieke waterinstallaties of in omgevingen met corrosieve omstandigheden.

- Eenvoudig onderhoud dankzij modulaire onderdelen
- Compact ontwerp en ruimtebesparend
- Ontlastklep met piston technologie, zonder membraan:
- Verminderd drukverlies
- eenvoudige montage/demontage, langere levensduur
- Hoogwaardige en resistente materialen



BA BM X

Controleerbare onderbreker met verschildrukzones. Rvs uitvoering. Met ingebouwde trechter in kunststof.

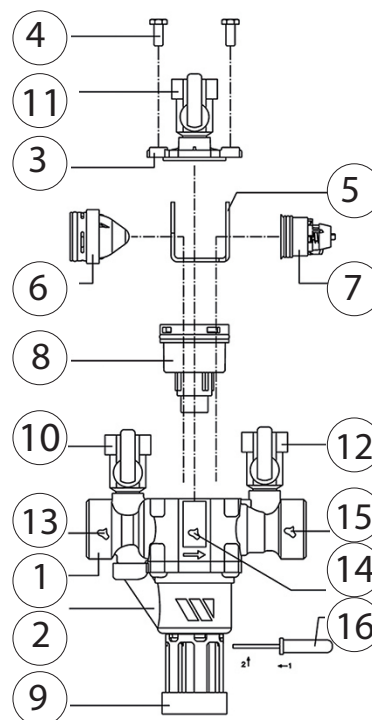
Aansluiting		PFA in bar	Cat.	Artikelnummer	Gewicht Kg
"	mm				
1/2	15	10	I	405015510	1,2
3/4	20	10	I	405020510	1,2
1	25	10	I	405025510	2,7
1 1/4	32	10	I	405032510	2,7
1 1/2	40	10	-	405040510	6,5
2	50	10	-	405050510	6,5

Technische kenmerken

Maximale werktemperatuur	65 °C
Maximale werkdruk (PFA) in water	10 bar
Aansluiting	Wartelmoeren met buitendraad (BSP)
Medium	Drinkwater

Naamgeving en materialen

N°	Benaming	Materiaal	Beschrijving
1	Behuizing	Roestvrij staal	AISI 316L
2	Behuizing ontlastklep	Kunststof	PP
3	Deksel	Roestvrij staal	AISI 316L
4	Schroeven	Roestvrij staal	AISI 316
5	Lager	Roestvrij staal	AISI 316L
6	Stroomopwaartse klep	Roestvrij staal Kunststof	POM
7	Stroomafwaartse klep	Roestvrij staal Kunststof	POM
8	Ontlastklep	Roestvrij staal Kunststof	POM
9	Trechter	Kunststof	PVC
10-11-12	Puntstuk	Roestvrij staal	AISI 316
13	Stroomopwaartse zone		
14	Intermediaire zone		
15	Stroomafwaartse zone		



Goedkeuringen

ACS

Internationale normen :

EN 1717 - EN12729 P-IX870/1

Schroefdraadverbinding volgens EN ISO 228-1 / ISO 7.1

KIWA en Belgaqua keur in aanvraag.

Toepassing

Ontworpen om drinkwaternetwerken te beschermen tegen het terugstromen van vloeistoffen tot categorie 4 volgens EN1717.

Het toestel is ontworpen om terugstroming van verontreinigd water in het drinkwaternetwerk te voorkomen als gevolg van tegendruk of terugheveling wanneer de druk stroomopwaarts van het toestel lager is dan de druk stroomafwaarts van het toestel.

De terugstroombeveiliging BA BM X is speciaal aangepast aan corrosieve omstandigheden of omgevingen (zwembaden, laboratoria, boten, enz...). De roestvrijstalen constructie maakt hem bijzonder bestand tegen agressief water of agressieve vloeistoffen (zeewater, gedemineraliseerd water, ammoniak, aceton, enz...).

Geschikt voor systemen die verontreinigingsrisico's kunnen veroorzaken, zoals:

- Professionele netwerken: industriële installaties, oppervlaktebehandeling, chemische industrie
- Sanitaire netwerken: ziekenhuizen, laboratoria, dialysecentra, waterbehandeling
- Technische netwerken: verwarming, airconditioning, irrigatie, waterautomaten, sproeiers
- De voedingsindustrie is een brede sector die bestaat uit verschillende soorten bedrijven die betrokken zijn bij de productie, verwerking, verpakking, distributie en verkoop van voedselproducten:
 - Voedselproductiebedrijven: veeteeltbedrijven, visserij en aquacultuur
 - Voedselverwerkingsbedrijven: vleesverwerkers, zuivelverwerkers, frisdranken- en sappenfabrieken
 - Voedselverpakkingsbedrijven: verpakkingsfabrieken
 - Detailhandel en horeca: bakkerijen en slagerijen, cateringbedrijven
 - Ingrediënten- en additievenproducenten: producenten van voedingsadditieven, specerijen- en kruidenfabrieken
 - Voedingsmiddelenonderzoek en -ontwikkeling: producenten van voedingssupplementen

Installatie

Richtlijnen bij installatie:

- Zorg voor volledige toegankelijkheid
- De BA beveiligingseenheid mag nooit onder water komen te staan
- Zorgvuldig alle lucht uit de installatie verwijderen (niet-verontreinigde atmosfeer)
- De ontlastklep moet het afvoerdebiet aankunnen
- Beschermen tegen vorst of extreme temperaturen
- In het geval van een stroomopwaartse omleiding in het gebied vlak voor de terugstroombeveiliging, is het noodzakelijk om een keerklep te installeren tussen de omleiding en de terugstroombeveiliging

Deze beveiliging moet steeds door een gekwalificeerde technicus geïnstalleerd worden.

Installatiespecificaties - De juiste installatie (volgens NEN1717):

- Stroomopwaarts: afsluiter + filter (met aftapkraan)
- Stroomafwaarts: afsluiter

Onderhoud

- Inspectie: In overeenstemming met de nationale wettelijke voorschriften moeten BA-terugstroombeveiligingen regelmatig worden geïnspecteerd (in de meeste landen één keer per jaar) door een erkend onderhoudstechnicus.

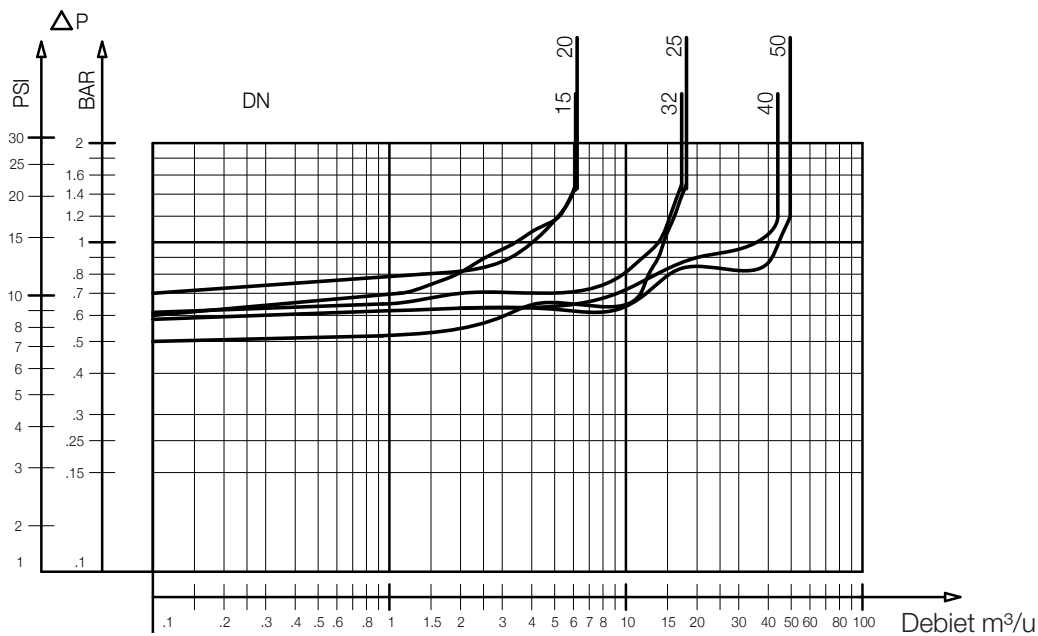
Een jaarlijkse functietest van de terugstroombeveiliging kan worden uitgevoerd met een testkit met manometers en slangen. Deze testapparatuur moet minstens om de twee jaar worden gecontroleerd.

- Revisiesets: Er zijn reserveonderdelen beschikbaar waarmee elk specifiek defect onderdeel kan worden vervangen (Zie installatiehandleiding).

Werking

Drukverliescurve:

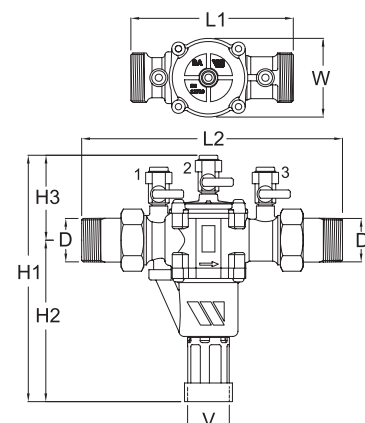
- Ononderbroken lijn: Klep volledig open



BA BM X - Drukverliesgrafiek

Afmetingen

DN	D	V	L1	L2	H1	H2	H3	W
"	mm	mm	mm	mm	mm	mm	mm	mm
1/2	15	32	122	201	166	103	63,5	53
3/4	20	32	122	201	166	103	63,5	53
1	25	40	157	252	236	156	80	76
1 1/4	32	40	157	252	236	156	80	76
1 1/2	40	50	220	336	301	202,5	99	115
2	50	50	220	336	301	202,5	99	115



BA BM X

De beschrijvingen en foto's in dit product specificatieblad zijn niet bindend en worden enkel als informatie aangeleverd. Watts behoudt zich het recht om technische verbeteringen in het ontwerp van zijn producten uit te voeren zonder voorafgaande kennisgeving. Watts neemt hierbij afstand van elke voorwaarde afwijkend van de Watts voorwaarden tenzij anders schriftelijk bepaald door een Watts vertegenwoordiger.



WATTS BENELUX

Beernemsteenweg 77A • 8750 Wingene • België
Bezoekadres NL: Kollergang 14 • 6961 LZ Eerbeek • Nederland
Tel. BE +32 51 65 87 08 • Tel. NL +31 313 673 700
benelux@wattswater.com • www.watts.eu