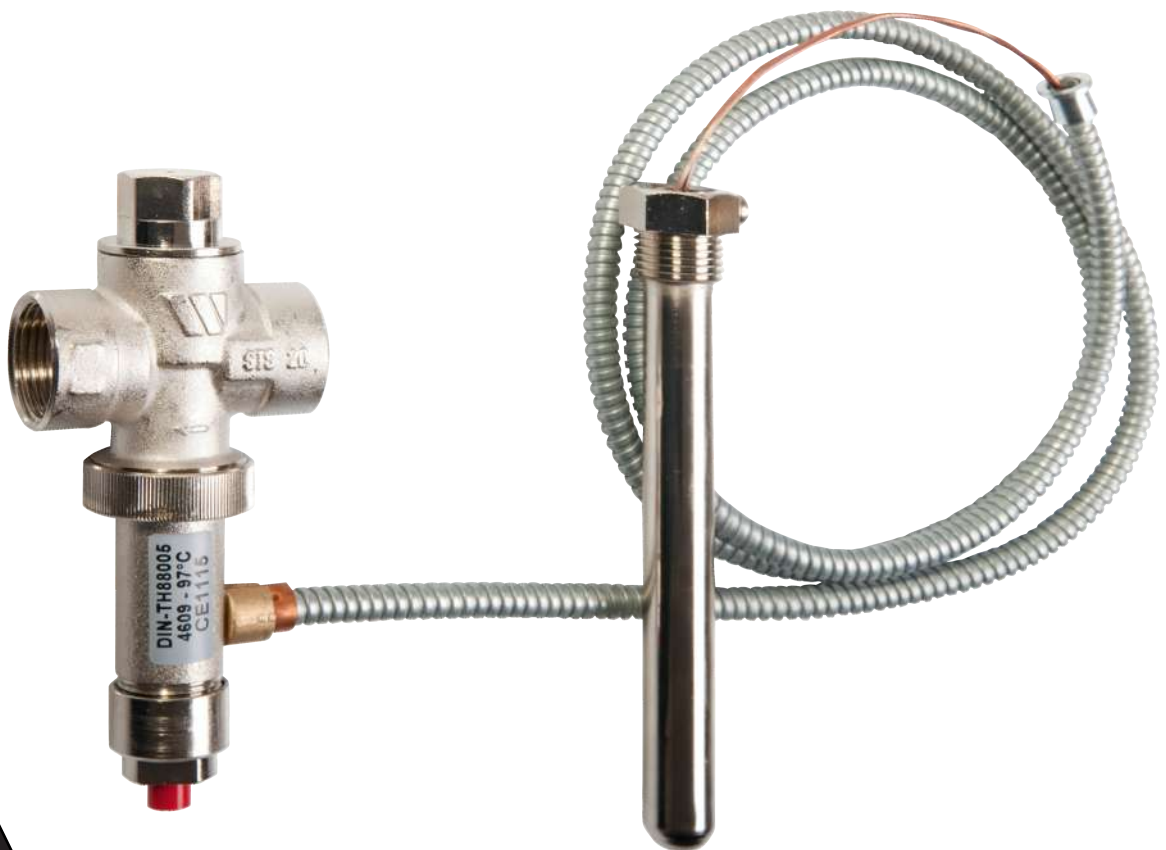


# Serie STS20

Thermische Ablaufsicherung

**DE** Montage- und Betriebsanleitung

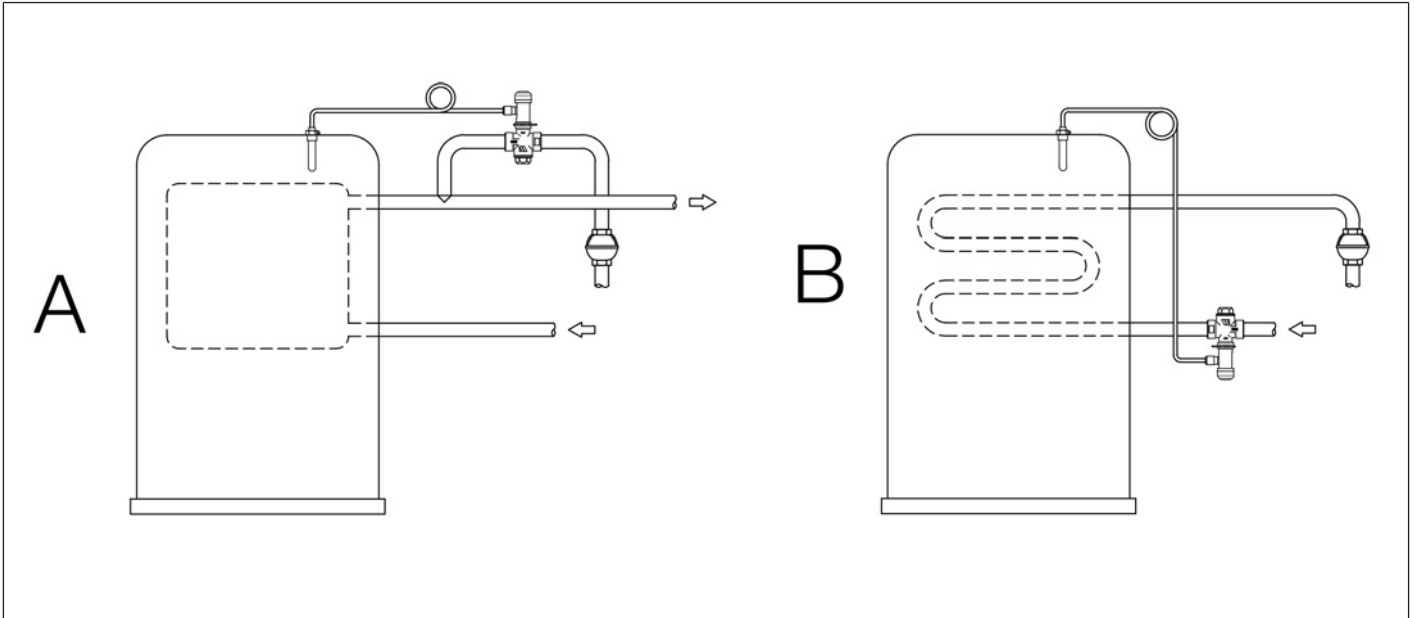


## 1 Anwendung

Die thermische Ablaufsicherung wird in Heizkesseln für feste Brennstoffe eingesetzt, sowohl bei manueller als auch bei automatischer Befuerung. Die Installation und das gesamte System müssen in Übereinstimmung mit EN 303-5 Absatz 4.3.9.3 und 4.3.9.4, EN 12828 und EN 10412-2 erfolgen. Die thermische Ablaufsicherung verhindert, dass die Kesselwassertemperatur die

eingestellte Höchsttemperatur überschreitet. Die thermische Ablaufsicherung sollte so nah wie möglich am Wärmeerzeuger montiert werden. Dabei muss das wärmeempfindliche Element in das Kesselwasser eintauchen und das Gehäuse der Ablaufsicherung muss folgendermaßen angeschlossen werden:

1. An die Abflussleitung für warmes Brauchwasser bei Heizkesseln mit eingebautem Warmwasserbehälter (A).
2. An den Eingangsanschluss des Notwärmetauschers (B).



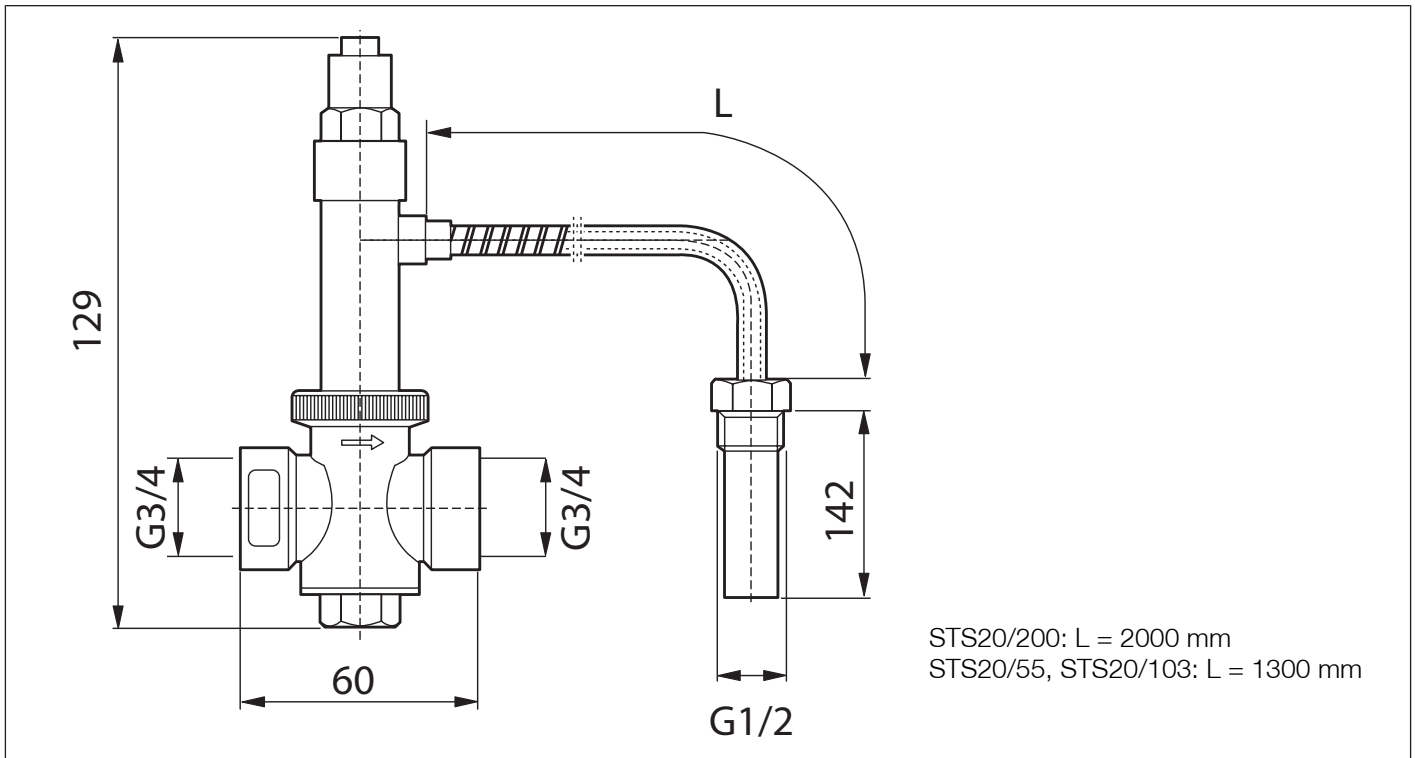
## 2 Ausführung

Die thermische Ablaufsicherung ist gemäß DIN EN 14597:2015-02 (Temperaturregelgeräte und Temperaturbegrenzer für wärmeerzeugende Anlagen); STW-Gerät vom Typ Th. Die verwendeten Werkstoffe entsprechen diesen Anforderungen.

## 3 Doppelte Sicherheit

Die thermische Ablaufsicherung Typ STS20 ist mit 2 wärmeempfindlichen Elementen ausgestattet. Fällt eines der Elemente aus, gewährleistet das andere den weiteren Betrieb des Ventils.

## 4 Abmessungen



## 5 Technische Daten

	STS20/200 <sup>1</sup>	STS20/55	STS20/103
Min. Betriebstemperatur	-10 °C	-10 °C	-10 °C
Temperatur-Ansprechpunkt	97 ± 2 °C	55 ± 3 °C	103 ± 3 °C
Max. Betriebstemperatur	110 °C	80 °C	110 °C
Betriebsüberdruck	10 bar	10 bar	10 bar
Max. Leistung	6,5 m³/h	6,5 m³/h	6,5 m³/h
Max. Leistung (1 bar delta-p)	2,5 m³/h		

### Werkstoffe

Gehäuse	vernickeltes Messing EN 12420 CW617N
Haube	vernickeltes Messing EN 12420 CW617N
Ventilkegel/Dichtkolben	Messing EN 12164 CW614N oder CW617N
Dichtung des Verschlusses	FKM
Feder	rostfreier Stahl
Mantel für Kapillarrohr	Kupfer
Kapillarrohr	Kupfer
O-Ring	EPDM oder NBR

<sup>1</sup>Kapillarrohr 2000 mm

## 6 Haftungsausschluss

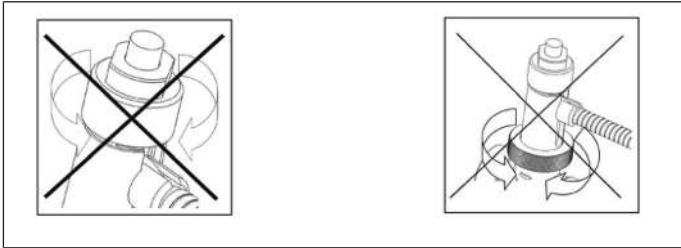
Die Montage und Wartung der thermischen Ablaufsicherung muss von qualifiziertem Fachpersonal unter Beachtung der geltenden technischen Regeln sowie dieser Montage- und Betriebsanleitung durchgeführt werden. Der Hersteller ist nicht verantwortlich für direkte oder indirekte Schäden, die durch Nichteinhaltung gesetzlicher, technischer sowie Einbau- und Wartungsvorschriften entstehen.

## 7 Montage

Wir empfehlen den Einbau eines inspezierbaren Schmutzfängers vor der thermischen Ablaufsicherung.

Die thermische Ablaufsicherung kann in beliebiger Lage (horizontal / vertikal) montiert werden.

1. Vor dem Einbau das System gründlich von Verunreinigungen reinigen, die sich auf dem Ventilsitz ablagern könnten.
2. Ablaufsicherung in die Leitung einsetzen und fest verschrauben.
3. Durchflussrichtung auf dem Ventilgehäuse beachten.
4. Bei Inbetriebnahme den Druckknopf mehrfach betätigen und Funktion prüfen.

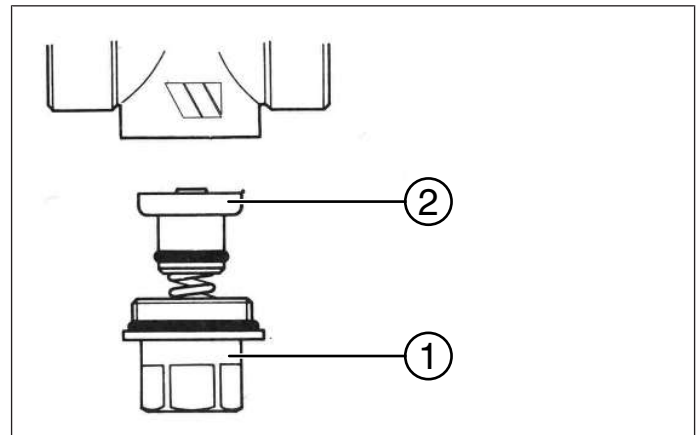


## 8 Wartung

Die thermische Ablaufsicherung muss mindestens einmal jährlich manuell entleert werden, um Verunreinigungen und Ablagerungen am Ventilsitz zu entfernen. Dazu die Drucktaste mehrmals betätigen, um die Entleerung und Reinigung zu starten.

Tritt bei geschlossenem Ventil Wasser aus, den Ventilsitz und den Ventilteller wie folgt reinigen:

1. Wasser abstellen und Leitung entleeren.
2. Sechskantstopfen (1) abschrauben und Ventilkegel/Dichtkolbe (2) entfernen.
3. Alle Teile sorgfältig mit Wasser reinigen, besonders den Ventilsitz.
4. Teile wieder einführen und Sechskantstopfen gut anziehen.
5. Wasser aufdrehen.
6. Druckknopf betätigen, um manuellen Ablass zu erzeugen.
7. Auf Funktion und Dichtheit überprüfen.



- 1 Sechskant Stopfen
- 2 Ventilkegel/Dichtkolben

Die im vorliegenden Produktdatenblatt enthaltenen Beschreibungen und Bilder dienen ausschließlich zu Informationszwecken und sind ohne Gewähr. Watts Industries behält sich das Recht auf technische und konstruktive Änderungen an seinen Produkten ohne vorherige Ankündigung vor.

Gewährleistung: Sämtliche Käufe und Kaufverträge setzen ausdrücklich die Anerkennung der Allgemeinen Verkaufs- und Lieferbedingungen durch den Käufer voraus, die auf der Website [www.watts.eu/en/gtc](http://www.watts.eu/en/gtc) zu finden sind. Watts widerspricht hiermit jeglicher abweichenden oder zusätzlichen Bedingung zu den Allgemeinen Verkaufs- und Lieferbedingungen, die dem Käufer ohne schriftliche Zustimmung durch einen Watts-Verantwortlichen in irgendeiner Form mitgeteilt wurde.



Watts Industries Deutschland GmbH  
Godramsteiner Hauptstr. 167 • 76829 Landau • Deutschland  
Tel.: +49 6341 9656 0 • [WIDE@wattswater.com](mailto:WIDE@wattswater.com)  
[www.watts.eu/de](http://www.watts.eu/de)  
Watts-Kontakte in Europa: [www.watts.eu/en/company/contacts](http://www.watts.eu/en/company/contacts)