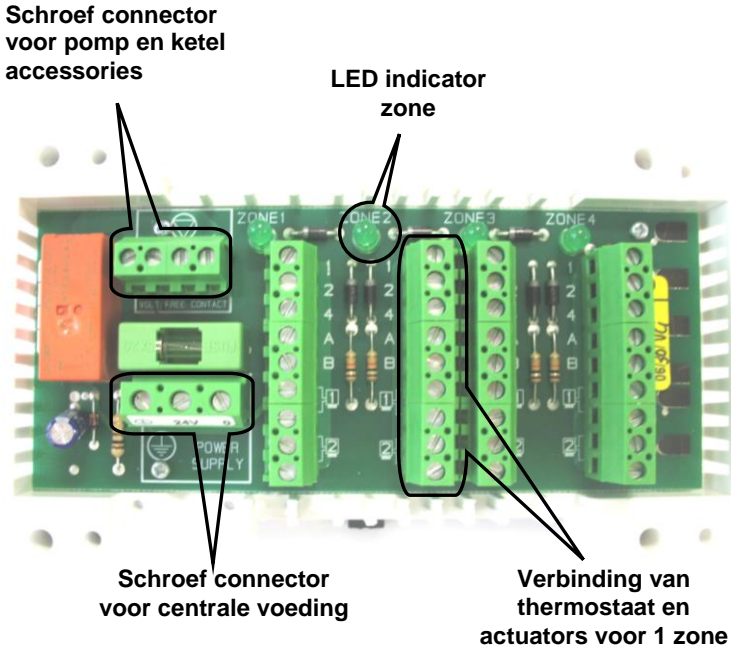
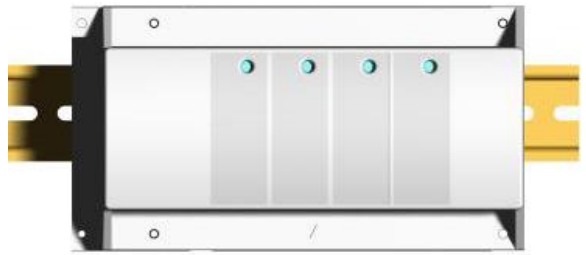


HANDLEIDING

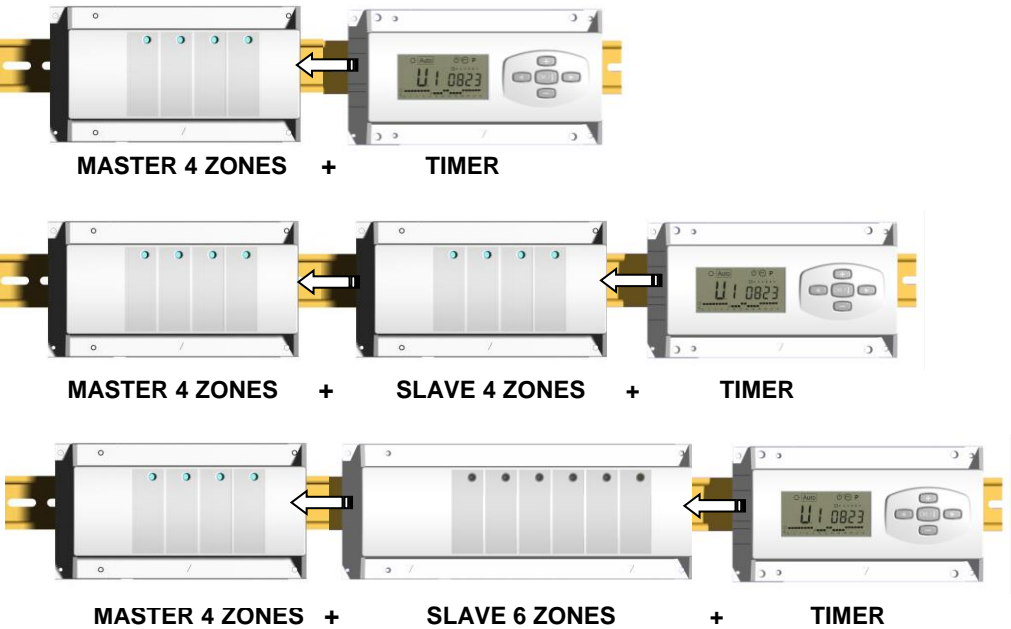
Master 4 zones 24VAC voor NC actuators (Spanningsloos gesloten)



TECHNISCHE KARAKTERISTIEKEN

Werk temperatuur	0°C - 50°C
Beschermingsklasse	Klasse I - IP20
Voeding	24 VAC +/- 10%
Uitgangen	<p><u>Pomp & accessoires:</u> Relais => 2 potentiaalvrije contacten 8A 250Vac</p> <p><u>Zones:</u> 4 verschillende zones => de maximum output per zone is afhankelijk van het aangesloten type thermostaat. De maximum afname is 2,5A (zekering)</p>

MOGELIJKE COMBINATIES (4, 8, 10 zones)

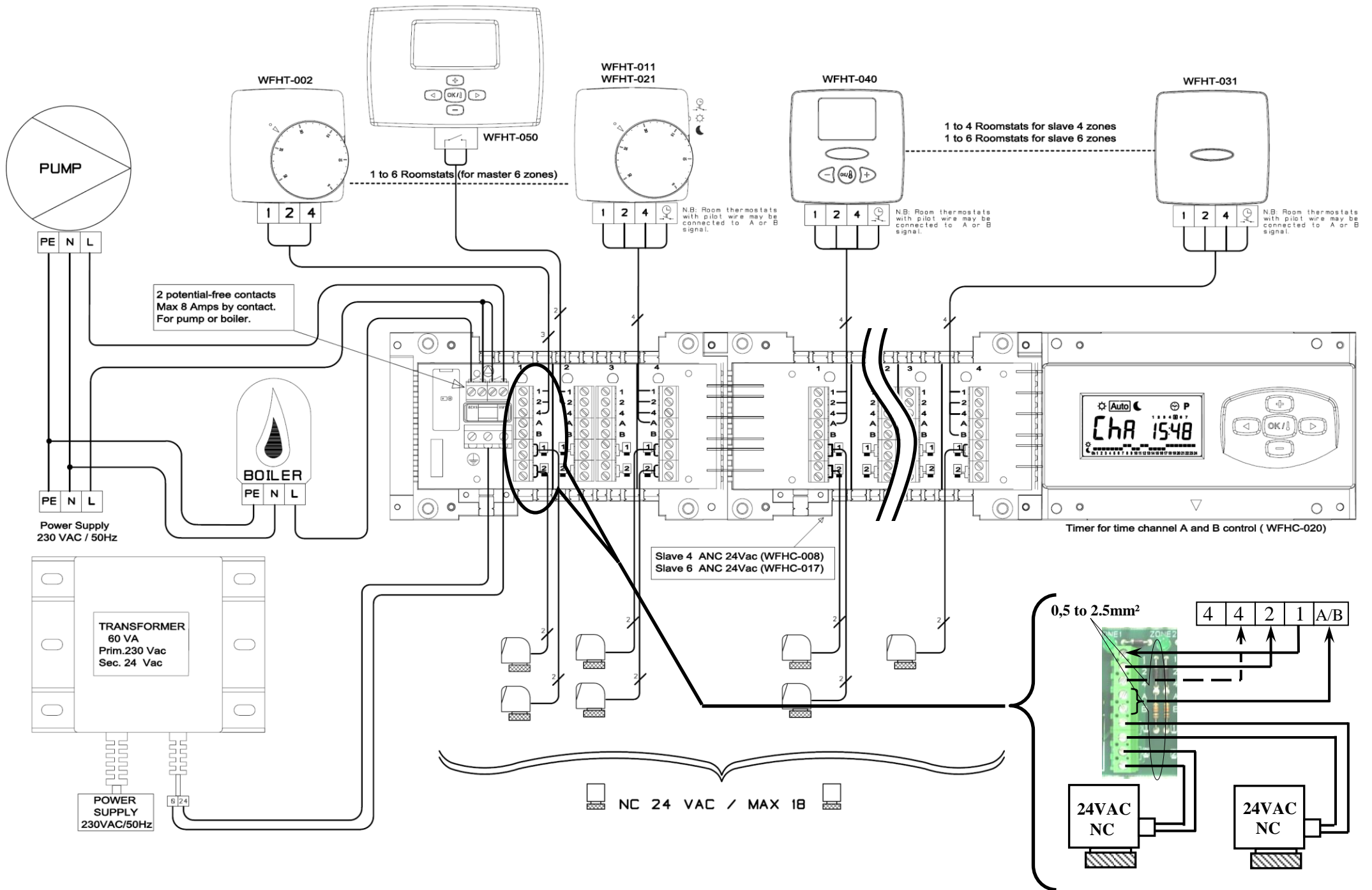


WERKING

De **MASTER** 4 zones is een aansluitmodule met geïntegreerde pompbesturing. Alle benodigde elektrische basis-verbindingen voor een watervoerend vloer verwarmingssysteem zijn opgenomen. De module kan op een DIN rail of direct op de muur bevestigd worden. (De DIN rail bevestiging voorziet ook in de montage van een timer en/of slave module). De module verbindt de thermostaat met de corresponderende actuators. Op de master wordt middels LEDS de status van een zone weergegeven. Door de connectors A en B te gebruiken kunt u verschillende zones via een timer verschillend aansturen. Wanneer er een warmtevraag in een bepaalde zone is, zal het relais de potentiaalvrije contacten schakelen (pomp, ketel etc)

LED INDICATOR

Groen: - Betreffende groep wordt verwarmd (circulatie in de zone)



PUMP

WFHT-002

WFHT-011
WFHT-021

WFHT-040

WFHT-031

WFHT-050

1 to 6 Roomstats (for master 6 zones)

1 to 4 Roomstats for slave 4 zones
1 to 6 Roomstats for slave 6 zones

N.B: Room thermostats with pilot wire may be connected to A or B signal.

N.B: Room thermostats with pilot wire may be connected to A or B signal.

N.B: Room thermostats with pilot wire may be connected to A or B signal.

2 potential-free contacts
Max 8 Amps by contact.
For pump or boiler.

Power Supply
230 VAC / 50Hz

Slave 4 ANC 24Vac (WFHC-008)
Slave 6 ANC 24Vac (WFHC-017)

Timer for time channel A and B control (WFHC-020)

NC 24 VAC / MAX 18

0,5 to 2.5mm²

4 4 2 1 A/B

24VAC
NC

24VAC
NC

TRANSFORMER
60 VA
Prim. 230 Vac
Sec. 24 Vac

POWER SUPPLY
230VAC/50Hz