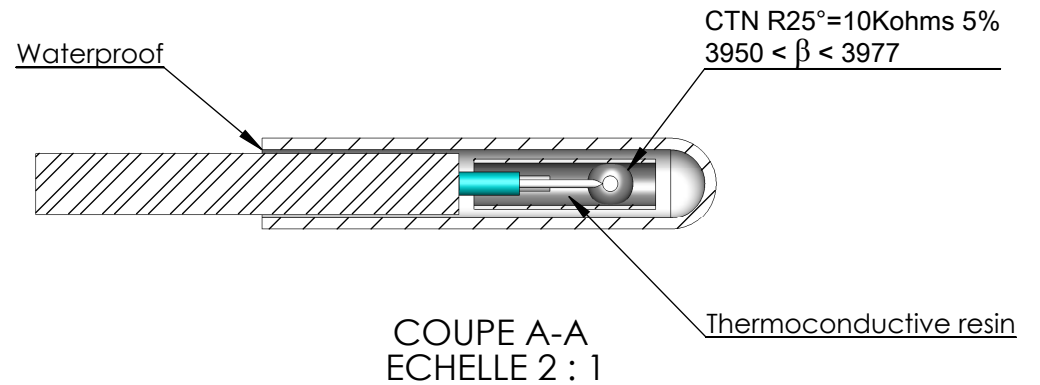
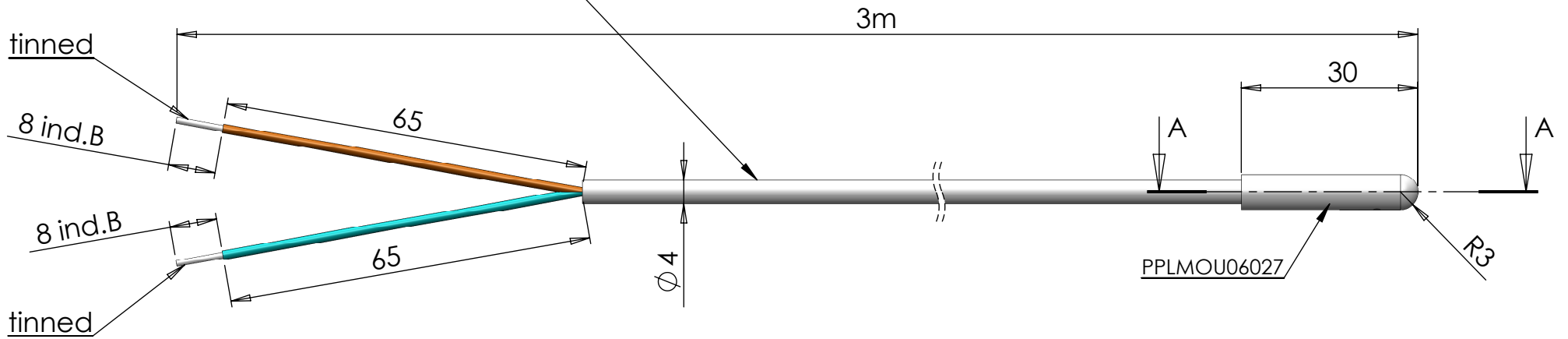
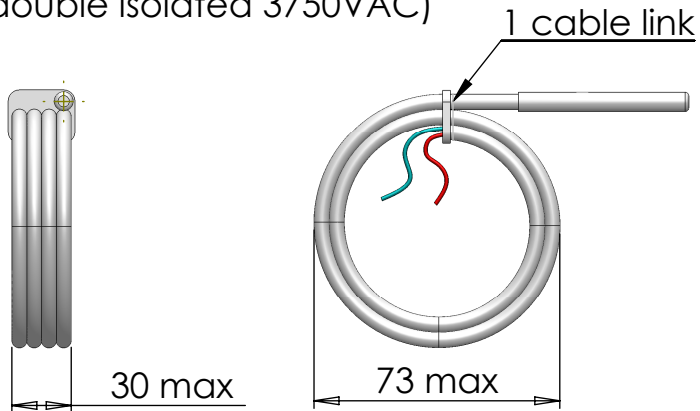


CABLE TYPE : 2x0.22mm² SOFT WIRE COPPER TINED CLASSE 5 FOLLOWING NF C32.013
 WHITE PVC 80°C CATEGORY FOLLOWING NF C32.070
 ELECTRICAL ISOLATION 3750VAC



Class2 sensor
 (double isolated 3750VAC)



Approuvé par : P.B.		DESIGNATION :	
Vérifié par : P.B.		PROBE SENSOR 3M	
Dessiné par : R.B.	21/08/2012	Cote 45mm -> 30mm	Ca ENSEMBLE :
TOLERANCES GENERALES	09/10/2008	Cote 6mm -> 8mm	Ba
CLASSE NORMALE SUIVANT NORME NFT 58000	05/06/2008	Création	Aa REF :
Date		Modifications	Ind
			PPLLELE06019

WATTS INDUSTRIES
 A Division of Watts Water Technologies Inc.

Unité : mm Echelle : 1:1
 Feuille : 1/1 Format : A4
 MATIERE :