

# BA BM X

Desconector con zona de presión reducida controlable y embudo incorporado.

## Technical Data Sheet



## Descripción

Los desconectores BA BM X protegen las redes de distribución de agua potable interrumpiendo la continuidad del suministro de la instalación, mediante el vaciado y la descarga del fluido en red de alcantarillado, si existe peligro de reflujo en la tubería principal. El nuevo modelo BA BM X es duradero, resistente a la corrosión y satisface los requisitos de los sistemas que entren en contacto con aguas agresivas, técnicas o específicas, o de los entornos con atmósferas corrosivas.

- Mantenimiento muy sencillo gracias a los subconjuntos modulares
- Válvula de descarga con tecnología de pistón, sin membrana: montaje/desmontaje más sencillo, mayor vida útil
- Máxima accesibilidad
- Estructura compacta para limitar las dimensiones generales
- Pérdidas de carga reducidas
- Materiales de calidad y altamente resistentes



## BA BM X

Desconector con zona de presión reducida controlable y embudo incorporado.

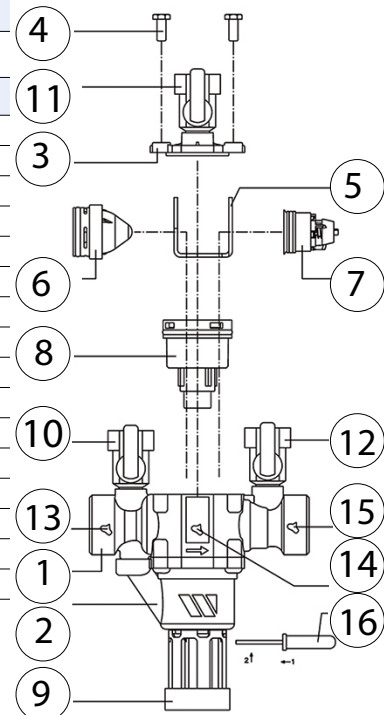
DN	PFA en bar	Cat.	Cód.	Peso kg
"	mm			
1/2	15	I	<b>2231153</b>	1,2
3/4	20	I	<b>2231253</b>	1,2
1	25	I	<b>2231353</b>	2,7
1 1/4	32	I	<b>2231453</b>	2,7
1 1/2	40	-	<b>2231553</b>	6,5
2	50	-	<b>2231653</b>	6,5

### Características técnicas

Temperatura de trabajo	máx. 65 °C
Presión de funcionamiento admisible (PFA) para el agua	10 bar
Acoplamiento	Roscado macho con tuerca giratoria (BSP)
Fluidos permisibles	Agua potable

### Nomenclatura y materiales

Nº	Descripción	Materiales	Descripción
1	Cuerpo	Acero inoxidable	AISI 316L
2	Cuerpo de la válvula de descarga	Plástico	PP
3	Tapa	Acero inoxidable	AISI 316L
4	Tornillos	Acero inoxidable	AISI 316
5	Distanciador	Acero inoxidable	AISI 316L
6*	Válvula aguas arriba	Acero inoxidable Plástico	POM
7*	Válvula aguas abajo	Acero inoxidable Plástico	POM
8*	Módulo válvula de descarga	Acero inoxidable Plástico	POM
9	Embudo	Plástico	PVC
10-11-12	Grifo de control de la presión	Acero inoxidable	AISI 316
13	Zona aguas arriba		
14	Zona intermedia		
15	Zona aguas abajo		



\* Subconjunto: comuníquese con la empresa

## Conformidad

---

ACS 

**Conformidad con las normativas internacionales de fabricación:**

EN 1717 - EN 12729 P-IX870/1

Racor roscado conforme con la norma EN ISO 228- 1 / ISO 7.1

## Aplicación

---

El desconector está diseñado para proteger las redes de distribución de agua potable contra el reflujo de fluidos peligrosos (clasificados hasta la categoría 4 de acuerdo con la norma EN 1717).

Impide el reflujo de agua contaminada hacia la red de distribución de agua potable debido a la contrapresión o sifonaje, cuando la presión aguas arriba del dispositivo es inferior respecto a la de aguas abajo.

Es adecuado especialmente para el uso en atmósferas o ambientes corrosivos (piscinas, laboratorios, barcos, etc.). Su estructura en acero inoxidable garantiza una elevada resistencia al agua o a los fluidos agresivos (agua de mar, agua desmineralizada, amoníaco, acetona, etc.).

Es ideal para las instalaciones donde puede haber riesgo de contaminación como, por ejemplo:

- Redes profesionales: plantas industriales, tratamientos de superficie, sector químico
- Redes sanitarias: hospitales, laboratorios, centros de diálisis, tratamiento del agua
- Redes técnicas: calefacción, aire acondicionado, riego, fuentes de agua, aspersores

## Instalación

---

**Instrucciones de instalación:**

- El dispositivo debe ser fácilmente accesible
- El sistema no debe correr riesgo de inundación
- Es necesario evacuar todo el aire del sistema
- El tubo de descarga debe ser capaz de evacuar el caudal de descarga
- El dispositivo debe protegerse contra las heladas y temperaturas excesivas
- Si fuera necesario realizar una derivación aguas arriba, cerca del desconector, instale una válvula antirretorno entre la derivación y el mismo desconector
- Actúe sobre la válvula aguas arriba siempre con movimientos lentos

El desconector debe ser instalado por un técnico calificado.

Especificaciones del sistema

Para garantizar la correcta instalación del sistema, se debe montar:

- aguas arriba: válvula de bola + filtro (con grifo de descarga)
- aguas abajo: válvula de bola

## Mantenimiento

---

Verificación: los desconectores de la Serie BA deben ser inspeccionados periódicamente (una vez al año en la mayoría de los países) por un técnico autorizado de servicio, de acuerdo con los reglamentos nacionales.

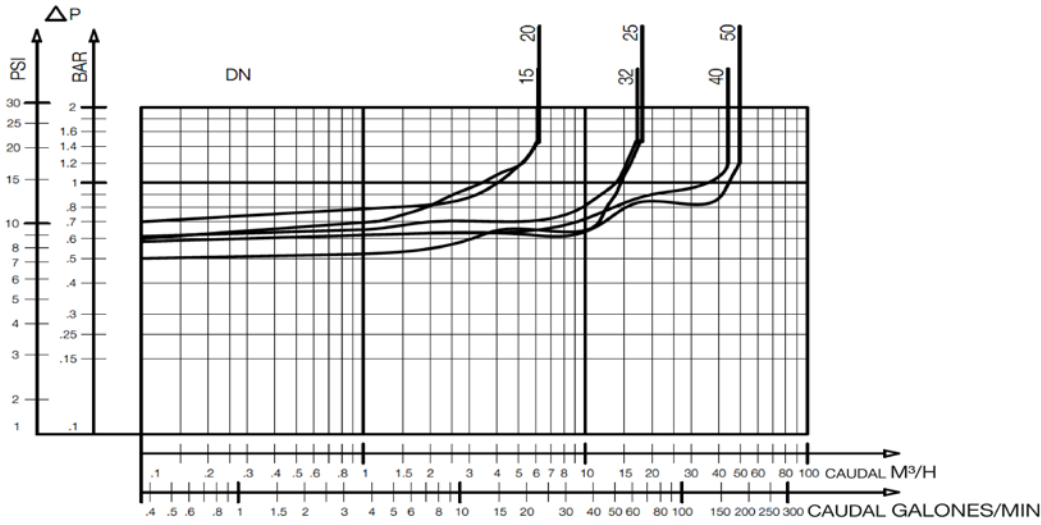
Revise el equipo regularmente, normalmente una vez cada dos años.

Kit de reparación: recambios disponibles para la sustitución de los componentes defectuosos (véase el manual técnico).

# Funcionamiento

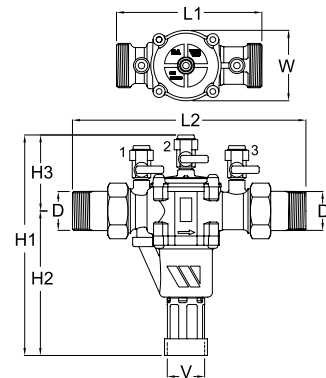
## Instrucciones de uso:

Línea continua: válvula completamente abierta



BA BM X – Diagrama de las pérdidas de carga

DN	D	V	L1	L2	H1	H2	H3	W
"	mm	mm	mm	mm	mm	mm	mm	mm
1/2	15	32	122	201	166	103	63,5	53
3/4	20	32	122	201	166	103	63,5	53
1	25	40	157	252	236	156	80	76
1 1/4	32	40	157	252	236	156	80	76
1 1/2	40	50	220	336	301	202,5	99	115
2	50	50	220	336	301	202,5	99	115



BA BM X

## Texto de proyecto

### BABM-X

Desconector **BABM-X**, de marca Watts, con zona de presión reducida controlable de tipo BA, completamente en acero inoxidable 316L.

Conforme con las normas **EN1717** y **EN12729**.

Las descripciones y fotografías contenidas en esta hoja de especificaciones del producto se suministran únicamente a título informativo y no son vinculantes.

Watts Industrias se reserva el derecho de realizar cualquier mejora técnica y de diseño a sus productos sin previo aviso. Garantía: todas las ventas y contratos de venta están expresamente condicionados por el consentimiento del comprador a los términos y condiciones de Watts que se encuentran en su sitio web en [www.watts.eu/es](http://www.watts.eu/es) Watts se opone a cualquier término, diferente o adicional a los términos de Watts, contenido en cualquier comunicación del comprador en cualquier forma, a menos que se acuerde en un escrito firmado por un oficial de Watts.



**WATTS INDUSTRIES Iberica S.A.**

Pol. Ind. La Llana Avda. La Llana, 85 • 08191 Rubí (BARCELONA) • España

Tel. +34 93 587 25 40 • Fax +34 902 431.075

contact@wattswater.com • [www.watts.eu/es](http://www.watts.eu/es)