

# Seria VB25/32

Rozdzielacz do grup pompowych FlowBox DN 25/32

**PL** Instrukcja montażu i obsługi  
(przetłumaczona z instrukcji montażu i obsługi)



## Spis treści

<b>1</b>	<b>Informacje ogólne</b> .....	<b>2</b>
1.1	Ważne wskazówki dotyczące instrukcji montażu i obsługi .....	2
1.2	Zgodność produktu .....	2
1.3	Cechy produktu .....	2
<b>2</b>	<b>Bezpieczeństwo</b> .....	<b>3</b>
2.1	Prezentacja instrukcji bezpieczeństwa .....	3
2.2	Ważne instrukcje bezpieczeństwa .....	3
2.3	Użytkowanie zgodne z przeznaczeniem .....	3
2.4	Przewidywalne niewłaściwe użytkowanie .....	3
2.5	Odpowiedzialność operatora .....	3
2.6	Grupy osób .....	3
<b>3</b>	<b>Dane techniczne</b> .....	<b>4</b>
<b>4</b>	<b>Wykresy strat ciśnienia</b> .....	<b>5</b>
<b>5</b>	<b>Wymiary</b> .....	<b>7</b>
<b>6</b>	<b>Montaż</b> .....	<b>8</b>
6.1	Montaż bez uchwytu ściennego .....	8
6.2	Montaż za pomocą uchwytu ściennego (opcjonalnie)....	8
6.3	Warianty montażu .....	9
<b>7</b>	<b>Konserwacja</b> .....	<b>10</b>
7.1	Roczne okresy konserwacji.....	10
7.2	Wymiana części zużywających się .....	10
<b>8</b>	<b>Utylizacja</b> .....	<b>11</b>
8.1	Powiadomienie władz i producentów .....	11
8.2	Dostawa zwrotna do producenta.....	11
<b>9</b>	<b>Gwarancja</b> .....	<b>11</b>

## 1 Informacje ogólne

### 1.1 Ważne wskazówki dotyczące instrukcji montażu i obsługi

#### WSKAZÓWKA

**Użytkownik jest odpowiedzialny za przestrzeganie lokalnych przepisów i regulacji (np. przepisów dotyczących zapobiegania wypadkom itp.).**

W przypadku niewłaściwego użytkowania lub działania produktu (Rozdzielacz VB25/32) poza specyfikacjami, wszelkie roszczenia gwarancyjne tracą ważność.

Niniejsza instrukcja montażu i obsługi

- jest częścią produktu (VB25/32);
- zawiera instrukcje i informacje dotyczące bezpiecznego i prawidłowego montażu oraz uruchomienia produktu (VB25/32);
- musi być dostępna dla każdego użytkownika przez cały okres użytkowania produktu (VB25/32) ;
- jest przeznaczona dla przeszkolonego personelu, który jest zaznajomiony z obowiązującymi normami i przepisami, a w szczególności z odpowiednimi koncepcjami bezpieczeństwa oraz obsługą i konserwacją produktu (VB25/32);
- jest chroniona prawem autorskim i nie może być modyfikowana bez zgody producenta.

### 1.2 Zgodność produktu

Dla produktu (Rozdzielacz VB25/32) została zadeklarowana zgodność z Dyrektywą Maszynową 2006/42/WE.

### 1.3 Cechy produktu

- Powłoka izolacyjna z EPP.
- Wszystkie połączenia z systemem mają zewnętrzny płaski gwint uszczelniający G1½.
- Solidny uchwyt ścienny (opcjonalny).

## 2 Bezpieczeństwo

### 2.1 Prezentacja instrukcji bezpieczeństwa

#### **OSTRZEŻENIE**

**OSTRZEŻENIE** wskazuje zagrożenia, które mogą powstać w wyniku nieprawidłowego zachowania i mogą prowadzić do śmierci lub poważnych obrażeń (np. nieprawidłowe użytkowanie, nieprzestrzeżenie instrukcji itp.)

#### **UWAGA**

**UWAGA** wskazuje potencjalnie niebezpieczne sytuacje, które mogą prowadzić do niewielkich lub lekkich obrażeń, jeśli nie zostaną podjęte odpowiednie środki ostrożności.

#### **WSKAZÓWKA**

**WSKAZÓWKA** wskazuje sytuacje, które mogą prowadzić do szkód materialnych, jeśli nie zostaną podjęte odpowiednie środki ostrożności.

### 2.2 Ważne instrukcje bezpieczeństwa

- Przed użyciem należy uważnie przeczytać niniejszą instrukcję obsługi.
- Konserwacja, czyszczenie i naprawy mogą być wykonywane wyłącznie przez przeszkolonych specjalistów.
- Jeśli produkt (VB25/32) jest uszkodzony lub nie działa prawidłowo, nie wolno go używać. W takim przypadku należy niezwłocznie skontaktować się ze sprzedawcą.
- Należy przestrzegać instrukcji i terminów konserwacji.
- Chronić produkt (VB25/32) przed wpływem warunków atmosferycznych.
- Nigdy nie używać produktu (VB25/32) na zewnątrz.
- Produkt (VB25/32) może być używany wyłącznie zgodnie z jego przeznaczeniem.

### 2.3 Użytkowanie zgodne z przeznaczeniem

Rozdzielacz VB25/32 do grup pompowych Watts FlowBox DN25/32.

Produkt (Rozdzielacz VB25/32) nie jest przeznaczony do użytku przez osoby (w tym dzieci) o ograniczonych zdolnościach fizycznych, sensorycznych lub umysłowych lub nieposiadających specjalistycznej wiedzy i doświadczenia.

### 2.4 Przewidywalne niewłaściwe użytkowanie

Za przewidywalne niewłaściwe użytkowanie uważa się:

- Użytkowanie produktu (VB25/32) poza specyfikacjami.
- Niezgodne z przeznaczeniem użytkowanie produktu (VB25/32).
- Modyfikacje produktu (VB25/32), które nie zostały uzgodnione z producentem.
- Używanie części zamiennych lub zużywających się, które nie zostały zatwierdzone przez producenta.
- Eksploatacja produktu (VB25/32) na zewnątrz (części i komponenty nie są odporne na promieniowanie UV).

### 2.5 Odpowiedzialność operatora

Operator musi zapewnić, że:

- Produkt (VB25/32) jest używany wyłącznie zgodnie z przeznaczeniem.
- Produkt (VB25/32) jest montowany, obsługiwany i konserwowany zgodnie z instrukcją montażu i obsługi.
- Produkt (VB25/32) jest eksploatowany wyłącznie zgodnie z lokalnymi wytycznymi oraz przepisami BHP.
- Podjęto wszelkie środki ostrożności w celu uniknięcia zagrożeń związanych z produktem (VB25/32).
- Podjęto wszelkie środki ostrożności dotyczące udzielania pierwszej pomocy i gaszenia pożarów.
- Tylko autoryzowani i przeszkoleni użytkownicy mogą uzyskać dostęp do produktu (VB25/32) i go obsługiwać.
- Niniejsza instrukcja montażu i obsługi jest zawsze dostępna dla użytkowników.

### 2.6 Grupy osób

Tylko wykwalifikowane osoby mogą obsługiwać produkt (Rozdzielacz VB25/32) oraz przeprowadzać prace serwisowe i konserwacyjne.

#### **Operator**

Operator jest uważany za wykwalifikowanego, jeśli zapoznał się z niniejszą instrukcją obsługi i rozumie potencjalne zagrożenia wynikające z niewłaściwego postępowania.

#### **Monter/uruchamiający**

Monter/uruchamiający jest w stanie przeprowadzić prace przy produkcie (VB25/32), biorąc pod uwagę odpowiednie normy, przepisy, zasady i prawa, swoje szkolenie zawodowe i wiedzę specjalistyczną oraz jest w stanie rozpoznać i uniknąć potencjalnych zagrożeń.

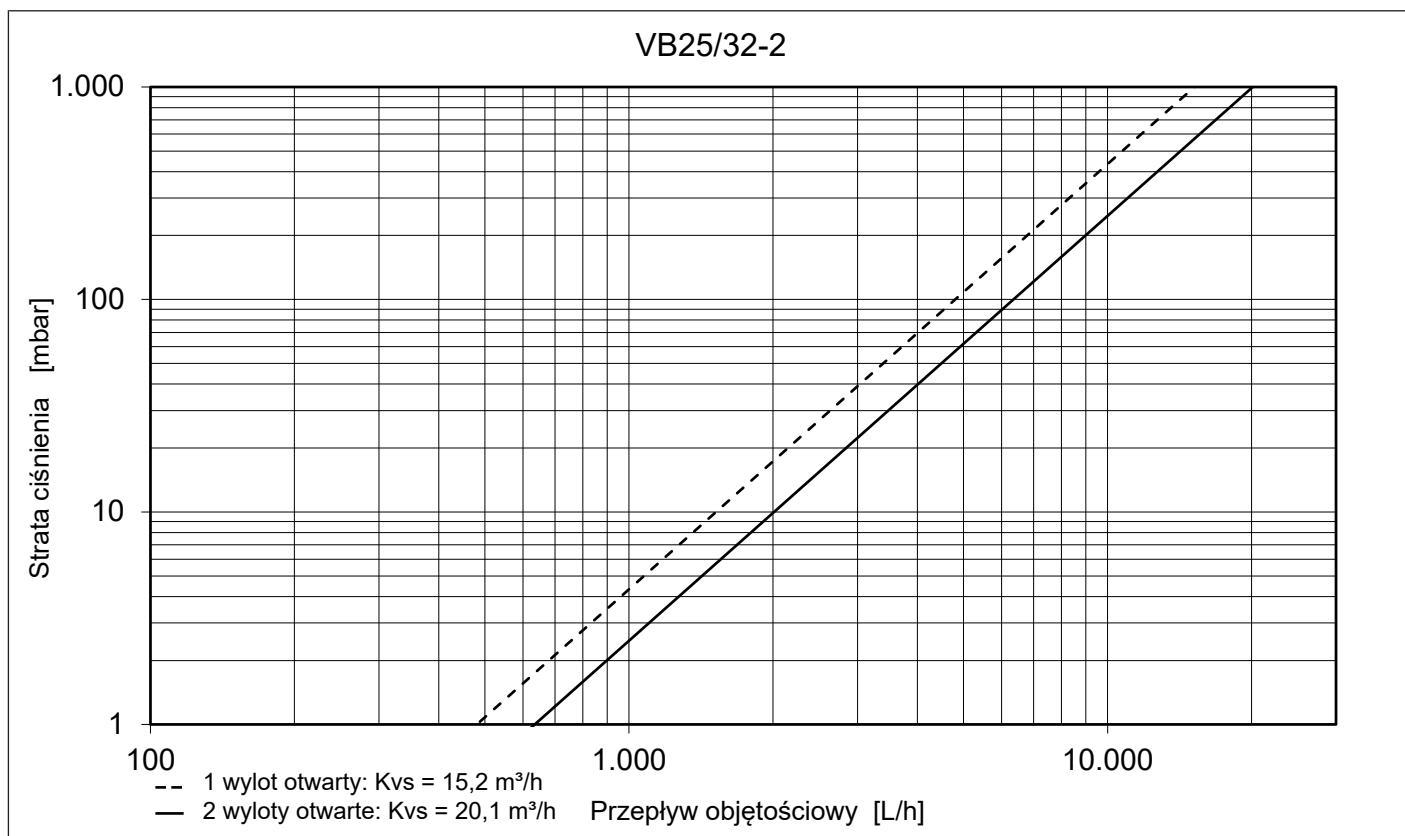
#### **Projektant systemu**

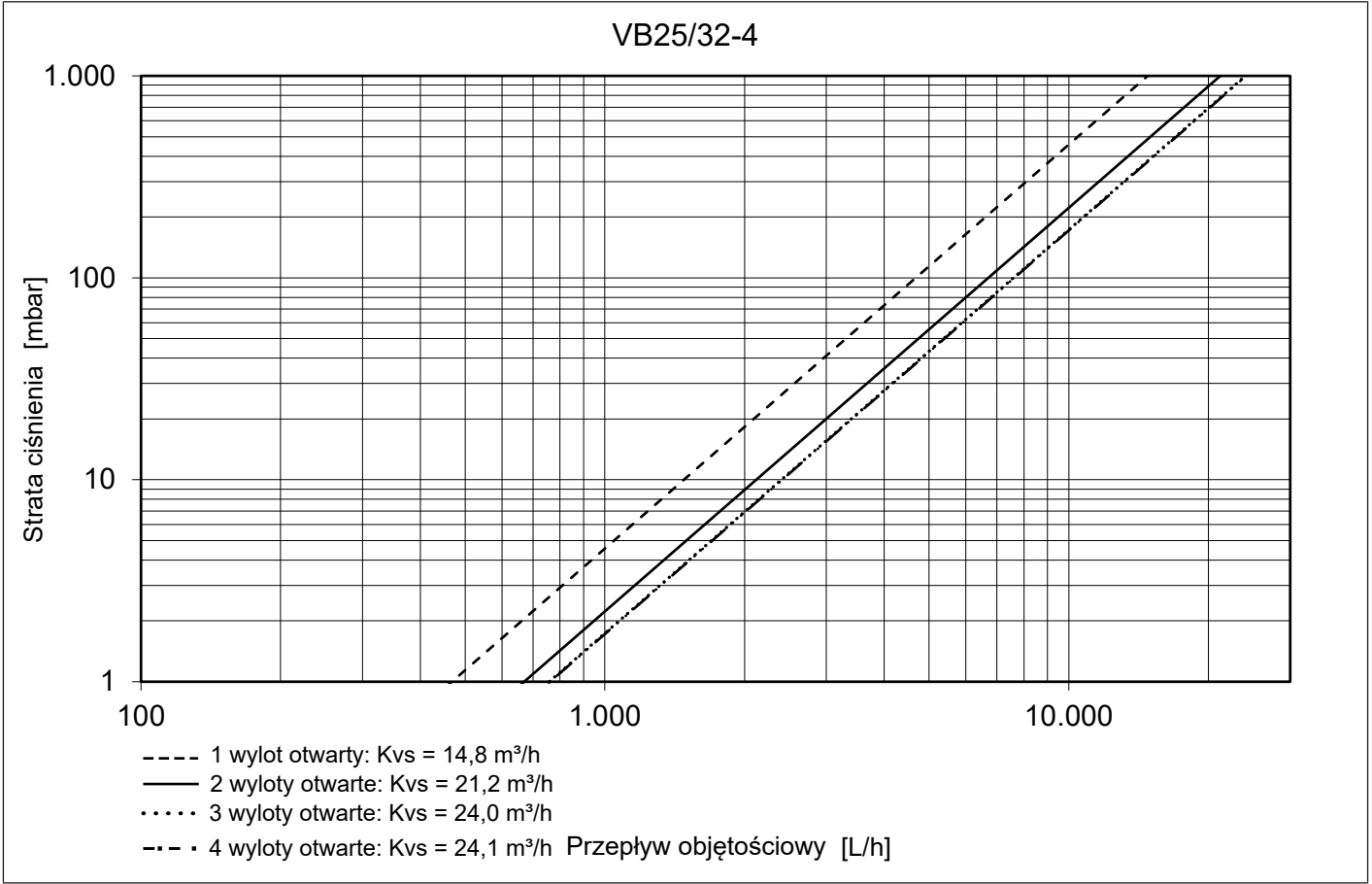
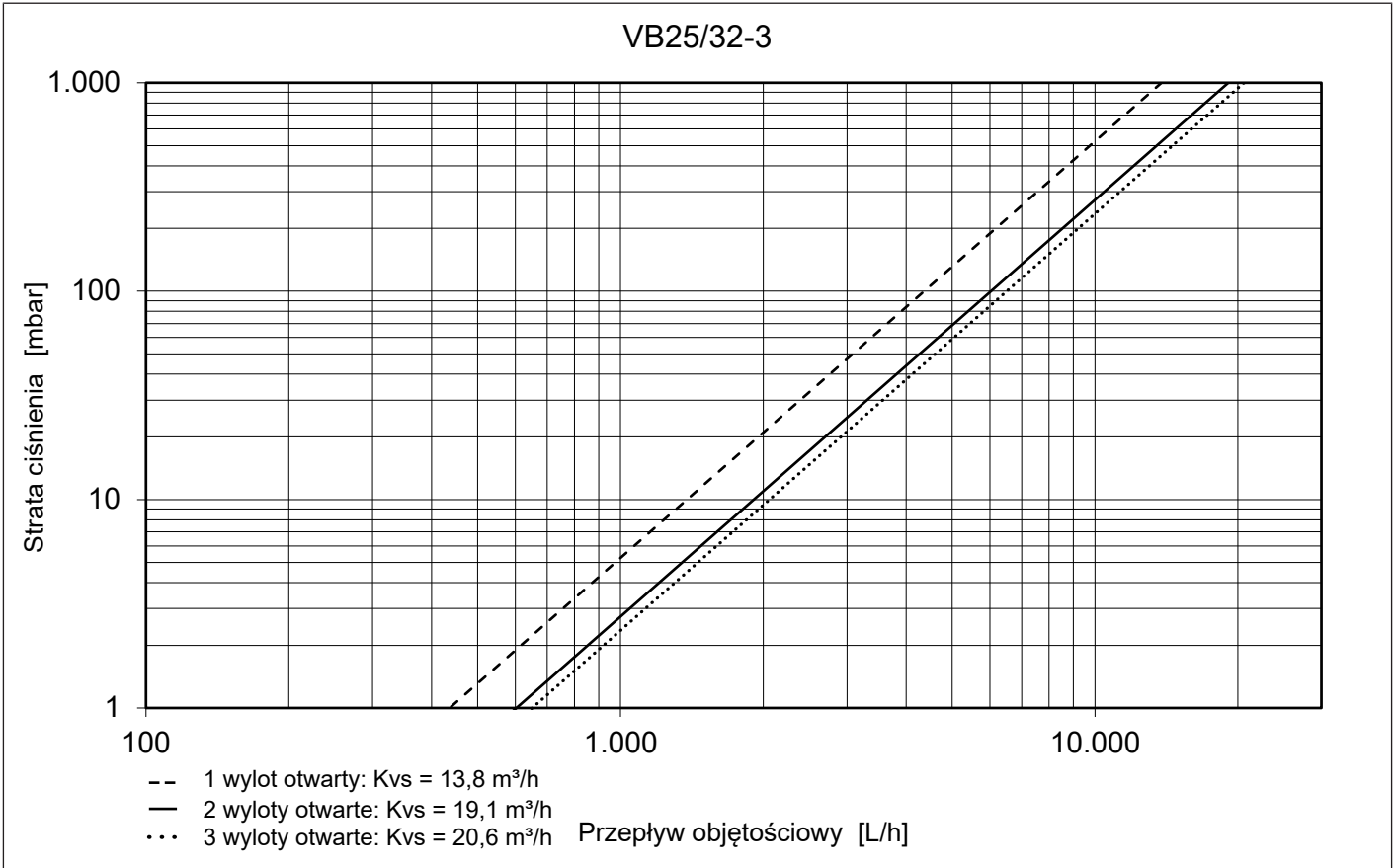
Projektant systemu jest odpowiedzialny za ocenę tych parametrów i tworzenie środków zaradczych.

### 3 Dane techniczne

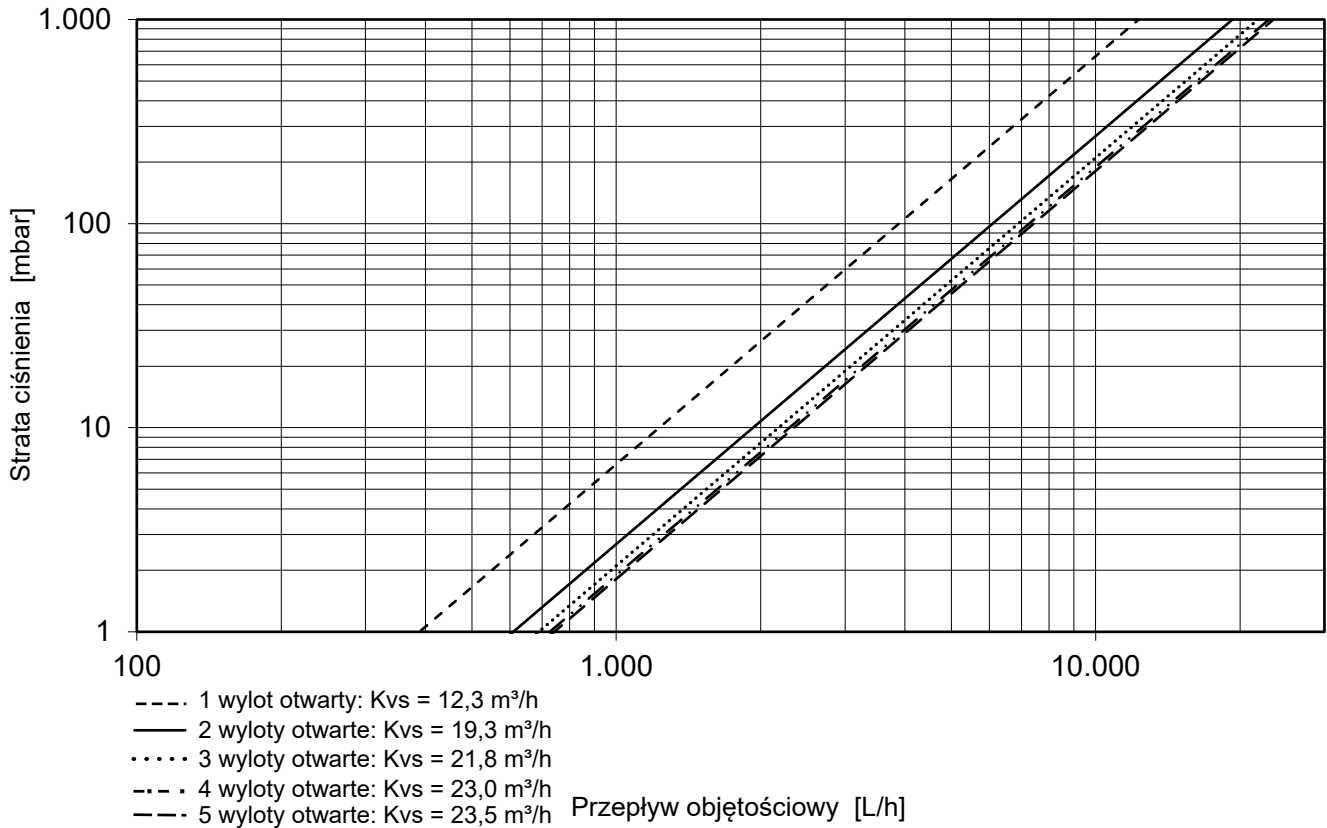
Dane dotyczące wydajności hydraulicznej	VB25/32-2	VB25/32-3	VB25/32-4	VB25/32-5
Maks. ciśnienie robocze	6 bar			
Temperatura robocza	od 2 °C do 110 °C			
Media	Woda / mieszaniny wody i glikolu zgodnie z VDI 2035/ÖNORM 5195			
<b>Wymiary</b>				
Szerokość x wysokość x głębokość z powłoką EPP	600 x 178 x 137 mm	900 x 178 x 137 mm	1200 x 178 x 137 mm	1500 x 178 x 137 mm
Szerokość x wysokość x głębokość bez powłoki EPP	510 x 157 x 80 mm	810 x 157 x 80 mm	1110 x 157 x 80 mm	1410 x 157 x 80 mm
<b>Ciężar całkowity</b>				
bez opakowania	5,6 kg	8,4 kg	12,4 kg	16,5 kg
z opakowaniem	5,9 kg	8,8 kg	13,2 kg	17,4 kg
<b>Przyłącza do sieci rurociągów</b>				
Przyłącza po stronie obiegu grzewczego	G 1 ½ śrubunek, uszczelnienie płaskie			
Przyłącza po stronie kotła	G 1 ½ gwint zewnętrzny, uszczelnienie płaskie			
Średnica nominalna	DN 32			
<b>Materiały</b>				
Rozdzielacz	Rura stalowa			
Śrubunek	Mosiądz CW617N			
Zaślepka	Mosiądz CW617N			
Uszczelka płaska	AFM 34/2			
Powłoka termoizolacyjna	EPP			
<b>Wartości Kvs</b>				
1 wylot otwarty	15,2 m³/h	13,8 m³/h	14,8 m³/h	12,3 m³/h
2 wyloty otwarte	20,1 m³/h	19,1 m³/h	21,2 m³/h	19,3 m³/h
3 wyloty otwarte	-	20,6 m³/h	24,0 m³/h	21,8 m³/h
4 wyloty otwarte	-	-	24,1 m³/h	23,0 m³/h
5 wylotów otwartych	-	-	-	23,5 m³/h

## 4 Wykresy strat ciśnienia

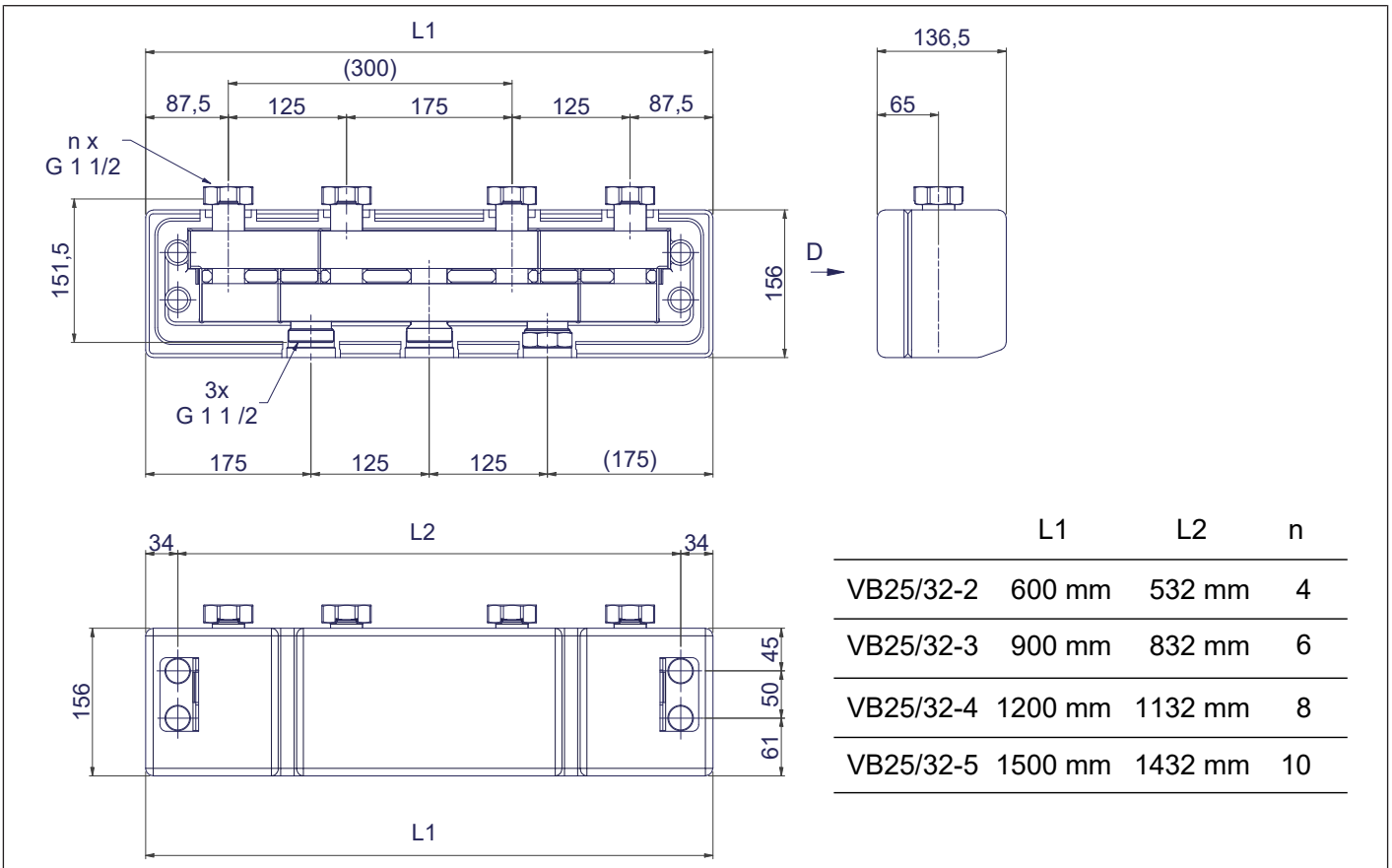




VB25/32-5



### 5 Wymiary



## 6 Montaż

### **i** WSKAZÓWKA

Montaż i uruchomienie mogą być wykonywane wyłącznie przez przeszkolony personel specjalistyczny autoryzowany przez producenta.

### **!** UWAGA

#### Szkody materialne!

Niewłaściwa naprawa i wymiana poszczególnych komponentów.

- Podczas naprawy i wymiany części zamiennych należy przestrzegać zalecanych pozycji montażowych i kierunków przepływu poszczególnych wymienianych komponentów!

### **!** UWAGA

#### Szkody materialne!

Ryzyko skoków ciśnienia spowodowanych gwałtownym otwarciem zaworów odcinających.

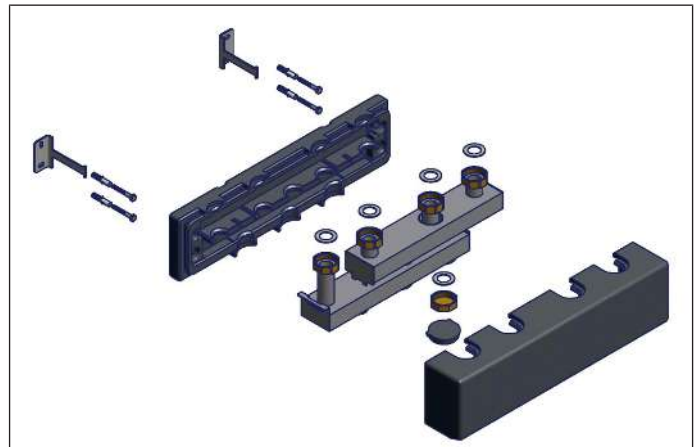
- Zawory odcinające należy zawsze otwierać powoli i w sposób kontrolowany.

### 6.1 Montaż bez uchwytu ściennego

1. Zdemontować przednią izolację belki rozdzielacza.
2. Wykonać połączenia po stronie obiegu grzewczego z G 1 ½ śrubunek, uszczelnienie płaskie (moment dokręcania 130 Nm).
3. Wykonać połączenia po stronie kotła z G 1 ½ śrubunek, uszczelnienie płaskie (moment dokręcania 130 Nm).

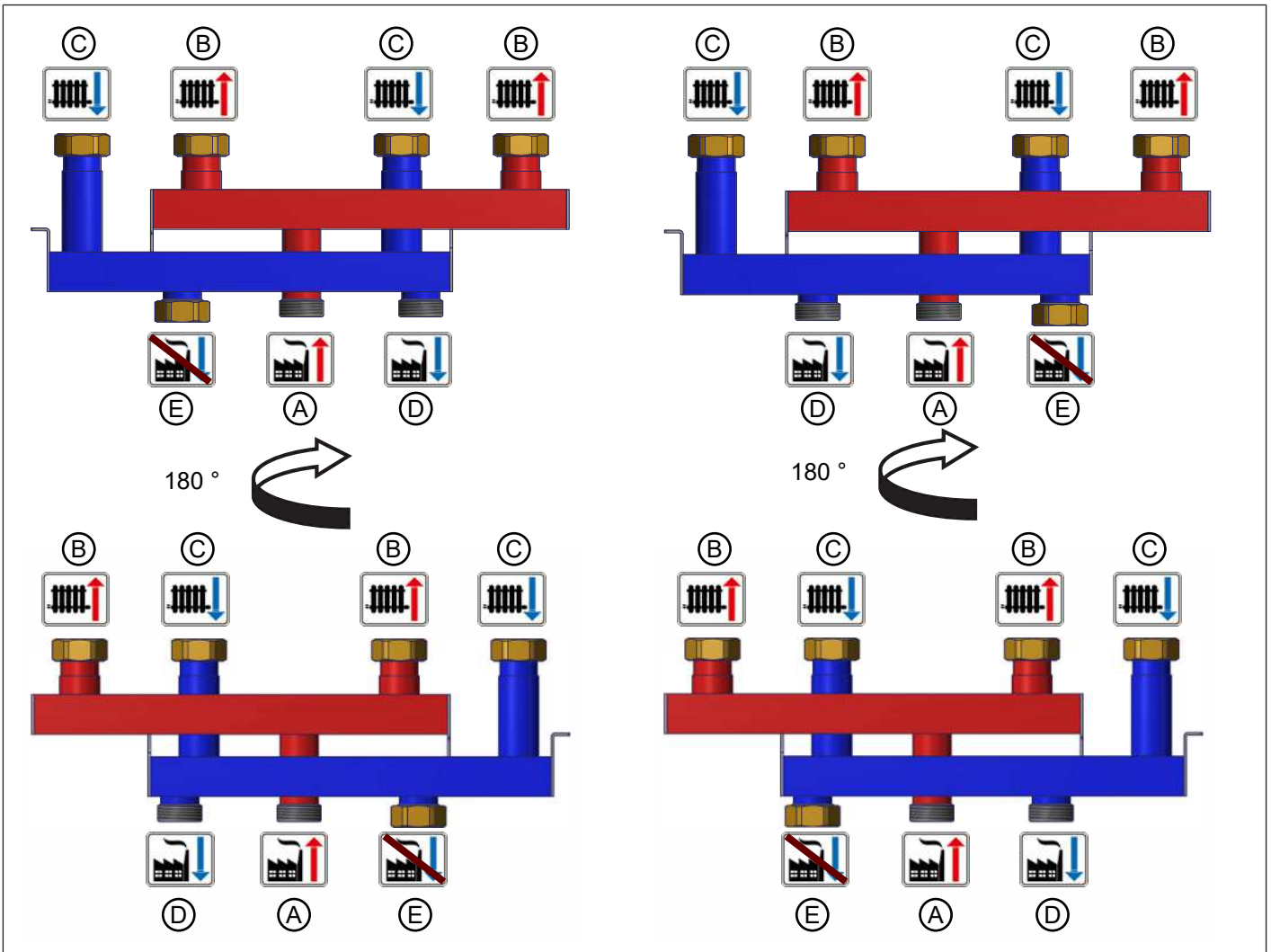
### 6.2 Montaż za pomocą uchwytu ściennego (opcjonalnie)

1. Przykręcić uchwyt ścienny do ściany.
2. Nasunąć tylną osłonę izolacji na uchwyt ścienny.
3. Włożyć rozdzielacz.
4. Nasunąć przednią izolację na rozdzielacz.





6.3 Warianty montażu



- A Vorlauf Primär
- B Vorlauf Heizkreis

- C Rücklauf Heizkreis
- D Rücklauf Primär
- E Rücklauf Primär, geschlossen

## 7 Konserwacja

### OSTRZEŻENIE

#### Gorąca woda!

Możliwe poważne oparzenia.

- Przed przystąpieniem do prac konserwacyjnych, czyszczenia i napraw należy odczekać, aż produkt (VB25/32) ostygnie.
- Podczas opróżniania produktu (VB25/32) nie sięgać do gorącej wody.

### OSTRZEŻENIE

#### Gorące powierzchnie!

Możliwe poważne oparzenia.

- Nie dotykać przewodów rurowych i komponentów podczas pracy.
- Przed przystąpieniem do prac konserwacyjnych, czyszczenia i napraw należy odczekać, aż produkt (VB25/32) ostygnie.
- Podczas pracy z gorącymi elementami należy nosić rękawice odporne na wysoką temperaturę.

### WSKAZÓWKA

Konserwacja produktu (VB25/32) może być przeprowadzana wyłącznie przez przeszkolony personel specjalistyczny autoryzowany przez producenta.

### 7.1 Roczne okresy konserwacji

#### Ogólna kontrola wzrokowa

1. Sprawdzić produkt (VB25/32) pod kątem wycieków, dokręcić płaskie połączenia uszczelniające lub w razie potrzeby wymienić uszczelki.

#### Czynności po zakończeniu prac konserwacyjnych

2. Sprawdzić szczelność wszystkich poluzowanych połączeń śrubowych i w razie potrzeby dokręcić je.
3. Usunąć narzędzia, materiały i inny używany sprzęt z obszaru roboczego.
4. Napęlić i odpowietrzyć układ.

### 7.2 Wymiana części zużywających się

Należy pamiętać, że produkt (VB25/32) zawiera części, które podlegają zużyciu, w zależności od intensywności użytkowania, nawet jeśli pielęgnacja i konserwacja są przeprowadzane zgodnie z instrukcjami.

Dotyczy to w szczególności części mechanicznych i części mających kontakt z gorącą wodą i parą, takich jak węże, uszczelki, zawory itp.

Usterki spowodowane zużyciem nie stanowią wady i dlatego nie są objęte gwarancją ani rękojmią; niezależnie od tego, wady i usterki mogą być usuwane wyłącznie przez przeszkolony personel specjalistyczny.

W tym celu należy skontaktować się z wyspecjalizowanym sprzedawcą.

## 8 Utylizacja



### OSTRZEŻENIE

#### Zatrucie środowiska i wód gruntowych wskutek nieprawidłowej utylizacji!

- Podczas utylizacji komponentów i sprzętu należy przestrzegać przepisów i wytycznych ustawodawcy w kraju użytkowania.
1. Przeprowadzić profesjonalny demontaż produktu (VB25/32) lub zlecić to zadanie wyspecjalizowanej firmie.
  2. Rozdzielić zespoły i komponenty na materiały nadające się do recyklingu, materiały niebezpieczne i materiały eksploatacyjne.
  3. Zutilizować zespoły i komponenty zgodnie z regionalnymi przepisami i regulacjami lub przekazać je do cyklu recyklingu.

#### 8.1 Powiadomienie władz i producentów

Należy poinformować producenta o wycofaniu z eksploatacji i utylizacji produktu (VB25/32) do celów statystycznych.

#### 8.2 Dostawa zwrotna do producenta

Skontaktuj się z producentem, jeśli chcesz zwrócić produkt (Rozdzielacz VB25/32) lub jego części.

## 9 Gwarancja

Produkty WATTS są poddawane wszechstronnym testom. W związku z tym WATTS gwarantuje jedynie wymianę lub – według własnego uznania WATTS – bezpłatną naprawę tych elementów dostarczonych produktów, które, w opinii WATTS, mają możliwe do wykazania wady produkcyjne. Roszczenia gwarancyjne oparte na wadach lub wadach prawnych mogą być dochodzone w ciągu jednego (1) roku od dostawy/przejęcia ryzyka. Z gwarancji wyłączone są uszkodzenia wynikające z normalnego użytkowania produktu lub tarcia, a także uszkodzenia wynikające z modyfikacji lub nieautoryzowanych napraw produktów, w przypadku których WATTS odrzuca wszelkie roszczenia o odszkodowanie (bezpośrednie lub pośrednie). (Szczegółowe informacje można znaleźć na naszej stronie internetowej). Wszystkie dostawy podlegają Ogólnym Warunkom Sprzedaży, które można znaleźć na stronie [www.watts.eu/en/gtc](http://www.watts.eu/en/gtc).

