

# B.B.

Clapet antipollution

## Fiche Technique



## Description

Le clapet de non retour B.B. faisant l'objet de la certification à la marque NF-Antipollution, est destiné à la protection des réseaux d'eau potable contre les retours de fluides pollués ne présentant cependant pas de risques toxiques ou microbiologiques reconnus pour la santé humaine, dans les limites définies par l'autorité sanitaire.

- Pertes de charge minimales, silence et robustesse
- Non générateur de coup de bélier
- Obturateur à double guidage axial avec ressort de rappel
- Étanchéité excellente en haute et basse pression assurée par un joint à lèvres dessiné spécialement
- 2 bossages percés 1/4" bouchés



### B.B.

Clapet antipollution

DN		PFA en bar	Réf.	Poids Kg
"	mm			
1/2	15	10	<b>2224100</b>	0,13
3/4	20	10	<b>2224101</b>	0,19
1	25	10	<b>2224102</b>	0,29
1 1/4	32	10	<b>2224106</b>	0,57
1 1/2	40	10	<b>2224107</b>	0,74
2	50	10	<b>2224129</b>	1,22

#### Important :

Les indications de température et de pression données pour les différentes catégories de fluides (L1/L2/G1/G2) ne constituent en aucun cas une garantie d'utilisation. Il est donc indispensable de valider l'utilisation des produits en fonction des conditions de service auprès de notre service préconisation.

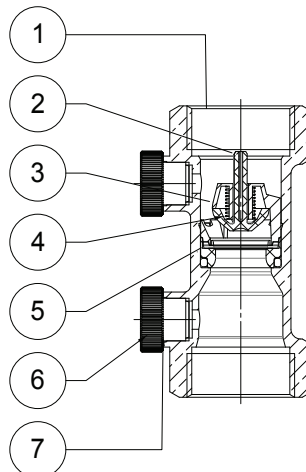
De plus, les notices d'instructions de service sont disponibles sur notre site Internet [www.socla.com](http://www.socla.com) ou sur simple demande auprès de notre service commercial.

#### Caractéristiques techniques

Température d'utilisation	-10 °C à 65 °C en continu - 1h/jour à 90 °C
Pression de fonctionnement admissible (PFA) en eau	Voir tableau ci-dessus
Pression de service maxi admissible (PS) autres fluides	Voir tableau ci-dessus
Raccordement	Femelle/Femelle, filetages gaz cylindriques (BSP)
Fluides admis	Eau potable, autres fluides nous consulter

#### Nomenclature et matériaux

N°	Désignation	Matériaux
1	Corps	Laiton
2	Obturateur	POM (polyacétal)
3	Guide	POM (polyacétal)
4	Ressort	Inox
5	Joint	EPDM
6	Bouchon	POM (polyacétal)
7	Joint	EPDM



## Agréments



### Normes / Réglementation :

Marque NF Antipollution  
NF EN 13959  
ISO 228

## Application

Liquides clairs, eau, protection des réseaux d'eau potable.

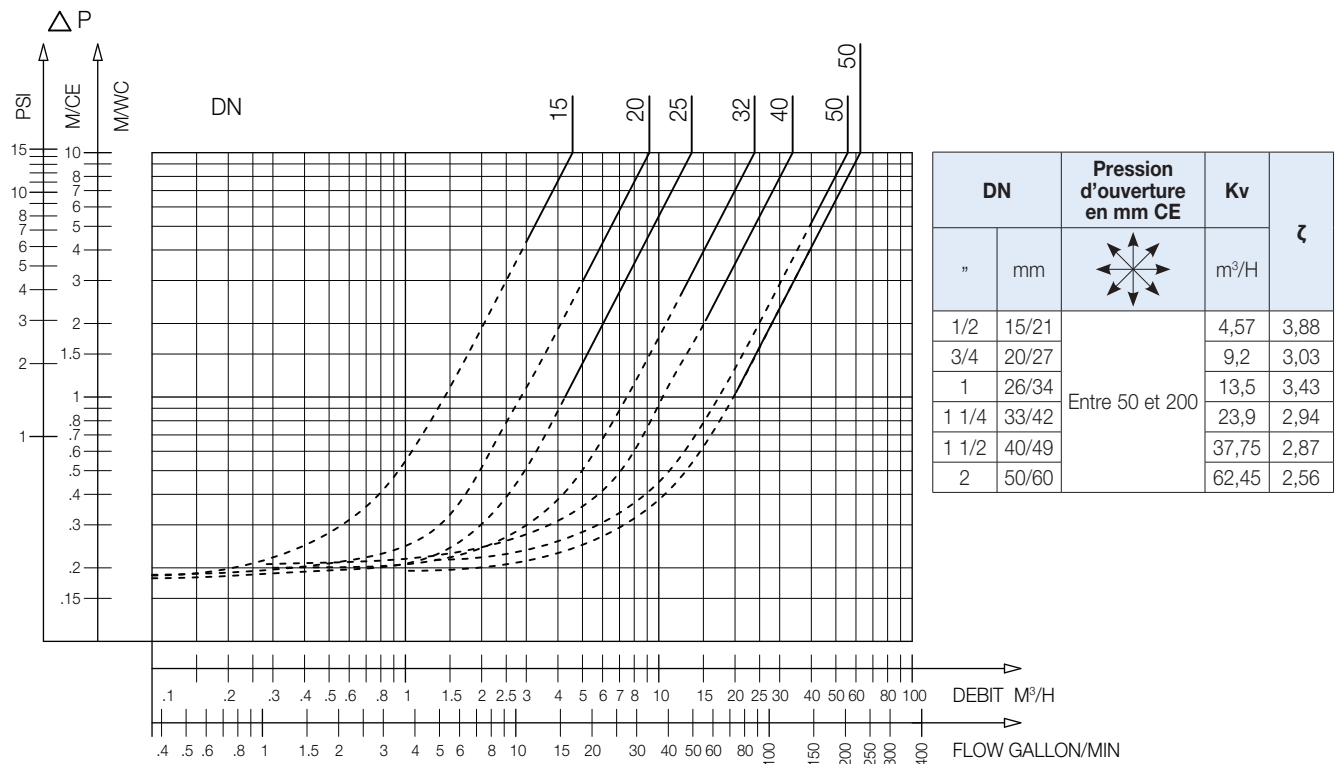
## Installation

Le clapet antipollution B.B. est particulièrement recommandé pour le montage après compteur.  
Fonctionnement toutes positions.

## Caractéristiques de fonctionnement

### Mode de fonctionnement :

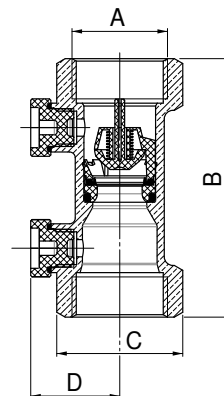
- Courbe continue : Clapet totalement ouvert
- Courbe pointillée : Phase d'ouverture du clapet



B.B. - Abaque des pertes de charge

# Encadrements

Raccordement A		B	C	D
"	mm	mm	mm	mm
1/2	15/21	65	26	26
3/4	20/27	75	30	28
1	26/34	90	38	31
1 1/4	33/42	110	48	34
1 1/2	40/49	120	55	38
2	50/60	150	68	43



B.B.

Les descriptions, photographies et illustrations contenues dans cette fiche technique sont fournies seulement à titre informatif et ne sont pas contractuelles. Watts se réserve le droit d'apporter toute modification technique ou esthétique à ses produits sans aucun avertissement préalable. Garantie : toutes les ventes ou contrats de vente sont expressément conditionnés à l'acceptation par l'acheteur des conditions générales de vente Watts figurant sur notre site internet. Watts s'oppose ainsi à toute autre modalité, différente ou additionnelle des modalités Watts, quel que soit le support de communication de l'acheteur dans laquelle elle est contenue ainsi que sa forme, à moins d'un accord écrit spécifique signé par un dirigeant de Watts.



**WATTS INDUSTRIES France**

1590 avenue d'Orange • CS 10101 Sorgues 84275 VEDENE CEDEX • France

Tél. +33 (0)4 90 33 28 28 • Fax +33 (0)4 90 33 28 39

contact@wattswater.com • www.wattswater.fr