

BT-CT03 RF

Central Unit WIFI

Vision® Draadloos

Installatie- en bedieningshandleiding



INHOUDSTAFEL

General information	3
1. Presentatie	4
2. Installatie	4
2.1 Installatievolgorde	
2.2 Uw centrale installeren	
2.2.1 Wandmontage	
2.2.2 Tafelmontage (met optionele mini USB-kabel - apart verkrijgbaar)	
2.3. Beschrijving pictogrammen hoofdscherm	
2.3.1 Algemene pictogrammen en acties	
2.3.1 General pictograms and actions	
3. Instellingen	7
3.1 Hoofdmenu	
3.2 Tijd / gebruikersinstellingen aanpassen	
3.3 Uw huis configureren	
3.4 Uw apparaten koppelen aan de centrale	
4. Toewijzing hydraulisch systeem	11
5. Installatietypes (verwarming/koeling)	12
6. Wifi verbinding instellen voor afstandsbediening	15
7. Apparaten voor verwarmen/koelen beheren & programmeren	16
7.1 Apparaten programmeren	
7.2 Beheer van verlichtingsapparaten	
7.3 Aan/uit apparaten beheren	
8. Spraakbediening	21
8.1 Amazon Alexa	
8.2 Google home	
8.3 Google Home and Amazon Alexa bediening	
9. Onderhoud	22
10. Technische eigenschappen	22
11. EU-conformiteitsverklaring	23
12. Compatibele apparaten	24

ALGEMENE INFORMATIE

Veiligheidswaarschuwingen en bedieningsinstructies

- Dit product moet bij voorkeur worden geïnstalleerd door een gekwalificeerde vakman. Onder voorbehoud van naleving van de bovenstaande voorwaarden aanvaardt de fabrikant de aansprakelijkheid voor de apparatuur zoals voorzien in de wettelijke bepalingen. Alle instructies in deze Installatie- & Bedieningshandleiding moeten worden opgevolgd bij het werken met de aansluitmodule.
- Defecten als gevolg van onjuiste installatie, onjuist gebruik of slecht onderhoud maken de aansprakelijkheid van de fabrikant ongedaan.
- Bij elke poging tot reparatie vervalt de verantwoordelijkheid en de verplichting tot garantie en vervanging door de fabrikant.
- Explosiegevaar als batterij wordt vervangen door een onjuist type.
- Dit apparaat kan worden gebruikt door kinderen van ten minste 8 jaar oud en door personen met beperkte fysieke, zintuiglijke of mentale capaciteiten of met gebrek aan ervaring of kennis, indien zij onder adequaat toezicht staan of indien zij instructies hebben gekregen over het veilige gebruik van het apparaat en de risico's ervan hebben



ben begrepen. Kinderen mogen niet met het apparaat spelen. Reiniging en gebruikersonderhoud mogen niet worden uitgevoerd door kinderen zonder toezicht.

Verwijdering en recyclage informatie

De volledige tekst van de EU-conformiteitsverklaring is beschikbaar op het volgende internetadres: www.wattswater.eu

- 2012/19/EU (WEEE-richtlijn): Producten met dit symbool mogen in de Europese Unie niet worden afgevoerd als ongesorteerd huishoudelijk afval. Voor correcte recycling moet u dit product inleveren bij uw plaatselijke leverancier bij aankoop van gelijkwaardige nieuwe apparatuur of afgeven bij aangewezen inzamelpunten. Zie voor meer informatie: www.recyclethis.info
- 2006/66/EG (batterijrichtlijn): Dit product bevat een batterij die in de Europese Unie niet als ongesorteerd gemeentelijk afval mag worden afgevoerd. Zie de productdocumentatie voor specifieke



informatie over de batterij. De batterij is gemarkeerd met dit symbool, dat ook letters kan bevatten om cadmium (Cd), lood (Pb) of kwik (Hg) aan te geven. Voor correcte recycling moet u de batterij inleveren bij uw leverancier of bij een aangewezen inzamelpunt. Zie voor meer informatie: www.recyclethis.info

1. PRESENTATIE

Bedankt dat je hebt gekozen voor Vision® Wireless, een draadloos communicatiesysteem voor het regelen van verwarmings- en koelsystemen. Het maakt het beheer van meerdere zones (tot 50) van je elektrische en hydraulische verwarmingssysteem mogelijk.

De centrale unit, belangrijkste kenmerken:

- Touch screen
- Interface via internet (WiFi)
- Wandmontage met voeding 85-265VAC (50-60) Hz
- Tafelmontage mogelijk met meegeleverde beugel en mini-USB-voeding (0-5V) (apart verkrijgbaar)
- Back-up batterij voor installatie van maximaal 1 uur
- RF-communicatie alleen met Vision® Wireless-apparaten (tot 40 m intern, uitbreidbaar met repeater)
- In staat om tot 50 zones of kamers en 4 hoofdvoedingcircuits te beheren met een eigen pomp of ketel op elke zone of ruimte
- Kan meerdere verwarmings-/koelapparaten aansturen
- SD-kaartsleuf voor het updaten van software
- Intuïtieve menu's voor apparaatbeheer

Inhoud van de verpakking:

- Central unit
- 230V Inbouwvoeding
- Wand-/tafelsteun
- CE conformiteitsverklaring
- Snelle installatiegids

2. INSTALLATIE

2.1 Installatievolgorde

Volg de onderstaande installatievolgorde;

STAP 1 Installeer je centrale (zie 2.2 Installeer je centrale)

STAP 2 Maak uw huis aan / maak en benoem uw ruimtes (zie 3.3 Uw huis configureren). Let op: wanneer u de WFC-03 HC RF koppelt met de centrale unit, worden de ruimtes automatisch aangemaakt op basis van het aantal RF-thermostaten.

STAP 3 Koppel je apparaten aan de centrale unit / wijs ze toe aan de juiste ruimtes (zie 3.4 Je apparaten koppelen aan de centrale unit). **Laad de centrale unit minstens 1 uur op voordat je de reeds gemonteerde apparaten koppelt.**

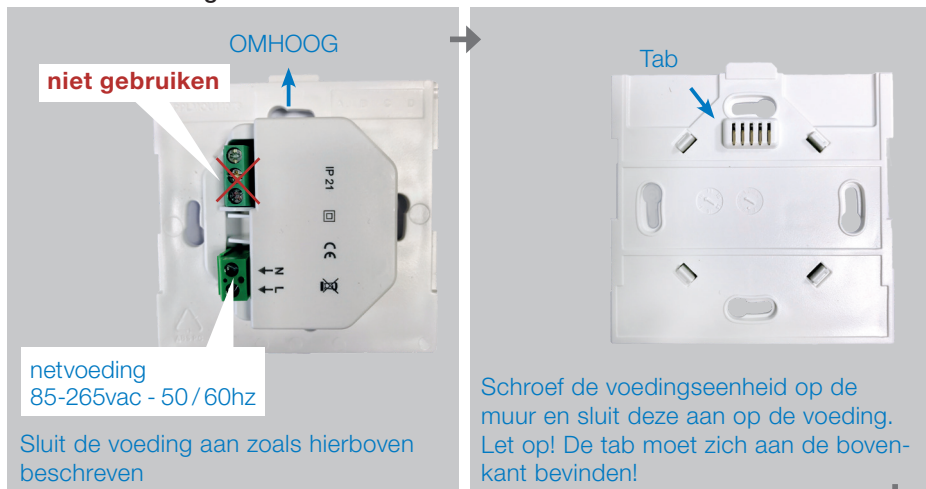
STAP 4 Uw gebruikersinstellingen voor de centrale aanpassen (zie 3. Instellingen)

STAP 5 Stel Wifi in voor afstandsbediening van je systeem via smartphone/tablet (zie 6. Wifi bediening instellen)

STAP 6 P Programmeer je apparaten zodat ze volgens een tijdschema werken (zie 7. Apparaatbeheer voor verwarmen/koelen)

2.2 Installeer uw centrale unit

2.2.1 Wandmontage



Zet de schakelaar op AAN (ON)

Monteer de Central op de voedingseenheid en schuif hem aan de onderkant vast. De Central is klaar voor gebruik.

AAN/UIT

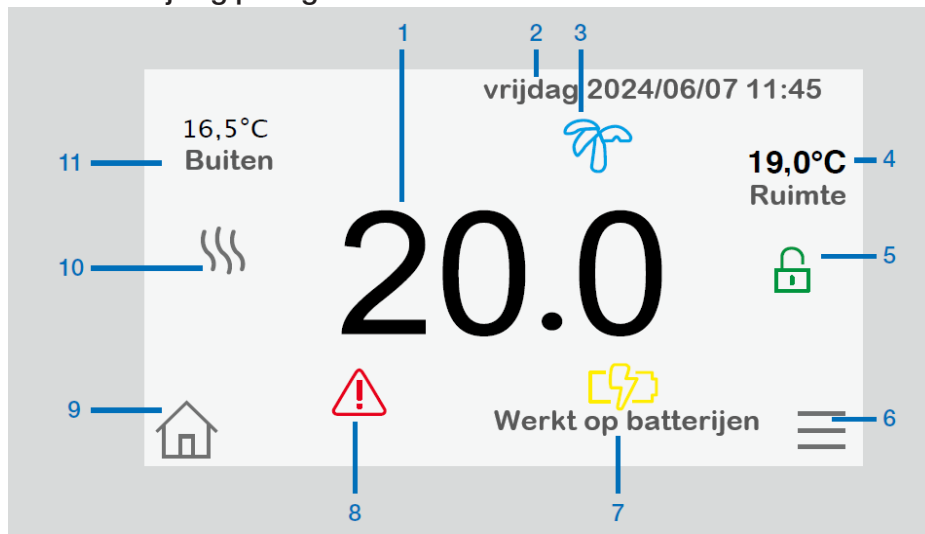
2.2.2 Installatie op tafel (met optionele mini-USB-kabel - apart verkrijgbaar)

Sluit de centrale unit aan met de mini-USB-kabel (5V, 1A) en monteer de pootsteun erop en zet de schakelaar op AAN. De centrale unit is klaar voor gebruik.

Mini USB kabel

AAN/UIT

2.3 Beschrijving pictogrammen



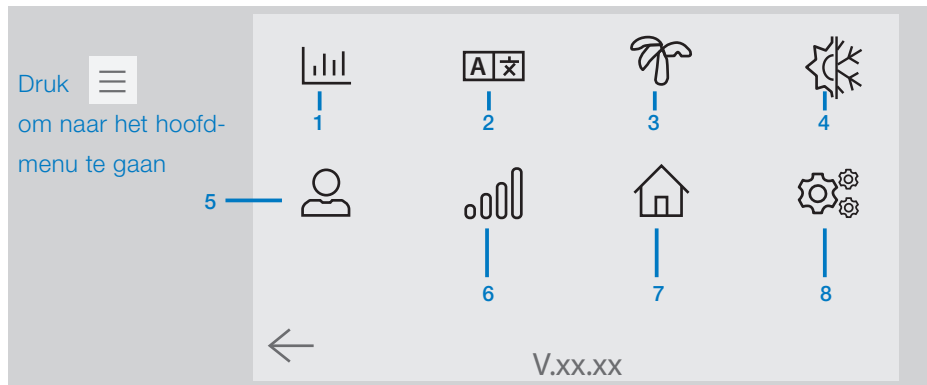
- | | |
|--|---|
| <ul style="list-style-type: none"> 1 Huidige tijd of omgevingstemperatuur in de kamer. Maak uw keuze door erop te drukken. 2 Datum 3 Status vakantiemodus 4 Geef de omgevingstemperatuur in de gewenste ruimte weer. 5 Schermvergrendeling. Lang indrukken schakelt tussen vergrendelen/ontgrendelen. 6 Hoofdmenu. | <ul style="list-style-type: none"> 7 Het apparaat werkt op batterij (! alleen voor instellingen en koppelen). 8 Foutmelding - druk hierop om toegang te krijgen tot RF, limieten, alarmen en batterijafwijkingen. 9 Toegang tot ruimtes (als Centrale unit is vergrendeld - kan de instellingen niet worden gewijzigd). 10 Ketelstatus weergegeven indien aangesloten op de Centrale unit. 11 Buitentemperatuursensor (buitensensor vereist) |
|--|---|

2.3.1 Algemene pictogrammen en acties



3. INSTELLINGEN

3.1 Hoofdmenu



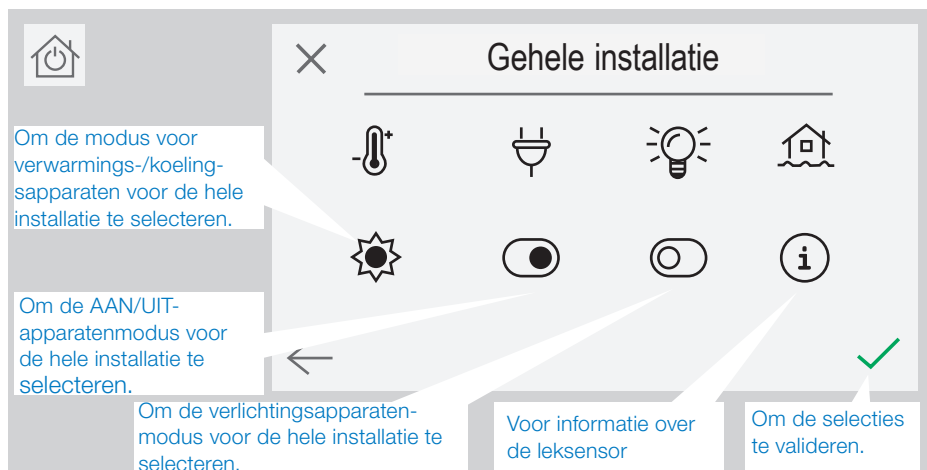
1 **Statistiekenmenu voor energieverbruik.**

2 **Taal (de vlag van de huidige taal wordt weergegeven).** Er worden 8 talen voorgesteld. Als u een andere taal wilt selecteren, moet u de software (beschikbaar op www.wattswater.eu.) op een microSD plaatsen en vervolgens de uwe selecteren.

3 **Vakantiemenu.**

- Om de vertrek / terugkomstdata en -tijd in te stellen.
- Gebruik of om jaar / maand / dag / uur en minuut te selecteren.

Stel de bedrijfsmodus van de apparaten in de vakantiemodus in en valideer deze. (Hetzelfde menu dan het algemene commandomenu).



4 **Beheermenu verwarmings-/ koelmodus.** Zie paragraaf “Verwarmings- en koelingsregeling”

5 **Menu Gebruikersinstellingen.**
In dit menu kunt u het volgende instellen:

- Tijd, datum (handmatig, automatisch).
- Tijd en datum als het apparaat zich in de handmatige tijdupdatemodus bevindt.
- Zomer-winter (handmatig, automatisch).
- Temperatuureenheid (°C, °F).
- Helderheid van de achtergrondverlichting
- Schermbeveiliging (Ingeschakeld, Uitgeschakeld).
- Fabrieksstandaardgebruiker (interface).

6 **WIFI menu.**

Leesknop (vernieuwen).

Met het internettoegangswachtwoord kunt u uw centrale eenheid koppelen aan uw internetaccount (zie hieronder) voor bediening op afstand van uw systeem via internet of smartphone. n.b.: Wacht bij het eerste gebruik of bij een software-update enige tijd totdat het groene statuspictogram actief is.

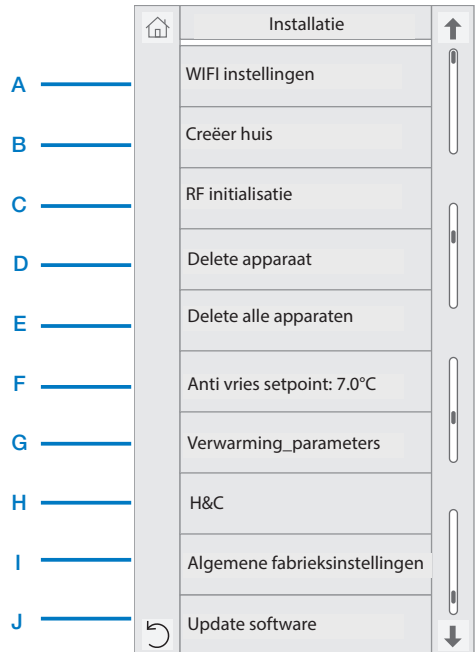
7 **Menu Algemene opdrachten.**
Gebruik dit menu om alle apparaten van hetzelfde type in dezelfde bedrijfsmodus te zetten.

8 **Installatiemenu (lang indrukken)**

A **WIFI instellingen**

Om de Wi-Fi-configuratie (SSID en wachtwoord) in te stellen, kunt u dit handmatig doen of door actieve netwerken te scannen.

Configuratie waarbij een registratie op een webpagina wordt aangevraagd,



wordt niet ondersteund.

Wi-Fi status:

- 0/2 : Centrale unit is niet verbonden met de Wi-Fi-router
- 1/2 : De centrale unit is verbonden met de Wi-Fi-router, maar niet met de server
- 2/2: Centrale unit verbonden met de Wi-Fi-router en met de server (koppeling van de centrale aan een account is vereist)

n.b.: De verbinding met internet wordt aanbevolen met gecertificeerde Wi-Fi-routers (<http://www.wi-fi.org/certification>).

n.b.: Herhaal voor de netwerkscan de handeling minimaal twee keer als uw gewenste Wi-Fi-netwerk niet wordt weergegeven. Als uw gewenste Wi-Fi-netwerk nog steeds niet wordt weergegeven, voert u de Wi-Fi-instellingen handmatig in.

B Creëer huis

Zie het gedeelte creëer huis.

C RF initialisatie

Zie het gedeelte RF initialisatie.

D Delete een apparaat

Selecteer het apparaattype en vervolgens het apparaat.

E Delete alle apparaten

Alle in het systeem geïnstalleerde apparaten worden verwijderd (kamers blijven behouden).


F Anti vries setpoint

U kunt het antivries-instelpunt instellen als referentie voor de hele installatie.

G Verwarmingsparameters

U kunt het instelpunt beperken (min/max) per zone en de offset die is toegewezen aan apparaten die werken in vloersensorregeling vastleggen.

H H&C verwarming/koeling instellingen

U kunt de installatie instellen op verwarmingsmodus, koelmodus of handmatige modus. Als u het apparaat in de handmatige modus zet, verschijnt het pictogram  in het hoofdmenu.

I Algemene fabrieksinstelling

Om het systeem te resetten met de fabriekswaarden, maar de softwareversie blijft hetzelfde.

J Update software

Om de software bij te werken, met de SD-kaart. Het systeem is gekwalificeerd om te werken met SD-kaarten van minder dan of gelijk aan 16 GB.

Selecteer  om door te gaan (lang indrukken)

Wacht tot het einde van de update-procedure (het Wifi-pictogram zou beschikbaar moeten zijn voor de Wifi centrale unit) voordat u de microSD uit

de centrale eenheid verwijderd. De SW en de procedure voor het updaten van de centrale eenheid zijn beschikbaar op www.wattswater.eu.

3.2 Gebruikersinstellingen

Aanpassen tijd/datum →

Datum en tijd kunnen handmatig of automatisch worden ingesteld.

Als automatisch is geselecteerd, moet de locatie worden gedefinieerd op de smartphone of webapplicatie. Vervolgens haalt het apparaat automatisch de huidige tijd op van internet (Wi-Fi-verbinding is verplicht).

Taal →

Taalinstellingen - zie hoofdstuk HOOFDMENU.

Personalisatie →

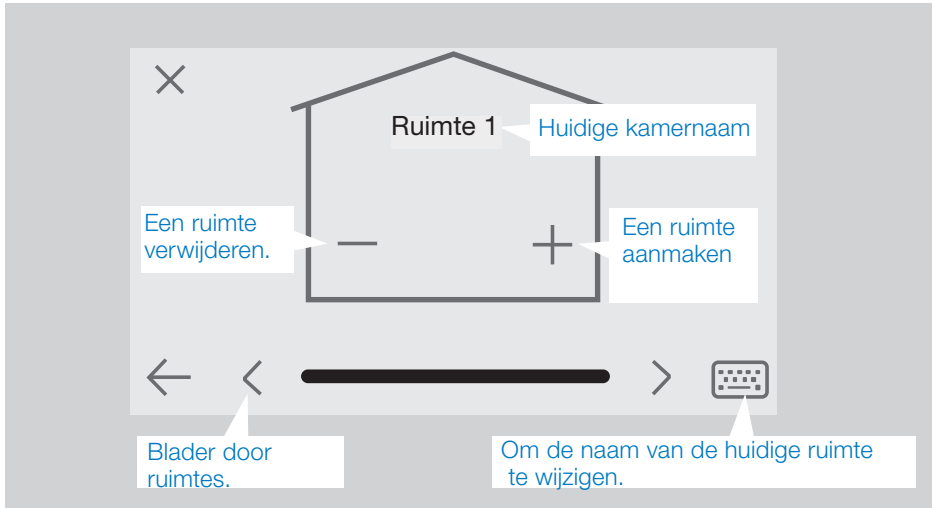
Personalisatie-instellingen (achtergrondkleur, schermhelderheid, enz.). Zie "Menu Gebruikersinstellingen" in het HOOFDMENU-gedeelte voor meer informatie.

3.3 Configureer uw huis

- - - → →

Nu moet u uw huis 'creëren': een lijst met ruimtes waar verschillende apparaten, zoals thermostaten, worden geplaatst.

Maak alle ruimtes aan en hernoem ze (bijvoorbeeld Kamer 1 = Keuken, Kamer 2 = Living, enz.)



3.4 Koppel uw apparaten aan de centrale unit

- Installeer uw apparaten (zie relevante apparaathandleidingen)
- Maak de ruimtes aan als deze nog niet bestaat (zie sectie 3)
- Ga naar de koppelingsmodus



- Kies het apparaattype (verwarming, aan/uit-apparaat, enz.)
- Kies de ruimte
- Let op: De master (WFC-03 HC RF met thermostaat) moet eerst worden gekoppeld
- Zet het apparaat in de koppelingsmodus (zie de handleiding van het apparaat)
- Start het koppelen op de Centrale ➤ **(o)**
- Volg de instructies van de Centrale (controleer op het apparaat of het koppelen is gelukt, raadpleeg de handleiding van het apparaat)
- n.b.: Automatische koppelingstijd bij verlies van RF-communicatie: 10s.
- n.b.: Koppelen van de repeater: Selecteer een apparaattype, een willekeurige kamer en houdt geen rekening met het bericht Over een mislukte

koppeling op de centrale eenheid aan het einde van de procedure. De led op de repeater moet groen zijn.

- Wanneer u klaar bent met het koppelen van alle apparaten, controleer dan of het bereik goede communicatie mogelijk maakt. Om dit te doen, past u de gewenste temperatuur op de centrale aan en zorgt u ervoor dat de informatie wordt ontvangen door de thermostaat/ontvanger.

- Controleer de succesvolle installatie



Kies in het radiokoppelingsmenu de optie RF-installatie testen.

U krijgt een waarschuwing  in in het startmenu voor communicatie met RF-fouten. De waarschuwingsvlag mag maximaal 10 minuten lang verschijnen. Het zou dan verdwijnen als er geen communicatieproblemen zijn. If Als dit niet het geval is, controleer dan de apparaten die RF-fouten vertonen, probeer ze naar een andere plaats te verplaatsen en herhaal de procedure.

4. TOEWIJZING HYDRAULISCH SYSTEEM

Als uw installatie meerdere afzonderlijke hydraulische circuits heeft met daarin hun eigen pompen of ketels, wilt u wellicht elke pomp/ketel afzonderlijk van specifieke verwarmingsketels of thermostatische aandrijving(en) aandrijven. Met **Vision® Wireless** kunt u maximaal 4 hydraulische circuits creëren en besturen. Aan elk van de circuits is een RF-ontvanger voor externe circuits gekoppeld die de beoogde pomp en ketel activeert. Als er minimaal één verwarmingsontvanger of thermostatische actuator op het circuit een vraag heeft, zal de gekoppelde circuitontvanger de pomp (en/of ketel) aansturen en activeren.

STAP 1: Definieer welk apparaat aan een hydraulisch circuit is toegewezen

Bepaal met het plan van uw installatie welke toestellen zich op "circuit 1" bevinden.

Koppel en configureer vervolgens al deze apparaten op circuit 1.

→ , een zone (ruimte) betreden die tot circuit 1 behoort,

→ , en selecteer een apparaat van circuit 1 (radio-aansluitdoos, radio-ontvanger of radiathermostaatkop)

-- → Nu bent u in het configuratiemenu van het apparaat beland. **Selecteer het menu "Verwarmingsinstellingen" en zorg ervoor dat "Hydraulische verwarming" is geselecteerd**

-- → U kunt nu het hydraulische circuit selecteren dat aan deze ontvanger is gekoppeld (bijvoorbeeld circuit 1).

→ →

Herhaal de procedure voor elk apparaat van de ruimte (zone) die u aan het hydraulische circuit wilt koppelen. Via de knoppen of kunnen verdere apparaten worden geselecteerd bovenaan de apparaatnaam.

Herhaal de procedure voor elke ruimte (zone) die u aan hydraulisch circuit 1 wilt koppelen. Als u alle ruimtes/apparaten heeft toegewezen, herhaalt u de procedure voor eventuele verdere hydraulische circuits.

STAP 2: Koppeling van het hydraulisch circuit van de radio-ontvanger met de centrale eenheid

Voor elk circuit kunt u een circuitontvanger koppelen om de pompapparaten, klepaandrijving of warmte-/koelgenerator van het circuit aan te sturen. Dit kan bijvoorbeeld worden gedaan door BT-WR02 RF.

== -- → → **RF initialisatie**

Selecteer "Circuit" en selecteer vervolgens het nummer van het circuit, b.v. circuit 1. Zet de radio-ontvanger in de koppelingsmodus (BT-WR02 RF). →

Herhaal de procedure voor extra hydraulische circuits.

Verwarming- en koelinginstallaties

Als uw installatie zowel verwarmings- als koelfuncties bevat, kunt u handmatig of automatisch overschakelen van Verwarmen naar Koelen:

- Als u een WFC-03 HCM RF in uw installatie heeft, ingesteld als "Master" (zie de handleiding van het apparaat), dan gaat alles automatisch en hoeft u niets te doen
- In alle andere gevallen moet u de overstap handmatig uitvoeren:

== → → ga in "H&C".

Daar heeft u de keuze tussen "Alleen verwarmen", "Alleen koelen" of "Handmatig omkeerbaar".

Met deze laatste optie maak je een snelkoppeling in het hoofdmenu waarmee je eenvoudig de Heat/Cool-modus kunt wijzigen



Notes:

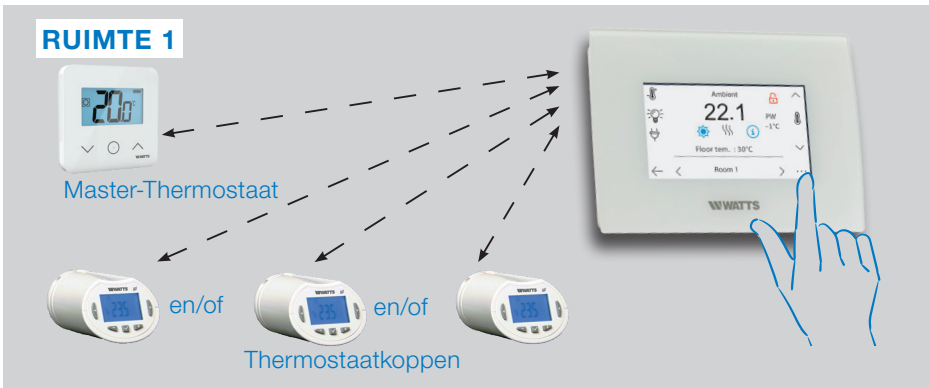
In de koelmodus zijn de gereduceerde modus en de antivriesmodus inactief:

icoon  word weergegeven in plaats van  of 

- If it is set to “No”, then if the mode of the zone
- is Cooling then the zone won't make Cooling.

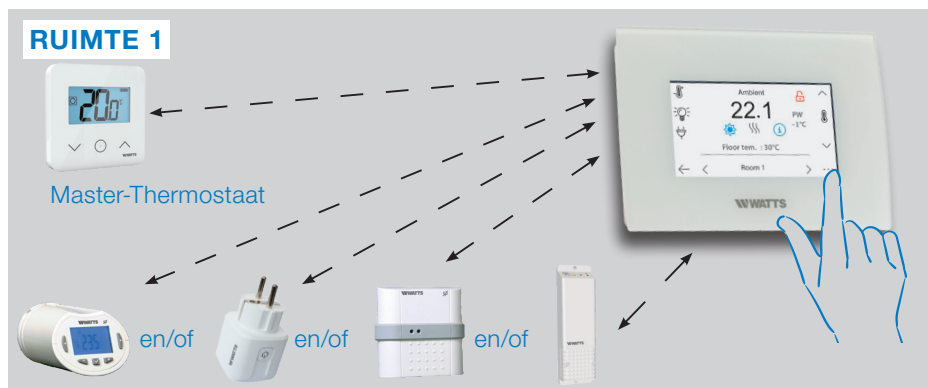
5. I INSTALLATIETYPEN (VERWARMING / KOELING)

TYPE 1 In deze configuratie:



- Koppel eerst de ruimtethermostaat (master - geconfigureerd als verwarmingsapparaat) met de Centrale voordat u de andere apparaten (geconfigureerd als verwarmingsapparaat) koppelt.
- De thermostaatkoppen regelen de thermostaattemperatuur.

TYPE 2 In deze configuratie:



- Koppel eerst de ruimtethermostaat (master - geconfigureerd als verwarmingsapparaat) met de Centrale voordat u de andere apparaten koppelt.
- De overige apparaten regelen op thermostaattemperatuur.

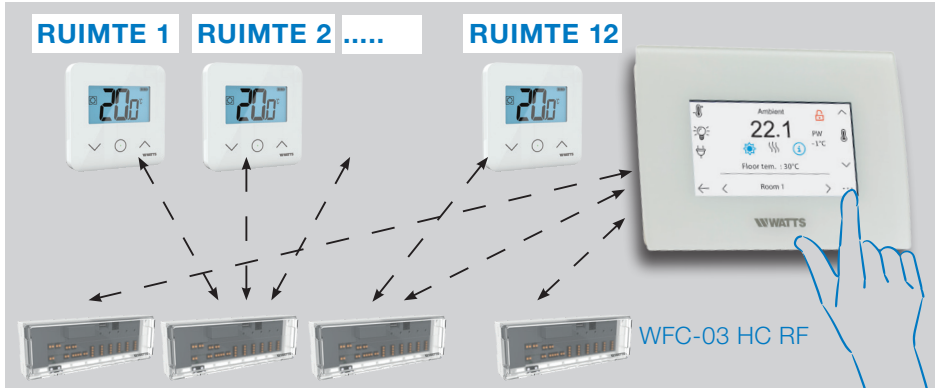
Waarschuwing! Bij dit installatietype moet de ruimtethermostaat (MASTER) in de regel-luchtmodus (AIR) staan (niet vloer of lucht + vloer).

TYPE 3 In deze configuratie (geen ruimtethermostaat):



- BT-TH geconfigureerd als verwarmingsapparaat. BT-PR, BT-FR, BT-WR kunnen worden geconfigureerd als Aan/Uit- of verlichtingsapparaten.

TYPE 4 In deze configuratie:



- Elke thermostaat wordt eerst gekoppeld aan de juiste WFC-03 HC RF en vervolgens wordt de WFC-03 HC RF gekoppeld aan de centrale
- Tijdens het koppelen creëert de Centrale automatisch kamers op basis van het aantal thermostaten (kamers) van de mastercontroller.

6. STEL EEN WIFI-VERBINDING IN VOOR AFSTANDSBEDIENING VAN DE MOBIELE APP

STAP 1 Verbind de centrale eenheid met uw WiFi-netwerk:



- Kies WiFi-instellingen
- Kies Onderzoeksnetwerken (zoekt naar uw WiFi)
- Kies uw WiFi uit de lijst en voer uw normale WiFi-wachtwoord in
- Observeer hoe de eenheid aftelt van 120 naar nul
- Zorg ervoor dat de centrale nu is verbonden met het WiFi-netwerk met een IP-adres (WiFi-status moet 1/2 zijn)



Mocht de verbinding na meerdere pogingen niet lukken, verbind de centrale dan handmatig met WiFi.


STAP 2 Download de app naar uw apparaat:

- Voor pc: klik op deze link of kopieer/plak deze URL in uw webbrowser <http://smarhome.wattselectronics.com/mobile/dist/#/login>
- Voor smartphone: download de WATTS Vision®-applicatie uit de App Store of Google Play.



STAP 3 Account aanmaken

- Vul uw gegevens in en selecteer de taal.
- Selecteer "Valideren" (er wordt een e-mail met een link naar u verzonden).
- Ga naar uw e-mail en klik op de link.
- Ga terug naar uw app-account en volg de instructies op het scherm.
- Vraag een koppelingscode aan om uw centrale eenheid te koppelen. De koppelingscode (24 uur geldig) wordt naar uw e-mailinbox verzonden.

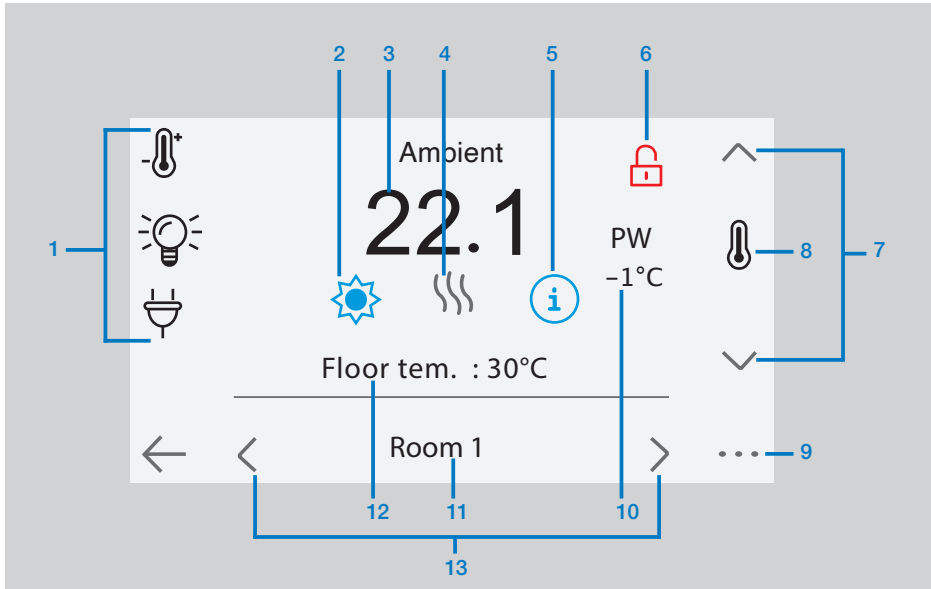
Voer in het WiFi-statusmenu  van de centrale unit de koppelingscode (wachtwoord voor internettoegang) in.

Uw centrale eenheid zou na een paar minuten in de applicatie of op de webpagina moeten verschijnen. Klik indien nodig op de knop Vernieuwen. **De WiFi-status moet 2/2 zijn.**

Houd er rekening mee dat! Het kan een paar uur duren voordat alle kamers en apparaten in de applicatie worden weergegeven. Vervolgens kunt u uw centrale eenheid vanaf elke locatie bedienen.


Watts is niet verantwoordelijk voor de juiste werking van de aangesloten apparaten en mogelijke schade veroorzaakt door storingen of oneigenlijk gebruik van de aangesloten apparaten en apparaten.

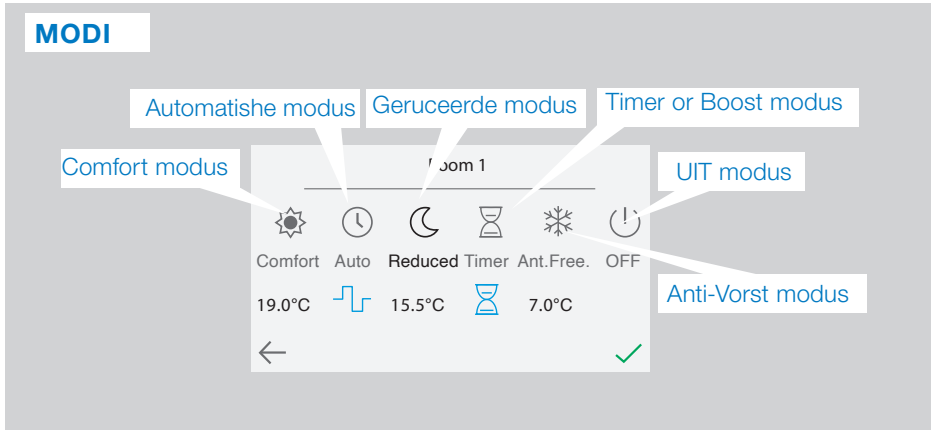
7. BEHEER VAN VERWARMINGS-/KOELAPPARATUUR & PROGRAMMEREN



→  in het hoofdscherm en na het selecteren van de ruimte → 

- 1 Keuze van het apparaattype (verwarmen/koelen, verlichting, aan/uit). Deze knoppen worden alleen weergegeven als er één apparaattype in de kamer is geïnstalleerd (gekleurd indien actief).
- 2 Huidige modus, druk op dit pictogram om naar het menu te gaan waar u de huidige bedrijfsmodus kunt wijzigen.
- 3 Omgevingstemperatuur of insteltemperatuur (setpunt) of vochtigheid na één keer drukken op 8.
- 4 Verwarmings-/koelingsindicator (geanimeerd als er vraag naar is).
- 5 Informatie over de verwarmings-/koelingsapparaten die in de kamer zijn geïnstalleerd
- 6 Wordt alleen weergegeven als het scherm is vergrendeld.
- 7 Stel het huidige instelpunt in (gedeactiveerd als het scherm vergrendeld is).
- 8 Om de omgevings- of insteltemperatuur of vochtigheid weer te geven in 3.
- 9 Snelle toegang tot de gewenste kamer.
- 10 Status van de pilotdraad..
- 11 Huidige ruimtenaam.
- 12 Vloertemperatuur bij vloerregeling.
- 13 Om van ruimte te veranderen.

→  om toegang te krijgen tot dit modi-menu:



→  **Comfort Modus:** Zet de kamer in de comfortmodus. Als deze actief blijft, wordt de comforttemperatuur voortdurend gevolgd.

→  **Gereduceerde Modus:** Zet de kamer in de gereduceerde modus. Als deze actief blijft, wordt de verlaagde temperatuur voortdurend gevolgd.

→  **Timer or Boost Modus:** Tijdelijke afwijking. Stel de timerduur (dagen, uren,

minuten) in door op de knop  te drukken, bevestig vervolgens en stel de gewenste temperatuur in op het hoofdscherm.

→  **Anti-Vorst Modus:** Gebruik deze modus om uw kamer in de antivriesmodus te zetten (de temperatuur wordt ingesteld in het Installatiemenu)

→  **UIT Modus:** Om het apparaat UIT te schakelen (kamer in uit-modus). Wees voorzichtig! In deze modus kan uw installatie vastlopen!

7.1 Programmeren van uw apparaten

→ **Auto Modus** : In deze modus volgt de kamertemperatuur het door u gekozen programma. U kunt kiezen tussen bestaande programma's of u kunt een nieuw programma maken dat u naar wens kunt aanpassen.

→ om te kiezen tussen :

Gebruik de Comfort-knop om de uren te selecteren waarin de comforttemperatuur wordt gevolgd (oranje bereik)

- en de verlaagde kop en de verlaagde knop om de uren te selecteren waarin de verlaagde temperatuur wordt gevolgd (blauw bereik).
- Gebruik de pijlen en om de cursor op de gewenste uren te plaatsen.

Valideer het programma; de gevalideerde dagen worden vervolgens groen gemarkeerd (in dit voorbeeld: woensdag, donderdag en vrijdag).

De dagen die niet zijn geprogrammeerd, worden grijs weergegeven.

- Informatie om het huidige programma te bekijken
- Standaardprogramma's:

P1: ochtend, avond en weekend.

P2: ochtend, middag, avond & weekend.

P3: dag & weekend.

P4: avond & weekend.

P5: ochtend, avond (bv.badkamer).

Room 1

Select

Create

Edit

Program : Room 1

Mon	Tues	Wed	Thu	Fri	Sat	Sun

0 6 12 18 24

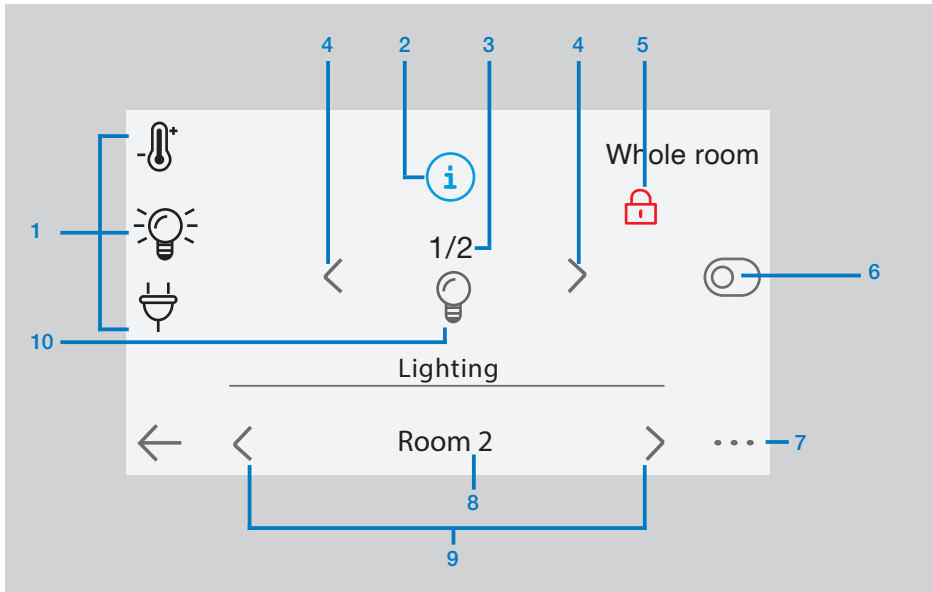
15.5°C 19.0°C

← < | 15:15 > | 16:30 > ✓

Selecteer de dagen waarvoor je hetzelfde programma wilt (in het voorbeeld woensdag, donderdag en vrijdag)

7.2 Beheer van verlichtingsapparaten

→  in het hoofdscherm en → 

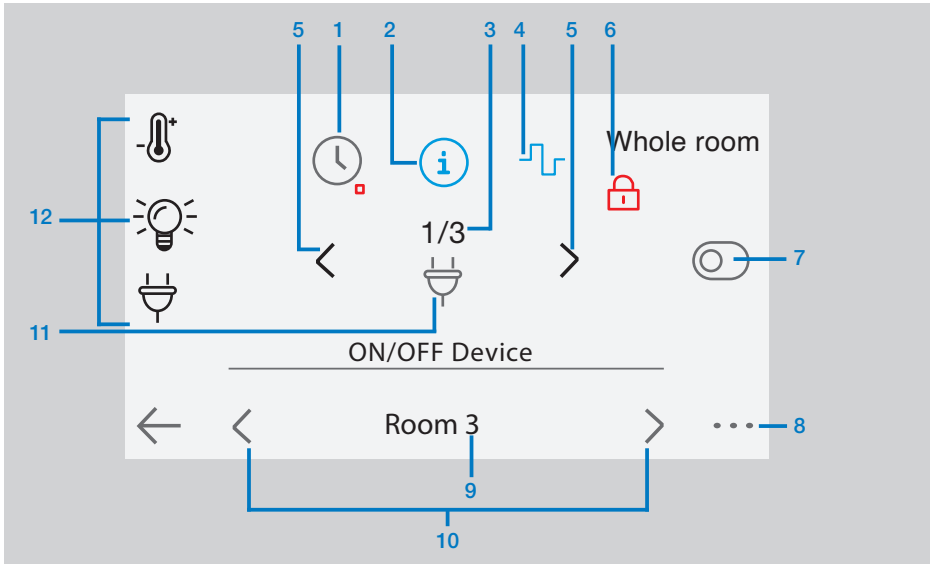


- Keuze van het apparaattype (verwarmen/koeling, verlichting, Aan/Uit). Deze knoppen worden alleen weergegeven als er één apparaattype in de kamer is geïnstalleerd (gekleurd indien actief).
- Informatie over de verlichtingsapparaten die in de kamer zijn geïnstalleerd.
- Geeft zowel het huidige verlichtingsapparaatnummer/het aantal verlichtingsapparaten in de kamer aan.
- Wordt alleen weergegeven als het aantal apparaten groter is dan 1; gebruikt om de apparaten in de kamer te selecteren.
- Wordt alleen weergegeven als het scherm is vergrendeld.
- Algemeen beheer voor alle verlichting in de ruimte.
- Snelle toegang tot de gewenste ruimte.
- Huidige ruimte.
- Ruimte veranderen.
- Geeft de verlichtingsstatus aan. Een druk erop schakelt de verlichtingsstatus.

Houd er rekening mee dat de verlichtingsfunctionaliteit geen programma's ondersteunt. Als u de verlichtingsapparaten wilt programmeren, stelt u de apparaten in op AAN/UIT.

7.3 BEHEER VAN AAN/UIT APPARATEN

→ in het hoofdscherm en aan



- 1 Lang indrukken om te schakelen tussen de automatische modus en de normale modus (gekleurd indien actief).
- 2 Informatie over het apparaat.
- 3 Geeft zowel het nummer van het huidige apparaat als het aantal apparaten in de ruimte aan.
- 4 Wordt alleen weergegeven als het apparaat in de automatische modus staat. Druk hierop om het apparaatprogramma te openen en te bewerken.
- 5 Wordt alleen weergegeven als het aantal apparaten groter is dan 1; gebruikt om de apparaten in de ruimte te selecteren.
- 6 Wordt alleen weergegeven als het scherm is vergrendeld.
- 7 Algemeen beheer voor alle AAN/UIT-apparaten in de ruimte.
- 8 Snelle toegang tot de gewenste ruimte.
- 9 Huidige ruimte.
- 10 Ruimte veranderen.
- 11 Geeft de AAN/UIT-status aan. Een druk erop verandert de status van het apparaat.
- 12 Keuze van het apparaattype (verwarmen/koelen, verlichting, Aan/Uit). Deze knoppen worden alleen weergegeven als er één apparaattype in de kamer is geïnstalleerd (gekleurd indien actief).

8. STEMVEDIENING

Het doel is om uw Watts Vision-account te koppelen aan uw Google Home- of Amazon Alexa-account.

8.1 Amazon Alexa

1. Activeer de Watts Vision-vaardigheid die beschikbaar is in het vaardigheden- en gamemenu van de Alexa-applicatie
2. Log in op uw Watts Vision-account in de Alexa-applicatie om uw Watts Vision-account te koppelen aan uw Alexa-account
3. In het apparatenmenu zou het thermostaatmenu beschikbaar moeten zijn.

8.2 Google home

1. Selecteer in de Google Home-applicatie Parameters, Services, werk met Google en activeer de Watts Vision-service.
2. Log in met uw Watts Vision-account in de Google Home-applicatie
3. Selecteer: Thermostaat

8.3 Google Home en Amazon Alexa bediening

Zet de elektrische deken aan/uit
Zet de Woonkamer op 21 graden
Welke temperatuur heeft de woonkamer?
Waar is de Woonkamer op ingesteld?
Maak het warmer/koeder in de Woonkamer
Zet de woonkamerthermostaat op uit / verwarming / automatisch
Doe het licht aan/uit
Zet de thermostaat op automatisch / eco / comfort / uit
Zet de verwarming uit (Alexa/Google)

Modi correspondentie

Google home en Amazon alexa	Watts Vision applicatie
Verwarmingsmodus	Comfort modus
Auto modus	Programma modus
Eco modus	Eco modus

Vanwege de ontwerpkeuze van de Google-applicatie kan de automatische modus niet worden ingesteld via de Google Home-app. De automatische modus kan alleen worden ingesteld door middel van stemuitingen.

9. ONDERHOUD

Reiniging van de centrale unit

Stof de buitenkant van de centrale voorzichtig af met een zachte, pluisvrije doek. Als de centrale een grondigere reiniging nodig heeft:

- Maak een zachte, schone doek licht vochtig met water.
- Wring overtollig water uit de doek.

- Veeg het display en de zijkanen van het centrale apparaat voorzichtig schoon en zorg ervoor dat er geen waterdruppels rond het product ophopen.

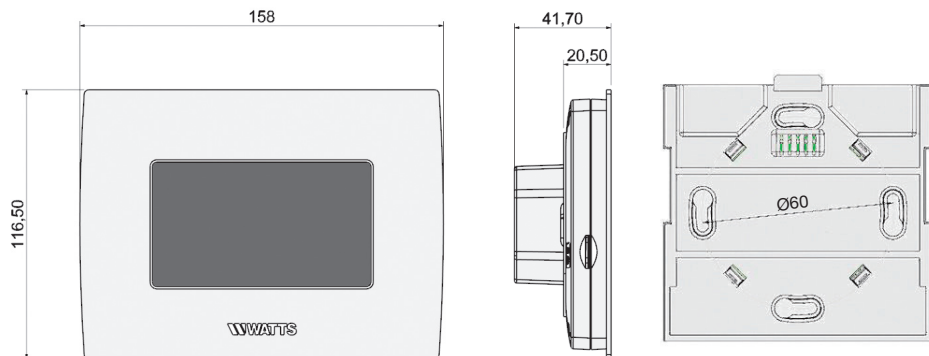
Belangrijk: Spuit de centrale niet rechtstreeks met water en gebruik geen schoonmaakmiddelen of poetsmiddelen, omdat dit de centrale kan beschadigen.

Ga voor meer informatie naar <https://wattswater.eu/catalog/regulation-and-control/watts-vision-smart-home/>

10. TECHNISCHE EIGENSCHAPPEN

Het is een elektronisch controleapparaat

Doel van de controle	Automatische radiobesturing
Constructie van controle	Elektronische onafhankelijk gemonteerde bediening
Soort actie	Aleen type 1
Softwareklasse	Klasse A
Controle van de vervuilingsgraad	2
Temperatuur voor kogeldruktest	75°C
Bedrijfstemperatuur, aangesloten.	-30°C tot +40°C
Bedrijfstemperatuur, batterij	0°C tot +40°C
Verzend- en opslagtemperatuur	-30°C tot +50°C
Elektrische bescherming	IP30
Elektrische isolatie	Klasse II
Temperatuurnauwkeurigheid	0.1°C (van thermostaat)
Instellingen temperatuurbereik	
• Comfort	5°C tot 30°C in stappen van 0.5°C
• Gereduceerd	5°C tot 30°C in stappen van 0.5°C
• Anti-vorst	5°C tot 10°C
Voedingsspanning	85-265V, 50-60 Hz
Nominale impuls spanning	2500V
Frequentieband - ERP - Bereik	868.3 Mhz +/- 300 KHz – ERP < 25mW Bereik <40m binnen, <100m open ruimte
Softwareversie	Gebruikersinterface: Weergegeven in het hoofdmenu V.xx.xx Wifi communicatie: Weergegeven in het wifi menu xx.xx
SD card	<=16GB (FAT)
WIFI	802.11b – 2.4GHz 802.11g – 2.4GHz
Afmetingen	Breedte: 158 mm, Hoogte: 116,50 mm, Diepte: 20,5 mm
Gewicht (Centrale unit + voeding + tafel support)	0.635kg

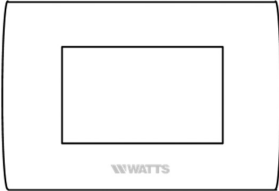


11. EU OVEREENSTEMMINGSVERKLARING

Hierbij verklaart Watts Electronics dat de radioapparatuur voldoet aan de relevante communautaire harmonisatiewetgeving:

Benamingen	Beschrijving	Link
Laagspanningsrichtlijn (LVD) 2014/35/EU	De Laagspanningsrichtlijn (LVD) (2014/35/EU) zorgt ervoor dat elektrische apparatuur binnen bepaalde spanningsgrenzen een hoog beschermingsniveau biedt voor de Europese burgers en ten volle profiteert van de eengemaakte markt.	2014/35/UE
Elektromagnetisch Compatibiliteit (EMC) Richtlijn 2014/30/EU	De Elektromagnetische Compatibiliteitsrichtlijn (EMC) 2014/30/EU zorgt ervoor dat elektrische en elektronische apparatuur geen elektromagnetische storingen genereert of er niet door wordt beïnvloed.	2014/30/UE
Radioapparatuur Richtlijn (RED) 2014/53/EU	De Radioapparatuurrichtlijn 2014/53/EU (RED) stelt een regelgevingskader vast voor het op de markt brengen van radioapparatuur.	2014/53/EU
Beperking van het gebruik van bepaalde gevaarlijke stoffen Richtlijn (RoHS) 2011/65/ EU	Richtlijn betreffende de beperking van het gebruik van bepaalde gevaarlijke stoffen in elektrische en elektronische apparatuur.	2011/65/EU
Afval elektrisch en elektronische apparatuur Richtlijn (AEEA)	De AEEA-richtlijn (2012/19/EU) heeft tot doel de hoeveelheid afgedankte elektrische en elektronische apparatuur die op de vuilstort belandt,	2012/19/EU
Ecodesign en Energie-etikettering Richtlijn 2009/125/EG en Verordening (EU) 2017/1369	Eisen inzake ecologisch ontwerp voor toestellen	2017/1369
Richtlijn 2001/95/EG inzake algemene productveiligheid	Zorg ervoor dat alleen veilige producten op de markt worden verkocht	2001/95/EC

12. COMPATIBELE APPARATEN

		Hydraulische paneelverwarmer	Elektrische paneelverwarmer (P) Elektrische vloer (F)	Verwarming(H)/Koeling (C)	Hydraulische vloerregeling	Aan / uit knop
BT-A02 RF BT-D02 RF BT-DP02 RF BT-D03 RF BT-DP03 RF	Draadloze thermostaten	√	P F	HC	√	
BT-TH02 RF	Elektronische thermostaatkop voor hydraulische radiator	√		HC		
BT-FR02 RF	Inbouwontvanger. Live-contact 16A		P F	HC	√	√
BT-WR02 RF	Muurontvanger. Live-contact 10A		P	HC	√	√
BT-WR02 HC RF	Muurontvanger. 2 vrije contactrelais 5A			HC	√	
BT-WR02 FC RF	Muurontvanger. Vrij contact 10A		P	HC	√	√
PR03 RF 230	EU-stekker voor het aandrijven van een elektrische verwarming of een elektrisch apparaat. Live-contact 10A 230VAC		P	HC		√
WFC-03 HC RF	Master aansluitmodule 6 of 10 zones voor hydraulische vloerverwarming en -koeling			HC	√	
WFC-03 HCM RF *	Verwarming- en koelmodule			HC	√	

Maximale apparaten / beperkingen

- 50 ruimtes/zones verwarming / koeling masterapparaten (thermostaten) en 50 verwarming / koeling slaveapparaten (ontvangers).
- 25 AAN / UIT-apparaten met weekprogramma met stappen van 15 minuten.

- 25 verlichtingsapparaten (AAN / UIT).
- 25 lek sensoren.
- Mogelijk moet u een Watts RF-repeater gebruiken als u het RF-bereik wilt vergroten.

De beschrijvingen en foto's in dit productspecificatieblad worden uitsluitend ter informatie verstrekt en zijn niet bindend. Watts Industries behoudt zich het recht voor om zonder voorafgaande kennisgeving technische en ontwerpverbeteringen aan haar producten door te voeren." Garantie: Alle verkopen en verkoopcontracten zijn uitdrukkelijk afhankelijk van de instemming van de koper met de algemene voorwaarden van Watts die te vinden zijn op de website www.wattswater.eu. Watts maakt hierbij bezwaar tegen enige voorwaarde, verschillend van of aanvullend op de Watts-voorwaarden, opgenomen in eventuele communicatie met de koper, in welke vorm dan ook, tenzij anders overeengekomen in een schriftelijk document ondertekend door een functionaris van Watts.



Watts Benelux

Beernemsteenweg 77A • 8750 Wingene • België
 Bezoekadres NL: Kollergang 14 • 6961 LZ Eerbeek • Nederland
 Tel +32 51 65 87 08 • Tel NL +31 313 673 700
benelux@wattswater.com • www.wattswater.eu
 © 2024 Watts