

Serie E3243

Saracinesca a cuneo gommato

Technical Data Sheet



Descrizione

Le valvole della **Serie E3243** sono valvole di intercettazione a saracinesca a cuneo gommato, con corpo in ghisa sferoidale e destinate all'uso con acqua (trattamento e distribuzione d'acqua, condizionamento, irrigazione, applicazioni industriali).



E3243

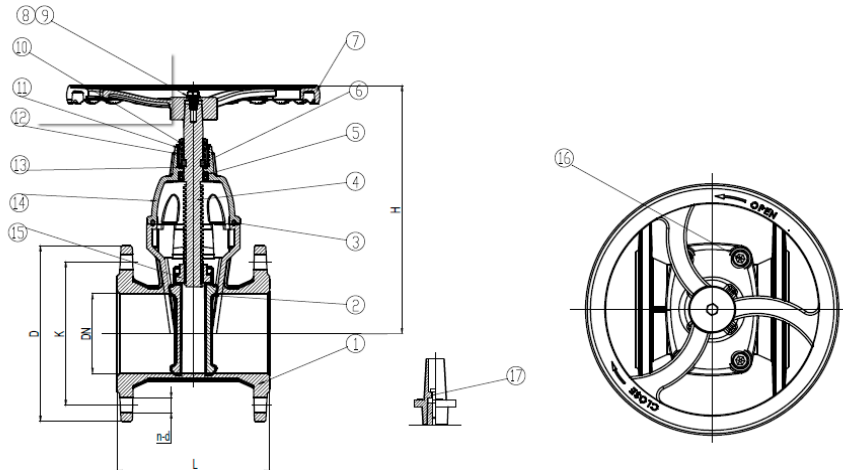
Cuneo gommato, vite interna, guarnizione stelo superiore con tre O-ring, boccola di tenuta a elevata resistenza, rivestimento epossidico

- Pressione nominale: PN 10/16
- Campo di temperatura: 0 °C÷80 °C

Tipo	Codice	DN	PFA (acqua)	Peso netto (kg)
E3243	61070104	40	16	9,18
E3243	61070105	50	16	13,32
E3243	61070106	65	16	14,42
E3243	61070107	80	16	19,28
E3243	61070108	100	16	22,56
E3243	61070109	125	16	30,76
E3243	61070110	150	16	49,46
E3243	61070160	200	10	80,7
E3243	61070111	200	16	107,5
E3243	61070161	250	10	74,8
E3243	61070112	250	16	74,8
E3243	61070162	300	10	107,5
E3243	61070113	300	16	107,5

Caratteristiche tecniche	
Pressione nominale	PN10/16
Fluidi	Acqua
Temperatura di esercizio	Da 0 °C a 80 °C
Progettazione secondo	EN 1171, EN 1074-2
Scartamento tra le facce secondo	EN 558-1 Serie 14 (DIN 3202/F4)
Raccordi secondo	EN 1092-2
Collaudo secondo	EN 12266-1
Pressioni di prova	Idraulica Tenuta del corpo: 15 bar (PN10) / 24 bar (PN16) Tenuta della sede: 11 bar (PN10) / 17,6 bar (PN16)
Marcatura CE	Nessuna marcatura CE (Direttiva sulle attrezzature a pressione 2014/68/UE Art. 4.3)
Altre certificazioni	WRAS, ACS

Elenco dei ricambi e materiali



Pos.	Componente	Materiali
1	Corpo	Ghisa sferoidale
2	Cuneo gommato	Ghisa sferoidale + EPDM
3	Guarnizione coperchio	EPDM
4	Stelo	SS420
5	O-Ring	NBR
6	Anello di tenuta	CuZn39Pb1
7	Volantino	Ghisa sferoidale
8	Bulloni	SS304
9	Rondelle	SS304
10	O-ring	NBR
11	O-ring	NBR
12	Dado reggispinta	CuZn39Pb1
13	Rondella reggispinta	POM
14	Coperchio	Ghisa sferoidale
15	Dado stelo	CuZn39Pb1
16	Bulloni	C45E/1045
17	Cappuccio quadro	Ghisa sferoidale

Dimensioni d'ingombro (mm)

E3243

DN	PFA	L	H	D	K	n-Ød
40	16	140	260	150	110	4-Ø19
50	16	150	270	165	125	4-Ø19
65	16	170	310	185	145	4-Ø19
80	16	180	325	200	160	8-Ø19
100	16	190	365	220	180	8-Ø19
125	16	200	400	250	210	8-Ø19
150	16	210	460	285	240	8-Ø23
200	10	230	560	340	295	8-Ø23
200	16					12-Ø23
250	10	250	650	395	350	12-Ø23
250	16			405	355	12-Ø28
300	10	270	740	445	400	12-Ø23
300	16			460	410	12-Ø28

Applicazione

La **Serie E3243** è progettata per svolgere una funzione di intercettazione dei fluidi. E' destinata all'uso con acqua (trattamento e distribuzione d'acqua, condizionamento, irrigazione, applicazioni industriali), in contesti quali:

- Acquedotti
- Agricoltura
- Infrastrutture pubbliche
- Edilizia
- Industria cartaria

Testo di capitolato

Serie E3243

Valvola a saracinesca a cuneo gommato **Serie E3243** flangiata DN 40-300 per acqua. Vite interna, guarnizione stelo superiore con tre O-ring, boccia di tenuta a elevata resistenza, rivestimento epossidico. Corpo in ghisa sferoidale GGG50, guarnizione in EPDM. Raccordi a norma EN 1092-1 e scartamento a norma EN 558-1 Serie 14 (DIN 3202/F4). PN10 o PN16. Campo di temperatura d'esercizio: da 0 °C a 80 °C.

Certificazioni ACS e WRAS.

Le descrizioni e le immagini contenute nella presente scheda tecnica di prodotto sono fornite esclusivamente a titolo informativo e non sono in alcun modo vincolanti.

Watts Industries si riserva il diritto di apportare migliorie di carattere tecnico e progettuale ai propri prodotti senza preavviso. Garanzia: tutte le operazioni e i contratti di vendita sono espressamente soggetti all'accettazione da parte dell'acquirente dei Termini e condizioni di Watts disponibili sul sito www.watts.eu. Sin d'ora Watts si oppone a qualsiasi condizione diversa o integrativa rispetto ai propri termini, contenuta in qualsivoglia comunicazione da parte dell'acquirente nonché espressamente firmata da un rappresentante Watts.



Watts Industries Italia S.r.l.

Via Brenno, 21 • 20853 Biassono (MB) • Italia
Tel. +39 039 4986.1 • Fax +39 039 4986.222
infowattsitalia@wattswater.com • www.watts.com