

# HEV hevelset

voor veiligheidsgroepen

## Technische Fiche



## Beschrijving

Hevelset met overloop.

De waterafscheider beschermt tegen onaangename geurtjes veroorzaakt door verdamping.

De HEV hevelset is geschikt voor de veiligheidsgroep type SFR (NF EN 1487 - 92 serie - 1" F - Ø25/32 mm).

- Directe aansluiting op de uitloop van de standaard veiligheidsgroep type SFR.
- De interne waterafscheider beschermt tegen onaangename geurtjes.
- Voldoet aan de vereisten van norm NF EN 1487.
- Eenvoudige aansluiting op de afvoer.
- Speciaal ontworpen voor afvoer zonder overlopen.



## HEV HEVELSET

voor veiligheidsgroepen

DN	Aansluiting	Type	Artikelnummer
1 "	Binnendraad	HEV Hevelset	<b>1892315</b>

## Goedkeuringen



### Normen / Voorschriften :

Norm NF EN 1487

Norm NF EN 1717

## Toepassing

Een hevelset met overloop moet direct onder de genormaliseerde SFR veiligheidsgroepen (NF EN 1487) worden geplaatst en worden aangesloten op de uitloop 1" (26x34).

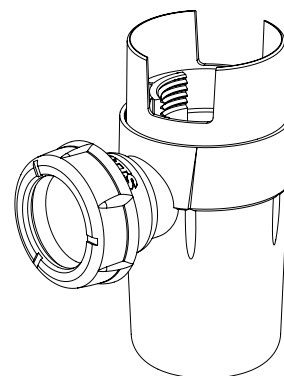
Deze trechter moet voldoen aan de afmetingseisen van de norm NF EN 1487 en het afvoeren moet gebeuren zonder overlopen.

## Werking

De HEV hevelset voldoet aan de specificaties van de norm NF EN 1487, met voldoende grote lucht- en waterscheiders om te beschermen tegen onaangename geurtjes veroorzaakt door verdamping.

Deze hevelset is getest door het CSTB en goedgekeurd door AFNOR (NF079 technisch document 6) en Belgaqua, waardoor hij voldoet aan de Europese norm EN 1487.

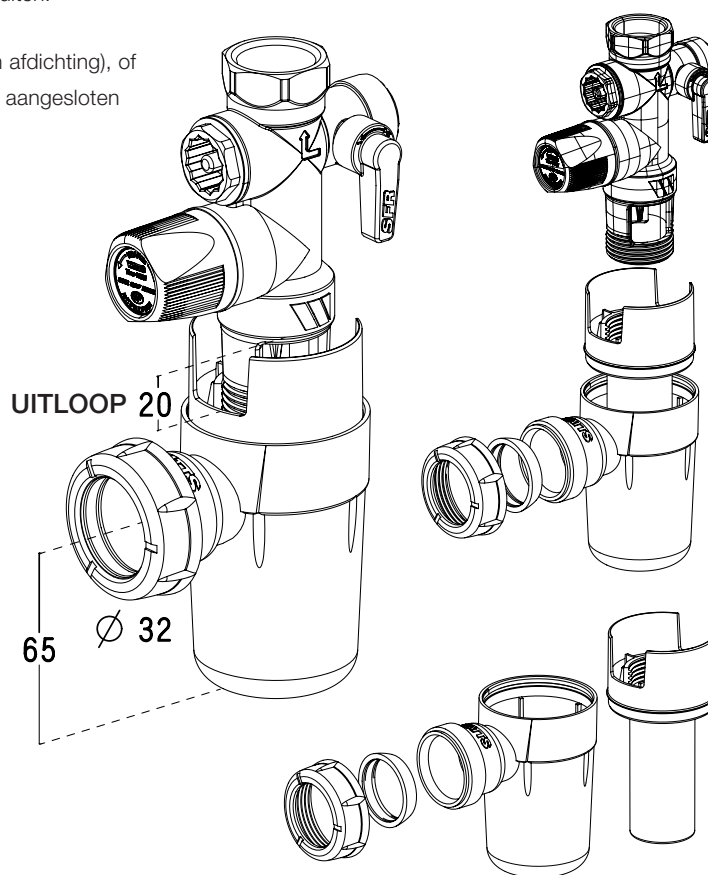
Om aan de bovenstaande eisen te voldoen, is de HEV hevelset uitgerust met een speciale uitloop (aan de zijkant) die voorkomt dat water van de veiligheidsklep spat en die het water naar de afvoerpijp leidt. Deze uitloop kan manueel worden aangepast aan de specifieke vereisten van de installatie.



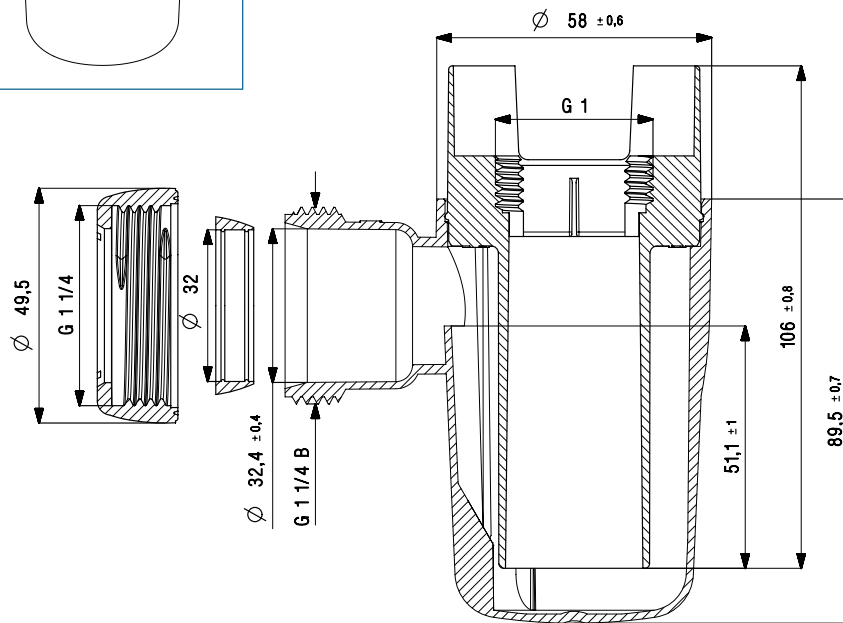
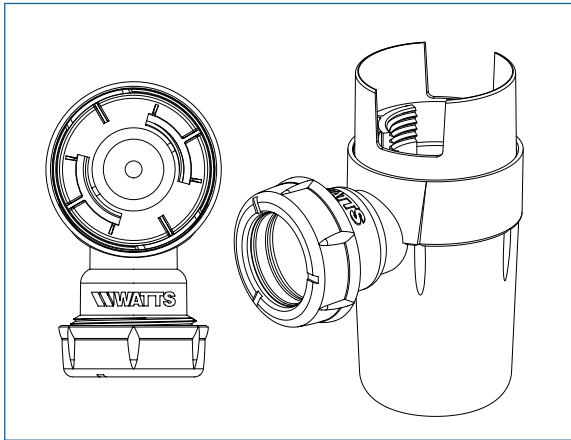
## Installatie

Er zijn twee manieren om de uitloop op de afvoer aan te sluiten:

- rechtstreeks op de afvoer  $\varnothing$  25 mm schroeven (rubberen afdichting), of
- gebruik het gladde deel dat moet worden vastgelijmd en aangesloten op de afvoer ( $\varnothing$  32 mm).



## Afmetingen



De beschrijvingen en foto's in dit product specificatieblad zijn niet bindend en worden enkel als informatie aangeleverd. Watts behoudt zich het recht om technische verbeteringen in het ontwerp van zijn producten uit te voeren zonder voorafgaande kennisgeving. Watts neemt hierbij afstand van elke voorwaarde afwijkend van de Watts voorwaarden tenzij anders schriftelijk bepaald door een Watts vertegenwoordiger.

**WATTS**<sup>®</sup>

**WATTS Benelux**

Beernemsteenweg 77A • 8750 Wingene • België

Bezoekadres NL: Kollergang 14 • 6961 LZ Eerbeek • Nederland

Tel. BE +32 51 65 87 08 • Tel. NL +31 313 673 700

benelux@wattswater.com • www.watts.eu