

Serie E3243

Válvula de compuerta de cuña engomada

Technical Data Sheet



Descripción

Las válvulas de la **Serie E3243** son dispositivos de cierre (compuerta) de cuña engomada con cuerpo de fundición esferoidal, diseñadas para fluido agua (tratamiento y distribución de agua, refrigeración, riego y aplicaciones industriales).

E3243



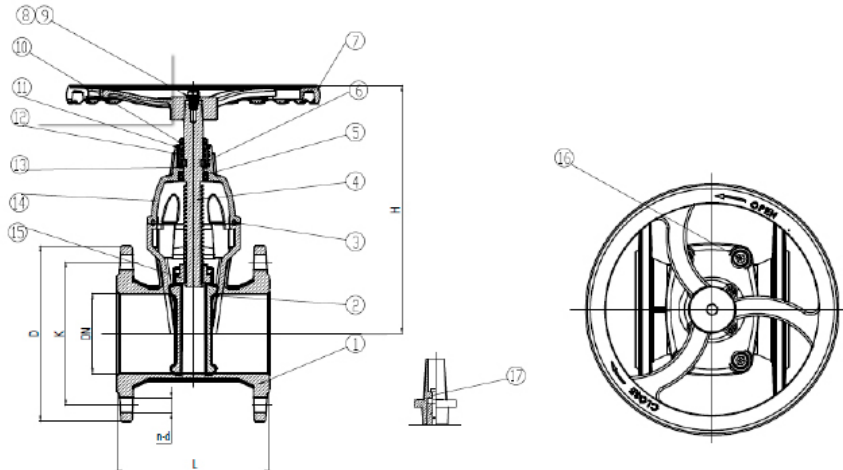
Cuentan con cuña engomada, tornillo interior, sellado superior del vástago con tres juntas tóricas, casquillo de sellado de elevada resistencia y revestimiento epoxi

- Presión nominal: PN 10/16
- Rango de temperatura: 0 °C ÷ 80 °C

Tipo	Código	DN	PFA (agua)	Peso neto (Kg)
E3243	61070104	40	16	9,18
E3243	61070105	50	16	13,32
E3243	61070106	65	16	14,42
E3243	61070107	80	16	19,28
E3243	61070108	100	16	22,56
E3243	61070109	125	16	30,76
E3243	61070110	150	16	49,46
E3243	61070160	200	10	80,7
E3243	61070111	200	16	107,5
E3243	61070161	250	10	74,8
E3243	61070112	250	16	74,8
E3243	61070162	300	10	107,5
E3243	61070113	300	16	107,5

Características técnicas	
Presión nominal	PN10/16
Fluido	Agua
Temperatura de trabajo	de 0 °C a 80 °C
Diseño conforme con	EN 1171 y EN 1074-2
Distancia entre bridas conforme con	EN 558-1 Serie 14 (DIN 3202/F4)
Bridas conforme con	EN 1092-2
Verificación realizada de acuerdo con	EN 12266-1
Presiones de prueba	Hidráulica Sellado del cuerpo: 15 bar (PN10) / 24 bar (PN16) Sellado del asiento: 11 bar (PN10) / 17,6 bar (PN16)
Marcado CE	Sin marcado CE (Directiva de equipos a presión 2014/68/UE Art. 4.3)
Otras certificaciones	WRAS y ACS

Lista de recambios y materiales



Pos.	Componente	Materiales
1	Cuerpo	Fundición esferoidal
2	Cuña engomada	Fundición esferoidal + EPDM
3	Junta de la tapa	EPDM
4	Vástago	SS420
5	Junta tórica	NBR
6	Junta estanca	CuZn39Pb1
7	Rueda de ajuste	Fundición esferoidal
8	Pernos	SS304
9	Arandelas	SS304
10	Junta tórica	NBR
11	Junta tórica	NBR
12	Tuerca de empuje	CuZn39Pb1
13	Arandela de empuje	POM
14	Tapa	Fundición esferoidal
15	Tuerca del vástago	CuZn39Pb1
16	Pernos	C45E/1045
17	Capuchón cuadrado	Fundición esferoidal

Dimensiones (mm)

E3243

DN	PFA	L	H	D	K	n-Ød
40	16	140	260	150	110	4-Ø19
50	16	150	270	165	125	4-Ø19
65	16	170	310	185	145	4-Ø19
80	16	180	325	200	160	8-Ø19
100	16	190	365	220	180	8-Ø19
125	16	200	400	250	210	8-Ø19
150	16	210	460	285	240	8-Ø23
200	10	230	560	340	295	8-Ø23
200	16					12-Ø23
250	10	250	650	395	350	12-Ø23
250	16			405	355	12-Ø28
300	10	270	740	445	400	12-Ø23
300	16			460	410	12-Ø28

Aplicación

Las válvulas de la **Serie E3243** están diseñadas para cerrar el paso de los fluidos y para el uso con agua (tratamiento y distribución de agua, refrigeración, riego y aplicaciones industriales), en los siguientes ámbitos:

- Acueductos
- Agricultura
- Infraestructuras públicas
- Edificios
- Industria papelera

Especificaciones del producto

Serie E3243

Válvula de compuerta de cuña engomada de la **Serie E3243**, bridada DN 40-300, para agua. Cuenta con tornillo interior, sellado superior del vástago con tres juntas tóricas, casquillo de sellado de elevada resistencia y revestimiento epoxi. Cuerpo de fundición esferoidal GGG50 y junta de EPDM. Racores conformes con la norma EN 1092-1 y distancia entre caras de acuerdo con la directiva EN 558-1 Serie 14 (DIN 3202/F4). PN10 o PN16. Rango de temperatura de trabajo: de 0 °C a 80 °C. Certificaciones ACS y WRAS.

Las descripciones y las fotografías contenidas en este manual del producto se suministran únicamente a título informativo y no son vinculantes.

Watts Industries se reserva el derecho de realizar cualquier mejora técnica y de diseño a sus productos sin previo aviso. Garantía: Todas las ventas y contratos de venta están expresamente condicionados por el consentimiento del comprador a los términos y condiciones de Watts que se encuentran en su sitio web en www.wattswater.es. Watts se opone a cualquier término, diferente o adicional a los términos de Watts, contenido en cualquier comunicación del comprador en cualquier forma, a menos que se acuerde en un escrito firmado por un oficial de Watts.



Watts Industries Iberica S.A.

Pol. Ind. La Llana Avda. La Llana, 85 • 08191 Rubí (Barcelona) • España

Tel. +34 93 587 25 40 • Fax +34 902 431.075

infowattsiberica@wattswater.com • www.watts.com