

Série WFC-03

Régulateur de plancher chauffant - Vision® Wired

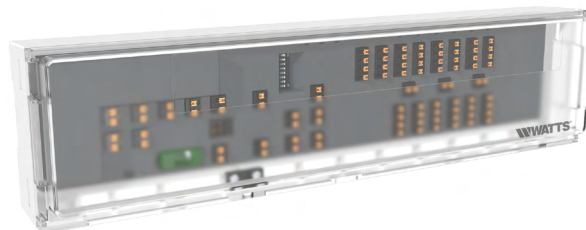
Documentation technique



Description

Vision® Wired permet de contrôler la température de pièces individuelles dans les systèmes de chauffage et / ou de refroidissement.

Il s'agit d'un système filaire qui nécessite l'utilisation d'un thermostat d'ambiance filaire.



SÉRIE VISION® WIRED WFC-03

Les contrôleurs de plancher chauffant et refroidissant WFC-03 permettent de connecter l'ensemble des éléments du système Vision® Wired et de piloter efficacement les moteurs électrothermiques.

La fixation sur rail DIN et les connecteurs sans outils offrent une installation simple et rapide.

La gamme HEAT peut être utilisée pour les installation 24V ou 230V pour réduire le nombre de référence.

Les gammes Heat+ et Heat&Cool disposent de sortie pour piloter différent équipement et optimiser le confort.

Gamme	Type	Référence	Description
HEAT	WFC-03 6Z 24-230	P08278	Contrôleur filaire 24V/230V de plancher chauffant 6 zones Heat
	WFC-03 8Z 24-230	P08279	Contrôleur filaire 24V/230V de plancher chauffant 8 zones Heat
HEAT+	WFC-03 6Z H+ 24	P08280	Contrôleur filaire 24V de plancher chauffant 6 zones Heat+
	WFC-03 6Z H+ 230	P08282	Contrôleur filaire 230V de plancher chauffant 6 zones Heat+
	WFC-03 8Z H+ 24	P08281	Contrôleur filaire 24V de plancher chauffant 8 zones Heat+
	WFC-03 8Z H+ 230	P08283	Contrôleur filaire 230V de plancher chauffant 8 zones Heat+
	WFC-03 10Z H+ 24	P08284	Contrôleur filaire 24V de plancher chauffant 10 zones Heat+
	WFC-03 10Z H+ 230	P08285	Contrôleur filaire 230V de plancher chauffant 10 zones Heat+
HEAT&COOL	WFC-03 6Z HC 24	P08286	Contrôleur filaire 24V de plancher chauffant 6 zones Heat&Cool
	WFC-03 6Z HC 230	P08287	Contrôleur filaire 230V de plancher chauffant 6 zones Heat&Cool
	WFC-03 8Z HC 24	P08288	Contrôleur filaire 24V de plancher chauffant 8 zones Heat&Cool
	WFC-03 8Z HC 230	P08289	Contrôleur filaire 230V de plancher chauffant 8 zones Heat&Cool
HEAT+ ou H&C 230V moteurs électrothermiques 24V thermostats	WFC-03 6Z H+ 230 24V TH	P08700	Contrôleur filaire 230V de plancher chauffant 6 zones Heat+, thermostats 24V (transformateur intégré)
	WFC-03 6Z HC 230 24V TH	P08699	Contrôleur filaire 230V de plancher chauffant 6 zones Heat&Cool, thermostats 24V (transformateur intégré)
	WFC-03 6Z EXT 230 24V TH	P08701	Module d'extension contrôleur filaire 230V de plancher chauffant 6 zones Heat&Cool, thermostats 24V
Transformateurs 230V/24V	TRF03 230/24 PLG	P08334	Transformateur 230V/24V avec prise pour contrôleur de la gamme HEAT
	TRF03 230/24	P08277	Transformateur 230V/24V pour contrôleur des gammes HEAT+ et HEAT&COOL

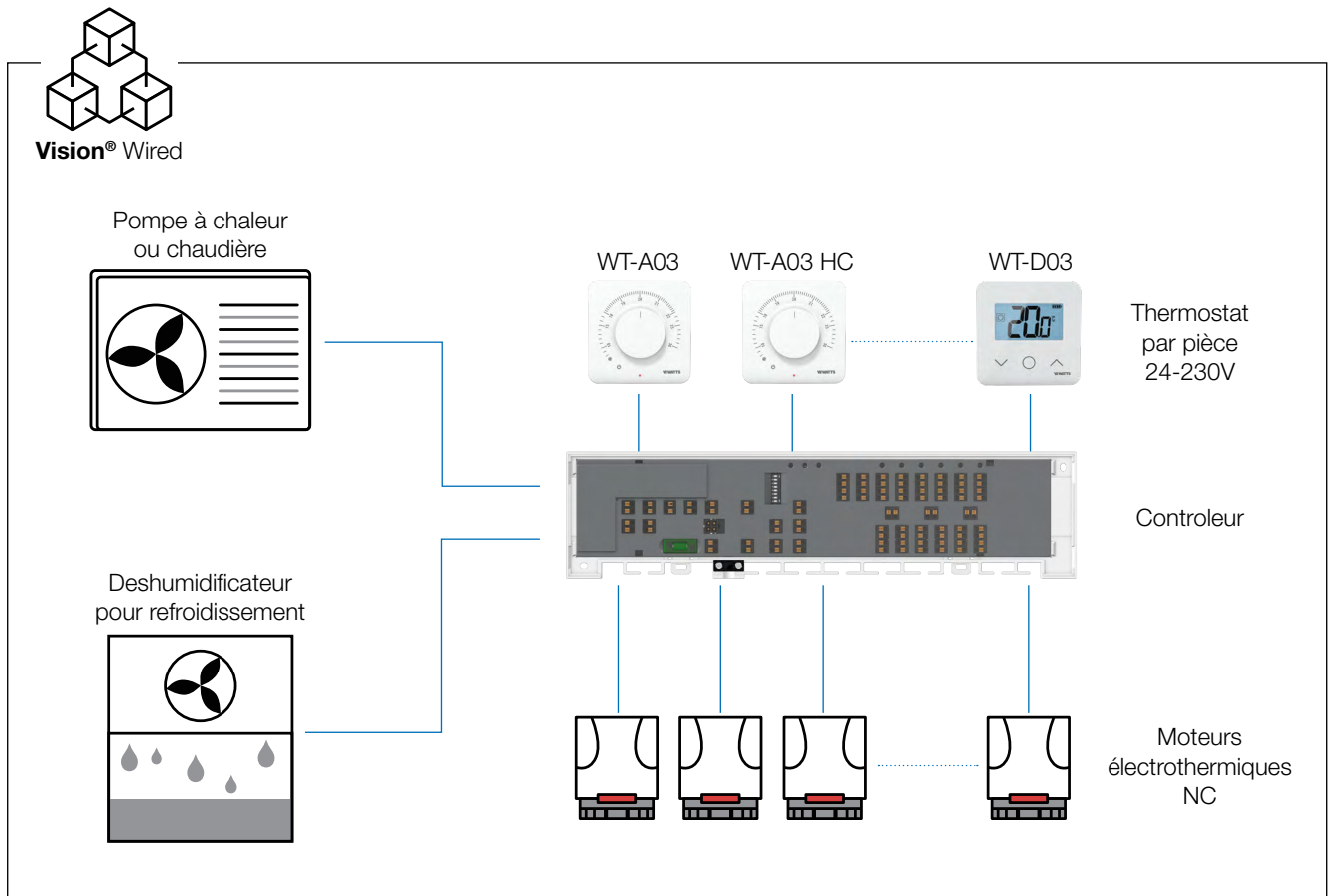
- Montage sur rail Din*
- Connecteurs sans outils
- Transformateur 24V (vendu séparément)
- Configuration par DIP Switch*
- Fonction anti-grip*

- Sortie déshumidification*
- Contrôleur compatible avec les thermostats WT-D03 HC, WT-A03 HC, WT-A03 et WT-DP03 HC

* pour la gamme Heat&Cool

Caractéristiques techniques	
Température de service	0 à 40°C
Température d'expédition et de stockage	-10°C à +50°C
Indice de protection IP	IP30
Classe de protection	Classe II
Alimentation	230 Vac \pm 10% 50Hz - Transformateur nécessaire pour 24V : - P08334 transformateur pour contrôleurs Heat, - P08277 transformateur pour contrôleurs Heat+ et H&C. (P08699 et P08700 : transformateur intégré pour alimentation du thermostat 24V)
Moteurs électrothermiques	230V /24V selon les versions NC/NO jusqu'à 2.5W
Normes	2014/35/EU, 2014/30/EU, 2011/65/EU, 2012/19/EU, 2015/1188/EU

Système Vision® Wired



Descriptif type

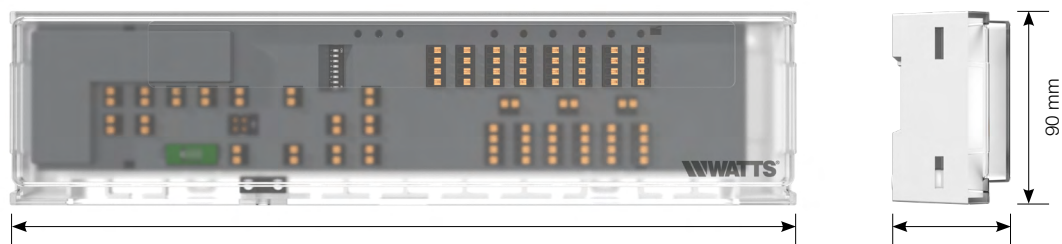
Contrôleur de planchers chauffant et rafraichissant filaire. Permet de contrôler des moteurs électrothermiques 22CX depuis des thermostats de la gamme Vision® Wired.

Le raccordement des moteurs électrothermiques de la gamme Vision Wired se fait grâce à des connecteurs sans outils.

Conforme aux normes :

2014/35/EU, 2014/30/EU, 2014/53/EU, 2011/65/EU, 2012/19/EU, 2015/1188/EU.

Encombrement (mm)



265 mm pour contrôleur 6 et 8 zones de la gamme Heat
 265 mm pour contrôleur 6 zones de la gamme Heat+ et module d'extension
 365 mm pour contrôleur 8 et 10 zones de la gamme Heat+
 365 mm pour contrôleur 6 et 8 zones de la gamme Heat&Cool



Les descriptions et photographies contenues dans cette fiche technique produit sont fournies seulement à titre informatif et ne sont pas contractuelles. Watts Industries se réserve le droit d'apporter toute modification technique ou esthétique à ses produits sans aucun avertissement préalable. Garantie : toutes les ventes et les contrats de vente sont expressément conditionnés à l'acceptation par l'acheteur des conditions générales de vente Watts figurant sur son site web watts.eu/fr. Watts s'oppose ainsi à toute autre modalité, différente ou additionnelle des modalités Watts, quel que soit le support de communication de l'acheteur dans laquelle elle est contenue ainsi que sa forme, à moins d'un accord écrit spécifique signé par un dirigeant de Watts.



Watts Electronics S.A.S.

B.P. N°10 - Z.A. des Tourettes • 43800 ROSIERES • France

Tél. +33 (0)4 71 57 40 49 • Fax. +33 (0)4 71 57 40 90

Sales-rosieres@wattswater.com • www.watts.eu/fr