

WT-D03 HC-serie

Bedrade digitale thermostaat verwarmen & koelen
WATTS Vision® System

Technische fiche



Omschrijving:

Met Vision® Wired kunt u de temperatuur van individuele kamers regelen voor verwarmings- en/of koelsystemen. Thermostaten uit de A03, D03 of DP03 serie worden aangesloten op de Vision® Wired regelaar die elke zone via de actuatorregeling koppelt aan de vloerverwarmingsverdelers. Thermostaten kunnen ook rechtstreeks worden aangesloten op zoneventielen uit de 22CX-serie.



Vision® Bedrade WT-D03 HC-SERIE

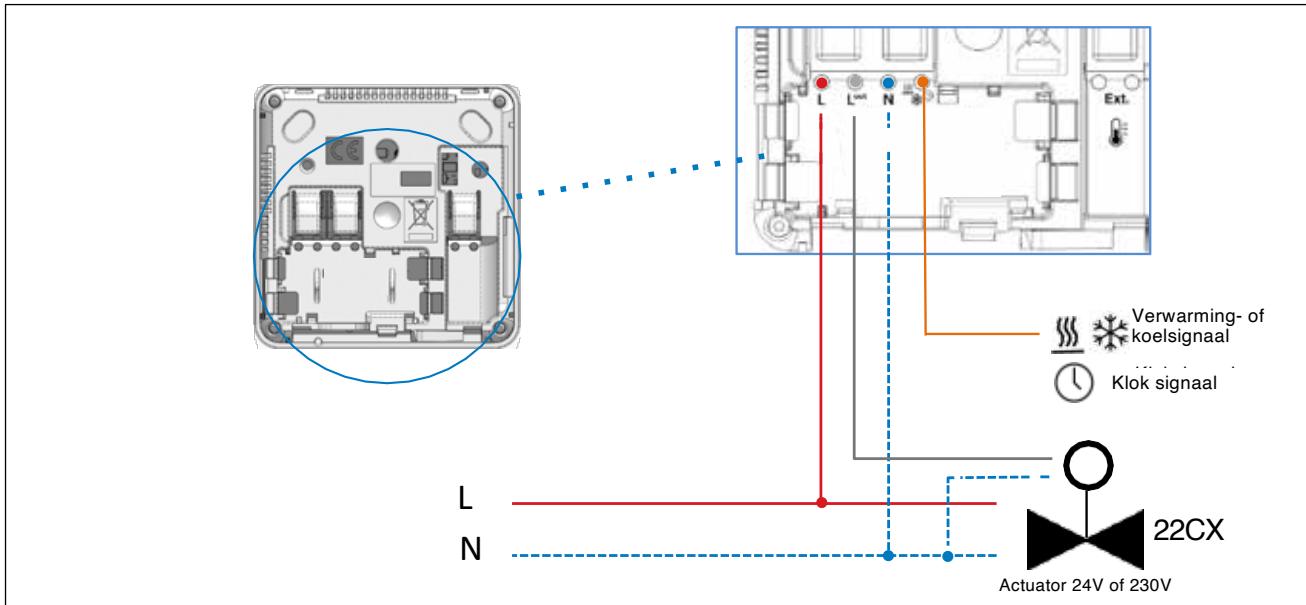
De digitale thermostaat met LCD-display met achtergrondverlichting is ontworpen om verschillende soorten verwarmings- en koelsystemen te regelen via een live triac-uitgang. De Vision® Wired-thermostaat is compatibel met zowel NC- als NO-actuatoren en biedt een breed spanningsbereik voor voeding van 24 tot 230 VAC. De temperatuurregeling is gebaseerd op een interne sensor. Een externe sensor (SENSOR 10K - 900003397) kan worden aangesloten zonder extra externe voeding. Een logo op het display geeft aan of het inschakelsignaal voor verwarming of koeling is geactiveerd. In-/uitgang voor warmte- en koelschakeling met behulp van Vision® Wired-controller.

- Thermostaat compatibel met Vision® Wired-systeem
- Bedrijfsspanning van 24 tot 230 V 50/60 Hz
- Regeling van NC- en NO-actuatoren
- Regeling van het verwarmings- of koelsysteem, schakelaar met digitale hoofdthermostaat (Auto of Manu), met slave-thermostaat aangesloten op controller
- Pilotdraad voor klok
- Snelle push-in connectoren
- LCD-scherm met achtergrondverlichting
- 3 gevoelige aanraakknoppen
- Open raam detectie
- Instelling van verschillende temperatuurmodi
- Antivries functie
- Configureerbare hysteresis of PWM-regeling
- Pincode & schroeven slot voor openbare ruimte
- 2 parametermenu's Gebruiker en Pro
- 3 temperatuurregelmodi voor regeling (vloer, gecombineerd...): via interne sensor, via externe sensor (vloersensor) of via interne sensor en vloertemperatuurbegrenzing door externe sensor (5 - 35°C). Externe sensor in optie.

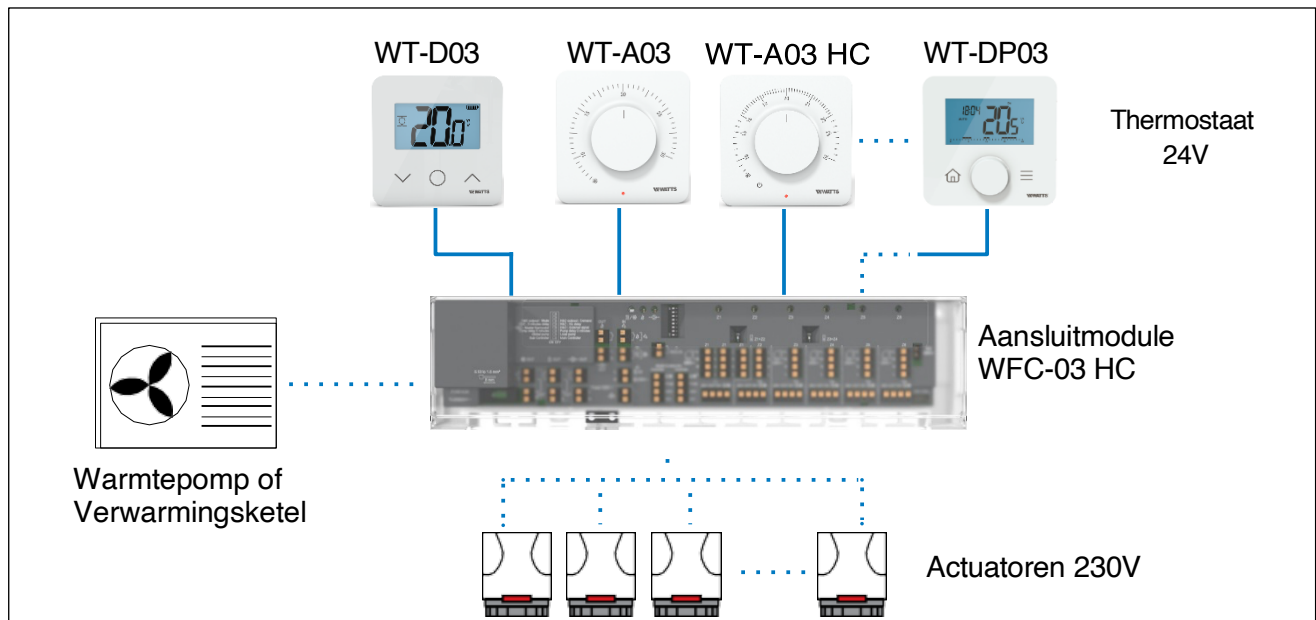
Type	Artikelnr.	Omschrijving:
WT-D03 HC	900008043	Watts Vision® Bedrade Digitale thermostaat verwarmen en koelen

Technische specificaties	
IP-classificatie	IP30
Isolatie van de beveiliging	Klasse II
Nauwkeurigheid temperatuurmeting	0,1°C
Klasse ErP	Niveau IV (2%)
Type regeling	Proportionele band (cycli 15-30-45-60 min) of hysteresis 0,2°C tot 3,0°C
Temperatuur bereiken: Comfort/ Gereduceerd/ Antivries	5 tot 35 °C / 5 tot 35 °C / 0,5 tot 10 °C / (stappen van 0,5 °C)
Voeding	24 tot 230VAC
Uitgangsvermogen	Live Triac, NO of NC 24VAC: Max. 5 actuatoren (1,6W/actuator) 230VAC: Max. 8 actuatoren (1,8W/actuator)
Temperatuursensor	Inwendig en/of uitwendig (optioneel) NTC 10kΩ bij 25°C
Firmware-versie	Weergegeven in het thermostaatmenu
Geheugen	EEPROM niet vluchtig
Richtlijnen	2014/35/EU, 2014/30/EU, 2014/53/EU, 2011/65/EU, 2012/19/EU, 2015/1188/EU
Werkende temperatuur	0°C tot 40°C
Verzend- en opslagtemperatuur	-10°C tot +50°C

Elektrische aansluiting



Installatie voorbeeld



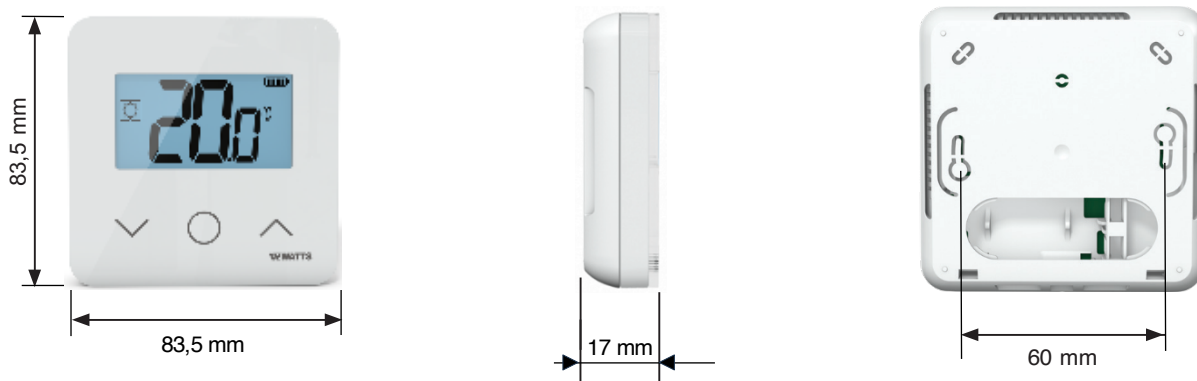
Specificatie tekst

Vision® bedrade WT-D03 HC-SERIE

Digitale thermostaat om de temperatuur van de afzonderlijke ruimtes voor verwarmings- en koelsystemen te regelen. Kan rechtstreeks worden aangesloten op zoneafsluiters uit de 22CX-serie of via aansluitmodules Vision® Wired-controller WFC-03. Compatibel met zowel NC- als NO-actuatoren en biedt een breed spanningsbereik voor voeding van 24 tot 230VAC. De temperatuurregeling is gebaseerd op een interne sensor. Een externe sensor (SENSOR 10K - 900003397) kan worden aangesloten zonder extra externe voeding. Een logo op het display geeft aan of het inschakelsignaal voor verwarming of koeling is geactiveerd.

Voldoet aan: 2014/35/EU, 2014/30/EU, 2014/53/EU, 2011/65/EU, 2012/19/EU, 2015/1188/EU.

Totale afmetingen (mm)



De beschrijvingen en foto's in dit productspecificatieblad worden louter informatief verstrekt en zijn niet bindend. Watts Industries behoudt zich het recht voor om zonder voorafgaande kennisgeving technische en ontwerpverbeteringen aan haar producten uit te voeren. Garantie: Alle verkopen en verkoopcontracten zijn uitdrukkelijk afhankelijk van de instemming van de koper met de algemene voorwaarden van Watts die te vinden zijn op zijn website op <https://wattswater.eu/gtc/> - Watts maakt hierbij bezwaar tegen elke voorwaarde, anders dan of aanvullend op de voorwaarden van Watts, opgenomen in enige kopers communicatie in welke vorm dan ook, tenzij overeengekomen in een schriftelijk ondertekend door een functionaris van Watts.



Watts Benelux
Beernemsteenweg 77A • 8750 Wingene • België
Bezoekadres NL: Kollergang 14 • 6961 LZ Eerbeek • Nederland
Tel +32 51 65 87 08 • Tel NL +31 313 673 700
benelux@wattswater.com • www.wattswater.eu