

Serie WT-A03 HC

Termostato ambiente analogico cablato Heat&Cool
Sistema Vision® Wired

Technical Data Sheet



Descrizione

Vision® Wired è utilizzato per gestire gli impianti di riscaldamento e/o raffrescamento e controllare la temperatura dei singoli locali. Il termostato ambiente WT-A03 HC o WT-D03 HC è connesso al box di collegamento Vision® Wired che collega ciascun termostato al circuito idraulico mediante l'attuatore elettrotermico.

È inoltre possibile collegare il termostato ambiente direttamente agli attuatori elettrotermici Serie 22CX (disponibili nel nostro catalogo).



VISION® WIRED SERIE A03 HC

Il termostato analogico cablato WT-A03 HC è progettato per controllare elettronicamente diversi tipi di impianti di riscaldamento e/o raffrescamento.

Compatibile sia con attuatori elettrotermici normalmente chiusi (NC) che normalmente aperti (NA), può essere alimentato con tensione da 24 a 230VAC.

La regolazione della temperatura avviene tramite sensore interno.

È possibile collegare un sensore esterno (sonda NTC 10kΩ) senza un'ulteriore fonte di alimentazione.

Un LED indica l'accensione del riscaldamento o l'attivazione del raffrescamento.

Un ingresso sul termostato consente di gestire la commutazione riscaldamento/raffrescamento mediante un segnale inviato dal modulo di collegamento Vision® Wired.

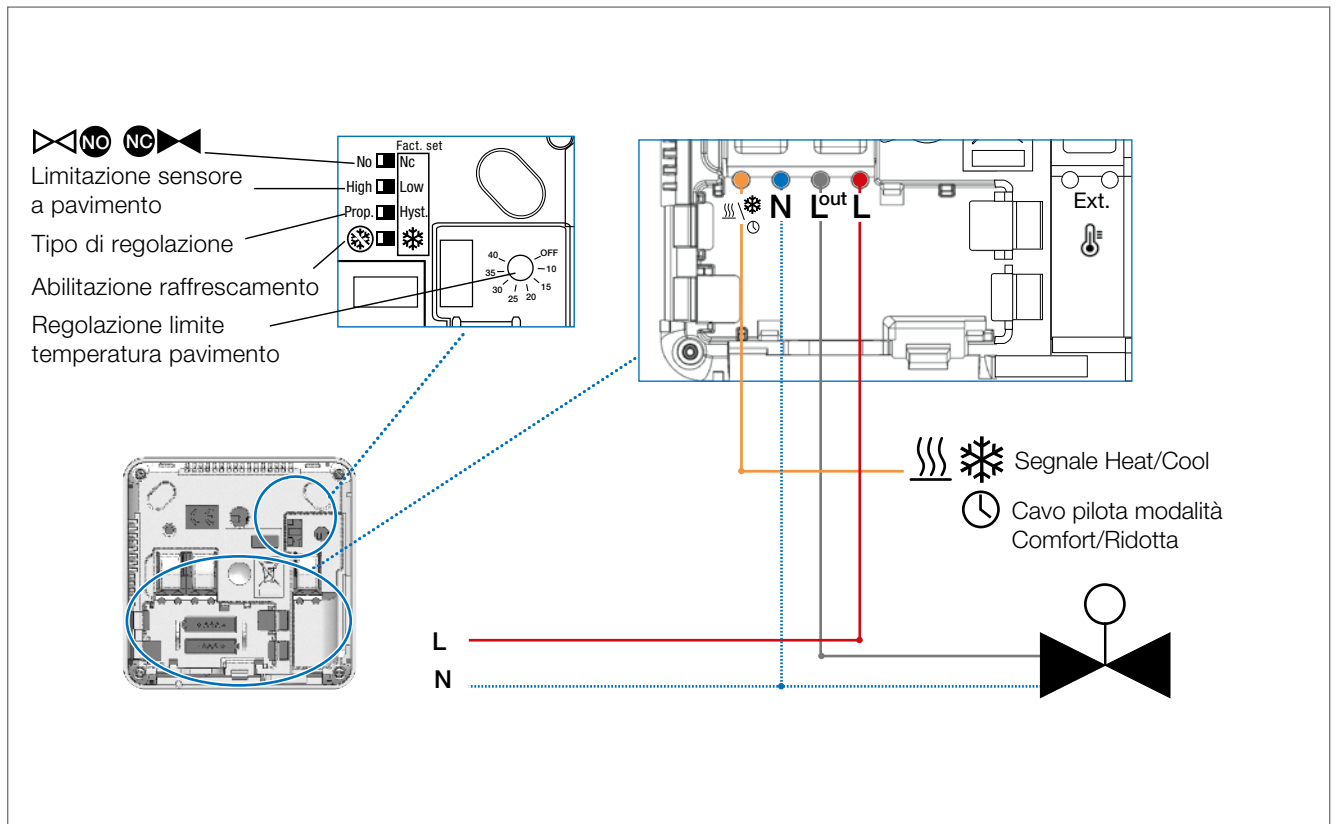
Tipo	Codice	Descrizione
WT-A03 HC	P08017	Termostato ambiente analogico cablato Heat&Cool Vision® Wired WT-A03 HC 24...230VAC

- Termostato compatibile con il sistema Vision® Wired
- Tensione di alimentazione da 24 a 230 V
- Compatibile con attuatori termostatici NC e NA
- Gestione dell'impianto di riscaldamento e raffrescamento
- Morsetti a cablaggio rapido - senza viti
- Commutazione della modalità riscaldamento/raffrescamento mediante segnale all'ingresso del termostato,
- Il segnale viene generato dal modulo di collegamento Vision® Wired mediante un segnale esterno o da un termostato digitale Vision® Wired in modalità master (commutazione manuale o automatica)
- Cavo pilota per segnale comando modalità temperatura confort/ridotta da termostato master
- Funzione antigelo
- 3 modalità di controllo della temperatura (aria, pavimento, ...) mediante sonda interna, sonda esterna (a pavimento), sonda interna con limite pavimento basso o alto

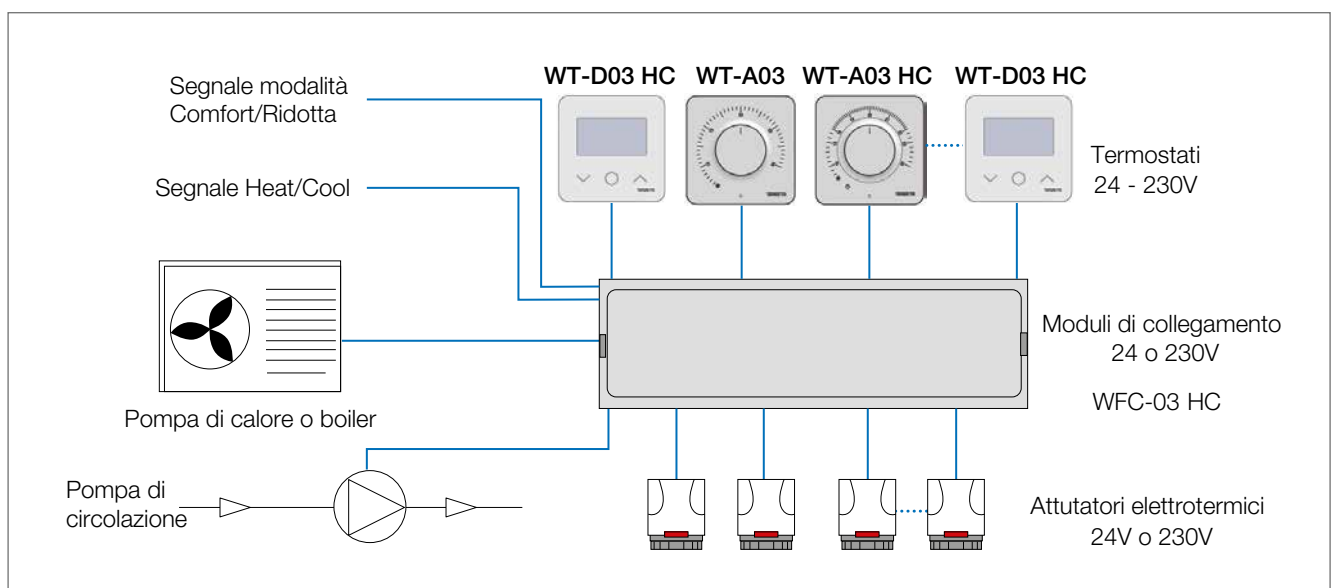
Opzionale: sensore esterno.

Caratteristiche tecniche	
Temperatura di esercizio	0 – +40°C
Temperatura di spedizione e stoccaggio	da -10°C a +50°C
Grado di protezione	IP30
Isolamento elettrico	Classe II
Accuratezza temperatura	0,1°C
Classe ErP	Classe IV (2%)
Tipo di regolazione	Banda proporzionale 2°C (ciclo=20min) o isteresi± 0,6°C
Campi di temperatura: Comfort / ridotta / antigelo	da +7 a +30°C / da +7 a +30°C / +7°C (incrementi di 0,5°C)
Tensione di uscita	Da 24 a 230VAC 50Hz
Potenza in uscita	NA o NC contatto in tensione 24 VAC: Max. 5 attuatori elettrotermici (1,6W/attuatore) 230 VAC: Max. 8 attuatori elettrotermici (1,8W/attuatore) Picco di corrente: 4A max
Sensore	Interno e/o esterno (opzionale) NTC 10kΩ a 25°C
Standard	2014/35/UE, 2014/30/UE, 2014/53/UE, 2011/65/UE, 2012/19/UE, 2015/1188/UE

Cablaggio

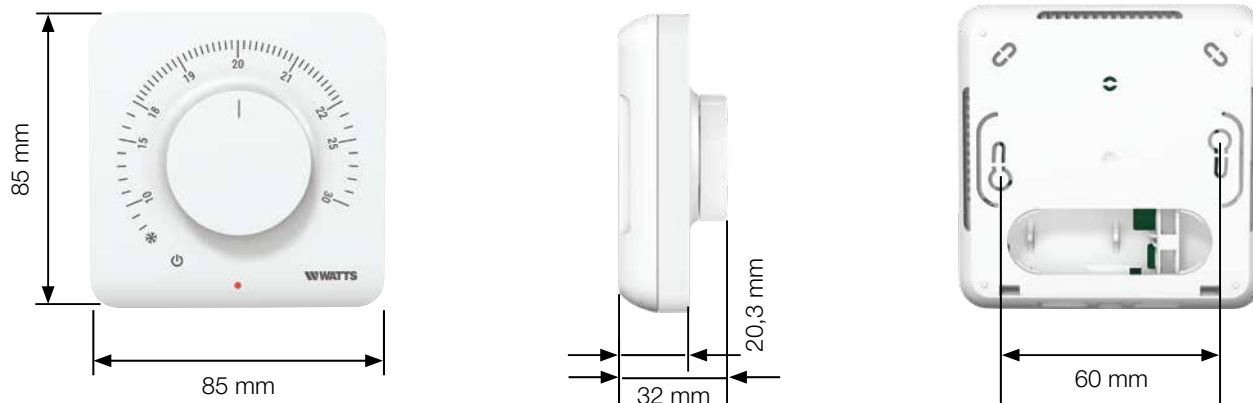


Esempi di installazione



Dimensioni d'ingombro (mm)

WT-A03 HC



Testo di capitolato

Serie WT-A03 HC

Termostato ambiente analogico cablato **Serie WT-A03 HC** di Watts per la gestione di impianti di riscaldamento e/o raffrescamento e il controllo della temperatura dei singoli locali. Può essere collegato direttamente agli attuatori elettrotermici Serie 22CX oppure mediante il modulo di collegamento Vision® Wired. Compatibile con attuatori elettrotermici NC e NA, tensioni di alimentazione da 24 a 230 VAC. La regolazione della temperatura avviene tramite sensore interno. È possibile collegare un sensore esterno (SENSORE NTC 10kΩ) senza un'ulteriore fonte di alimentazione. Un LED indica l'accensione del riscaldamento.

Conforme alle direttive: 2014/35/UE, 2014/30/UE, 2014/53/UE, 2011/65/UE, 2012/19/UE, 2015/1188/UE.

Le descrizioni e le fotografie contenute nel presente documento si intendono fornite a semplice titolo informativo e non impegnativo. Watts Industries si riserva il diritto di apportare, senza alcun preavviso, qualsiasi modifica tecnica ed estetica ai propri prodotti. Attenzione: tutte le condizioni di vendita e i contratti sono espressamente subordinati all'accettazione da parte dell'acquirente dei termini e delle condizioni Watts pubblicate sul sito www.watts.eu/it. Sin d'ora Watts si oppone a qualsiasi condizione diversa o integrativa rispetto ai propri termini, contenuta in qualsivoglia comunicazione da parte dell'acquirente senonché espressamente firmata da un rappresentante WATTS.

WATTS®



Watts Industries Italia S.r.l.

Via Brenno, 21 • 20853 Biassono (MB) • Italy
Tel. +39 039 4986.1 • Fax +39 039 4986.222
infowattsitalia@wattswater.com • www.watts.com