

Serie BT-D03 HC RF

Termostato ambiente digitale Heat & Cool
Sistema Vision® Wireless

Technical Data Sheet



Descrizione

Il sistema Vision® Wireless consente di programmare e visualizzare le impostazioni di ciascun impianto di riscaldamento e/o raffrescamento multizona (fino a 50 zone).

È una soluzione Wireless senza fili che richiede l'impiego di termostati ambiente RF per controllare la temperatura dei singoli locali e i contatti elettrici remoti.

Sfruttando la connessione WiFi, il sistema Vision® Wireless permette il controllo remoto completo dell'impianto con un browser qualsiasi (dal PC) oppure mediante un'app per smartphone dedicata (sistemi operativi iOS e Android).



VISION® WIRELESS SERIE BT-D03 HC RF

Il termostato ambiente digitale wireless con display LCD retroilluminato è progettato per controllare diversi tipi di impianti di riscaldamento e raffrescamento. La regolazione della temperatura avviene mediante sensori interni. È possibile collegare un sensore esterno, opzionale (SENSORE NTC 10K) senza un'ulteriore fonte di alimentazione. Un simbolo sul display indica se è attivo il segnale di accensione riscaldamento/raffrescamento.

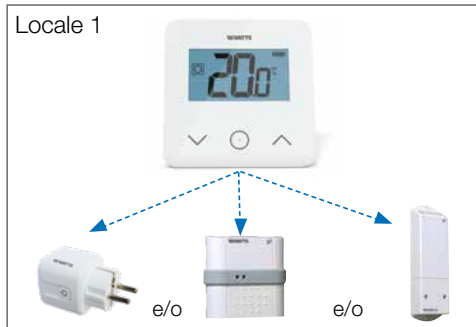
Tipo	Codice	Descrizione	Colore
BT-D03 HC RF	P07710	Termostato ambiente digitale wireless Heat&Cool Vision® Wireless	Bianco
BT-D03 HC RF	P07930	Termostato ambiente digitale wireless Heat&Cool Vision® Wireless	Nero
BT-D03 HC RF RH	P08069	Termostato ambiente digitale wireless Heat&Cool Vision® Wireless Con umidità relativa	Bianco

- Termostato compatibile con il sistema Vision® Wireless
- Possibilità di regolazione mediante app per smartphone, se utilizzato in combinazione con l'unità centrale BT-CT02 / 03 RF
- Display LCD retroilluminato
- 3 pulsanti touch-sensitive
- Funzione di rilevamento finestra aperta
- Diverse modalità di regolazione della temperatura
- Funzione antigelo
- Isteresi configurabile o regolazione PWM
- Codice PIN e perni di bloccaggio per l'installazione in ambienti pubblici
- Installazione a parete o in appoggio (supporto incluso)
- 2 menu parametri (Utente e Installatore)
- Misurazione dell'umidità relativa in %, per il sistema anticondensa, unitamente al modulo di riscaldamento e raffrescamento. Valore percentuale del setpoint relativo all'umidità da 0% a 100%, calcolo del punto di condensa (disponibile su BT-D03 HC RF RH).

In opzione: sensore esterno con diverse opzioni di regolazione (pavimento, combinato, ecc.)

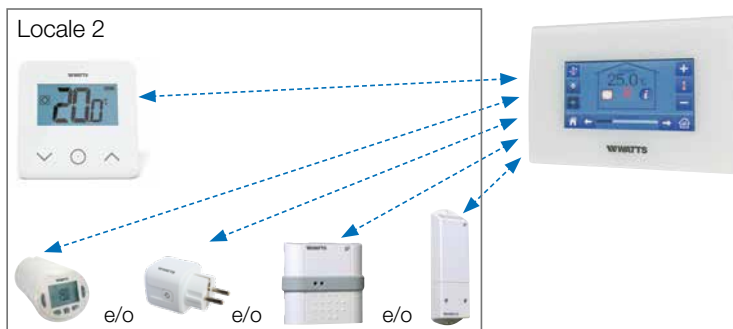
Caratteristiche tecniche	
Temperatura di esercizio	0÷40°C
Temperatura di spedizione e stoccaggio	da -10°C a +50°C
Grado di protezione	IP30
Isolamento elettrico	Classe II
Accuratezza temperatura	0,1°C
Tipo di regolazione	Banda proporzionale (PWM 2°C/10 min) o isteresi da 0,2°C a 3,0°C
Campi di temperatura: comfort / ridotta / antigelo	5÷37°C / 5÷37°C / 0,5÷10°C / (incrementi di 0,5°C)
Alimentazione	2 batterie AAA LR03 1,5V alcaline, durata ~2 anni
Radiofrequenza	868 MHz, <10mW, comunicazione bidirezionale
Sensore	Interno e/o esterno (opz.) NTC 10kW a 25°C
Versione firmware	Indicata sul menu n. 13 del termostato
Memoria	EEPROM non volatile
Direttive	2014/35/UE, 2014/30/UE, 2014/53/UE, 2011/65/UE, 2012/19/UE, 2015/1188/UE

Esempi di installazione



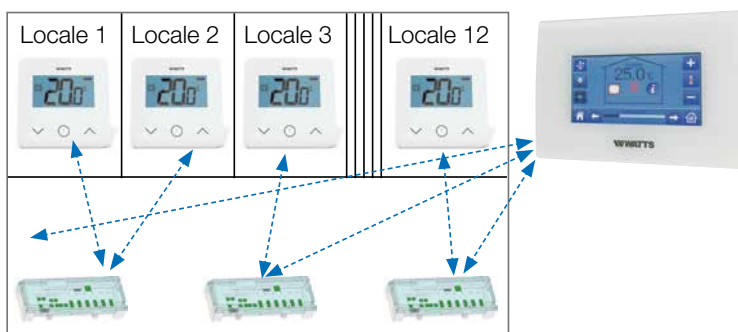
Tipologia 1 - (locale con termostato e una o più testine termostatiche)

- Abbinare il termostato (se presente) con l'unità centrale prima di collegare gli altri dispositivi.
- Gli attuatori effettuano la regolazione del sistema in base alla temperatura del termostato.



Tipologia 2 - (locale con termostato e uno o più ricevitori o testine termostatiche)

- Abbinare il termostato con l'unità centrale prima di collegare gli altri dispositivi.
- Gli altri dispositivi effettuano la regolazione del sistema in base alla temperatura del termostato.



Tipologia 3 - (impianto di riscaldamento a pavimento)

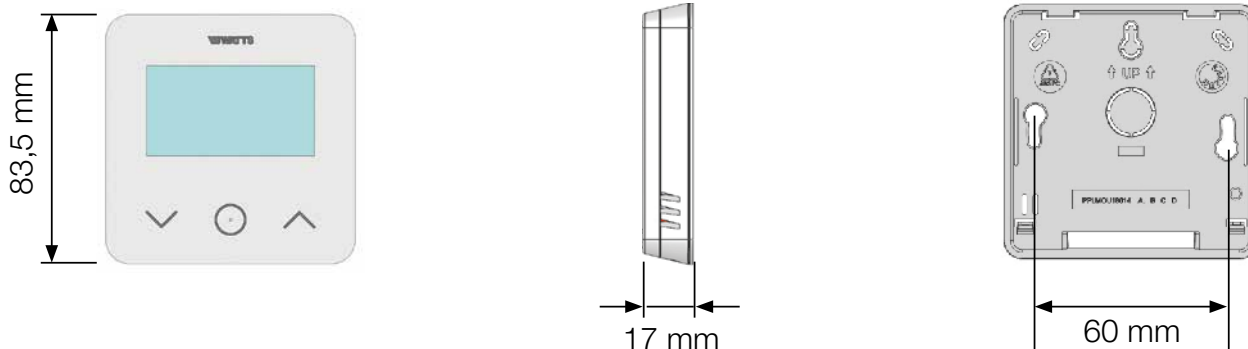
- Ciascun termostato è abbinato con un modulo di collegamento master (BT-M6Z o WHC03 HC RF). Il master può essere abbinato con un'unità centrale (BT-CT).

Abbinare il termostato con il master prima di abbinare gli altri dispositivi.

- Durante l'abbinamento, l'unità centrale crea automaticamente i locali in base al numero di termostati (locali) abbinati con il master.

Ai locali vengono assegnati nomi predefiniti. Nel menu "Creazione casa", l'utente potrà modificarli (ciascun locale potrà essere identificato mediante le diverse temperature impostate).

Dimensioni d'ingombro (mm)



Testo di capitolato

Vision® Wireless della **Serie BT-D03 HC RF di Watts** permette il controllo remoto completo di impianti di riscaldamento e/o raffrescamento multizona (fino a 50 zone) dal proprio PC o mediante l'app per smartphone dedicata.

Il termostato ambiente digitale wireless Serie BT-D03 HC RF con display LCD retroilluminato a radiofrequenza (868 MHz) è progettato per controllare la temperatura dei singoli locali e i contatti elettrici remoti.

Codice PIN e perni di bloccaggio per l'installazione in ambienti pubblici. Installazione a parete o in appoggio con supporto (incluso). Alimentazione 2 batterie AAA LR03 1,5V (incluse).

Conforme alle direttive: 2014/35/UE, 2014/30/UE, 2014/53/UE, 2011/65/UE, 2012/19/UE, 2015/1188/UE.

Le descrizioni e le fotografie contenute nel presente documento si intendono fornite a semplice titolo informativo e non impegnativo. Watts Industries si riserva il diritto di apportare, senza alcun preavviso, qualsiasi modifica tecnica ed estetica ai propri prodotti. Attenzione: tutte le condizioni di vendita e i contratti sono espressamente subordinati all'accettazione da parte dell'acquirente dei termini e delle condizioni Watts pubblicate sul sito www.watts.eu/it. Sin d'ora Watts si oppone a qualsiasi condizione diversa o integrativa rispetto ai propri termini, contenuta in qualsivoglia comunicazione da parte dell'acquirente senonché espressamente firmata da un rappresentante WATTS.

WATTS®



Watts Industries Italia S.r.l.

Via Brenno, 21 • 20853 Biassono (MB) • Italy
Tel. +39 039 4986.1 • Fax +39 039 4986.222
infowattsitalia@wattswater.com • www.watts.com