

BT-A03-RF Serie

Analoger Funk-Raumthermostat Heizen&Kühlen
Vision® Wireless

Technisches Datenblatt



Beschreibung

Vision® Wireless ermöglicht die Temperaturregelung einzelner Räume in Heiz- und/oder Kühlsystemen.

Es handelt sich um ein kabelloses System, das unter Verwendung funkbasierter Raumthermostate die Temperatur der einzelnen Räume oder Zonen über Funk-Empfänger regelt.

Das Vision® Wireless System ermöglicht die vollständige Fernsteuerung des Systems über einen beliebigen Browser von Ihrem PC oder der speziellen Smartphone-App (iOS oder Android) über eine WiFi- / Internetverbindung.



SERIE BT-A03-RF

Der analoge Funk-Thermostat BT-A03-RF wurde für die Steuerung unterschiedlicher Heiz- und/oder Kühlsysteme entwickelt. Zum Ausschließen einer Zone im Kühlbetrieb, empfehlen sich die Geräte BT-D03-RF sowie BT-DP03-RF.

Die Temperaturregelung basiert auf internen Sensoren. Der optionale externe Fühler (NTC-SENSOR 10K - 10013372) dient alternativ als Fernfühler, wenn der interne Sensor nicht verwendet werden soll.

Eine LED zeigt temporär an, wenn Heizen oder Kühlen Anforderung besteht.

Typ	Teil-Nr.	Beschreibung
BT-A03-RF	10085594	Analoger Funk-Thermostat Heizen/Kühlen

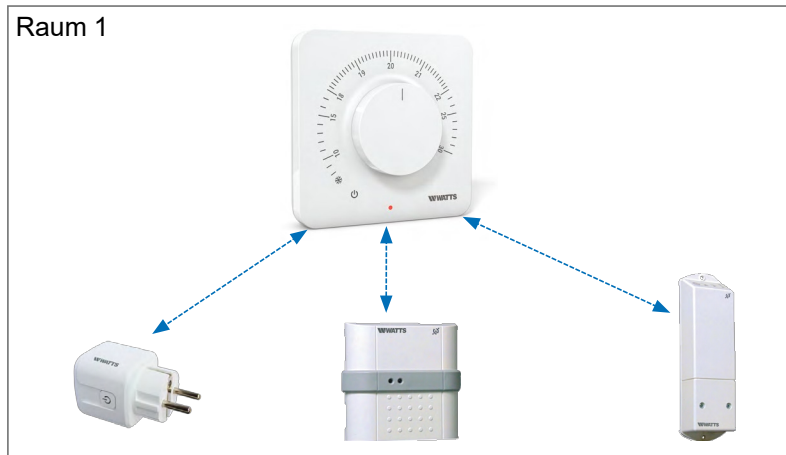
- Thermostat kompatibel mit Vision® Wireless System
- Steuerung per Smartphone-App bei Kopplung mit Zentraleinheit BT-CT02/03 RF
- Steuerung des Heiz- und Kühlsystems
- Frostschutzfunktion
- Wandmontage oder mobile Installation (Tischauflage über beigegefügte Ständer)
- Stromversorgung durch 2 mitgelieferte AAA-Batterien

Optional

- Externer Sensor als Fernfühler

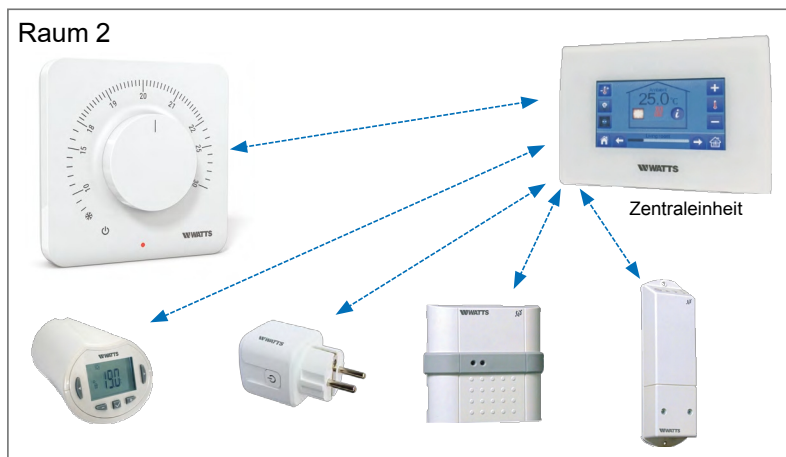
Technische Daten	
Betriebstemperatur	0 bis +50°C
Versand- und Lagertemperatur	-20°C bis +60°C
IP-Einstufung	IP30
Schutzklasse	Klasse II
Temperaturgenauigkeit	0.1°C
ErP-Klasse	Klasse I (1%)
Art der Regelung	Hysterese 0,28°C
Temperaturbereiche: Komfort / Reduziert / Frostschutz	+7 bis +30°C / +7 bis +30°C (0,5°C Schritt) / +7°C
Spannungsversorgung	2 AAA LR03 1,5V Alkaline-Batterien, Lebensdauer ~2 Jahre
Funkfrequenz	868 MHz, <10mW, Bidirektionale Kommunikation
Sensor	Intern und/oder extern (als Option) NTC 10kΩ bei 25°C
Richtlinien	2014/35/EU, 2014/30/EU, 2014/53/EU, 2011/65/EU, 2012/19/EU, 2015/1188/EU

Beispiele für Installationsarten



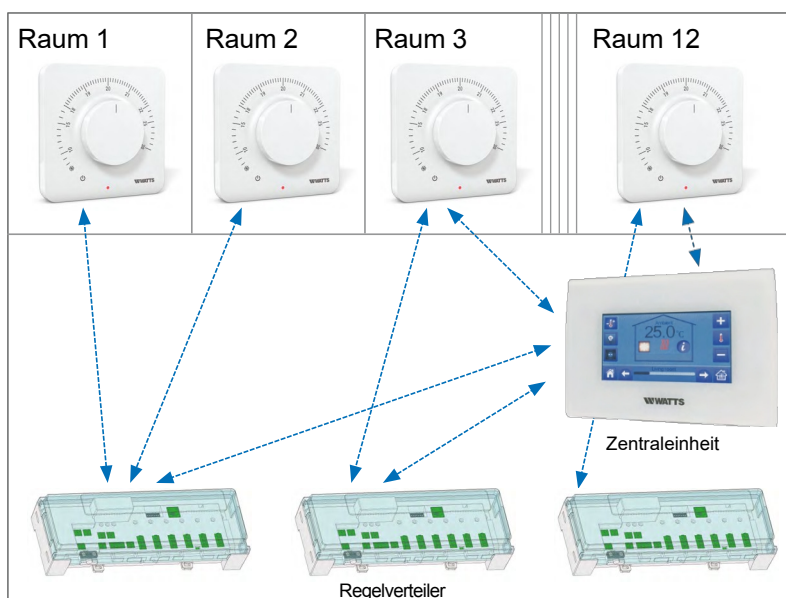
Typ 1 - (Raum mit Thermostat und einem oder mehreren Empfängern)

- Koppeln Sie jeden Empfänger mit dem Thermostat.
- Die Empfänger steuern das System auf der Grundlage der Thermostat Temperatur.



Typ 2 - (Raum mit Thermostat und einem oder mehreren Empfängern oder Thermostatköpfen).

- Koppeln Sie den Thermostat mit der Zentraleinheit, bevor Sie die anderen Geräte koppeln.
- Die anderen Geräte steuern das System auf der Grundlage der Thermostat Temperatur.



Typ 3 - (Flächenheizung)

- Jeder Thermostat ist mit einem Regelverteiler gekoppelt. Der Regelverteiler kann mit einer Zentraleinheit (BT-CT) gepaart werden. Koppeln Sie den Thermostat mit dem Regelverteiler, bevor Sie die anderen Geräte koppeln.
- Während der Kopplung erstellt die Zentraleinheit automatisch Räume entsprechend der Anzahl der mit dem Regelverteiler gekoppelten Thermostate (Räume). Den Räumen werden Standardnamen zugewiesen. Sie können diese im Menü "Haus erstellen" ändern (Sie können diese Räume mit unterschiedlichen Solltemperaturen identifizieren).

Ausschreibungstext

WATTS Ausschreibungstexte sind über www.ausschreiben.de verfügbar.

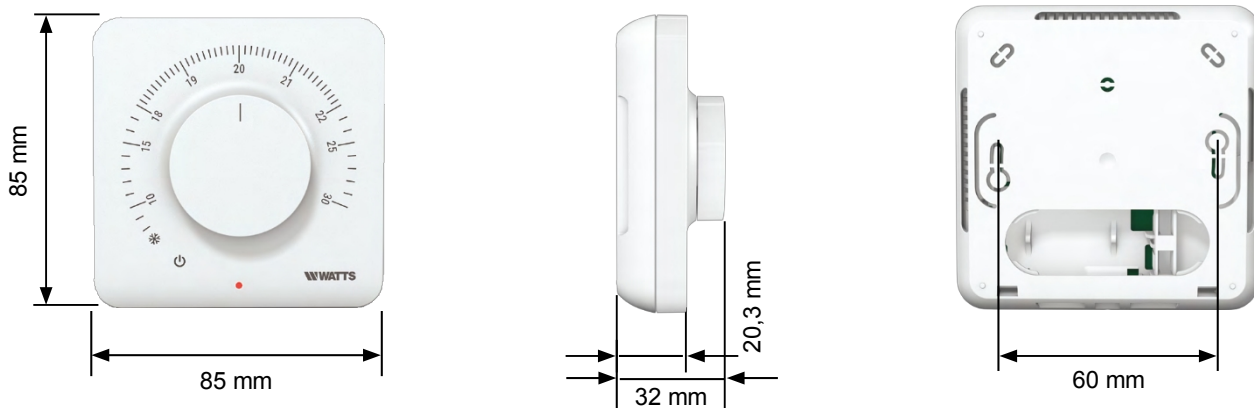
BT-A03-RF Serie

Das WATTS Vision® Wireless System steuert Mehrzonen Heiz- und/oder Kühlsysteme (bis zu 50 Zonen) mit Fernbedienung von Ihrem PC oder der speziellen Smartphone-App.

Analoger drahtloser Raumthermostat für die Temperaturregelung einzelner Räume in einem Heiz- oder Kühlsystem. Er kann 24V oder 230V Stellantrieb[^] über den Vision® Wireless Funk-Regelverteiler bzw. 230V Stellantriebe, Pumpen oder Elektrische Heizflächen / Heizgeräte über Einzel Funk-Empfänger steuern. Die Temperaturregelung basiert auf einem internen Fühler. Ein externer Fühler (NTC-SENSOR 10K) kann ohne zusätzliche externe Spannungsversorgung angeschlossen werden. Eine LED zeigt temporär an, ob Anforderung Heizen oder Kühlen aktiviert ist.

Entspricht den Richtlinien: 2014/35/EU, 2014/30/EU, 2014/53/EU, 2011/65/EU, 2012/19/EU, 2015/1188/EU.

Abmessungen (mm)



Die in diesem Produktdatenblatt enthaltenen Beschreibungen und Fotos dienen lediglich der Information und sind nicht verbindlich.

Watts Industries behält sich das Recht vor, technische und gestalterische Verbesserungen an seinen Produkten ohne vorherige Ankündigung vorzunehmen. Garantie: Alle Verkäufe und Kaufverträge sind ausdrücklich an die Zustimmung des Käufers zu den allgemeinen Geschäftsbedingungen von Watts gebunden, die auf der Website www.watts.eu/de zu finden sind.

Watts widerspricht hiermit jeder von den Watts-Bedingungen abweichenden oder zusätzlichen Bedingung, die in irgendeiner Form in einer Käuferkommunikation enthalten ist, es sei denn, sie wurde in einem von einem leitenden Angestellten von Watts unterzeichneten Schreiben vereinbart.

WATTS®

Watts Industries Deutschland GmbH

Godramsteiner Hauptstr. 167 • 76829 Landau • Germany

T: +49 (0) 6341 9656 0 • F: +49 (0) 6341 9656 560

watts@wattswater.com • www.watts.eu/de