

Serie SVH, SVW und SVE-SOL

Sicherheitsventile für Heizung-, Sanitär- und Solaranlagen

Technisches Datenblatt



SVH



SVW



SVE-SOL

Beschreibung

Membran-Sicherheitsventile der Serie **SVH** (rote Drehkappe) werden zur Absicherung gegen Drucküberschreitung von geschlossenen Heizungsanlagen nach DIN EN 12828 verwendet.

Membran-Sicherheitsventile der Serie **SVW** (blaue Drehkappe) werden zur Absicherung gegen Drucküberschreitung von geschlossenen Speicher-Wassererwärmer nach DIN 4753-1 bzw. DIN EN 12897 in Trinkwasser-Installationen gemäß DIN 1988 verwendet.

Membran-Sicherheitsventile der Serie **SVE-SOL** (grüne Drehkappe) werden zur Absicherung gegen Drucküberschreitung von thermischen Solaranlagen nach DIN EN 12976 bzw. DIN EN 12977 verwendet.

Der Ansprechdruck bei Sicherheitsventilen der Serien **SVH**, **SVW** und **SVE-SOL** ist werkseitig voreingestellt und durch eine Drehkappe gegen Verstellen gesichert. Der voreingestellte Ansprechdruck sowie das Bauteilprüfzeichen sind auf der Oberfläche der Drehkappe angebracht. Ein nachträgliches Verstellen ist nicht zulässig und ohne Zerstörung der Drehkappe nicht möglich. Der Auslass ist eine Nennweite größer als der Einlass.



SVH

Bauteilgeprüftes Membran-Sicherheitsventil für geschlossene Heizungsanlagen nach DIN EN 12828, Gehäuse aus Messing CW617N, Glykolbeständigkeit bis 50 % Glykolanteil, Betriebstemperatur von -10 °C bis 110 °C, Kennbuchstabe H.

Typ	Artikel-Nr.	Ansprechdruck	Anschlüsse	Abblaseleistung	Gewicht	VPE
SVH 25	10004638	2,5 bar	½" × ¾"	50 kW	0,21 kg	40
SVH 25	10004739	2,5 bar	¾" × 1"	100 kW	0,26 kg	40
SVH 25	10004757	2,5 bar	1" × 1¼"	200 kW	0,66 kg	15
SVH 25	10004774	2,5 bar	1¼" × 1½"	350 kW	0,87 kg	12
SVH 25	10004791	2,5 bar	1½" × 2"	600 kW	2,06 kg	1
SVH 25	10004807	2,5 bar	2" × 2½"	900 kW	3,05 kg	1
SVH 30	10004639	3,0 bar	½" × ¾"	50 kW	0,21 kg	40
SVH 30	10004740	3,0 bar	¾" × 1"	100 kW	0,26 kg	40
SVH 30	10004760	3,0 bar	1" × 1¼"	200 kW	0,66 kg	15
SVH 30	10004775	3,0 bar	1¼" × 1½"	350 kW	0,87 kg	12
SVH 30	10004792	3,0 bar	1½" × 2"	600 kW	2,06 kg	1
SVH 30	10004808	3,0 bar	2" × 2½"	900 kW	3,05 kg	1



SVW

Bauteilgeprüftes Membran-Sicherheitsventil für Speicher-Wasserewärmer in Wasserversorgungssystemen nach DIN 4753-1 bzw. DIN EN 12897 verwendet, Gehäuse aus Messing CW617N, Betriebstemperatur von -10 °C bis 110 °C, Kennbuchstabe W.

Typ	Artikel-Nr.	Ansprechdruck	Anschlüsse	Wärmeleistung	Gewicht	VPE
SVW 4 ½"	10004701	4 bar	½" × ¾"	50 kW	0,21 kg	40
SVW 6 ½"	10004703	6 bar	½" × ¾"	50 kW	0,21 kg	40
SVW 8 ½"	10004704	8 bar	½" × ¾"	50 kW	0,21 kg	40
SVW 10 ½"	10004705	10 bar	½" × ¾"	50 kW	0,21 kg	40
SVW 4 ¾"	10004722	4 bar	¾" × 1"	100 kW	0,26 kg	40
SVW 6 ¾"	10004724	6 bar	¾" × 1"	100 kW	0,26 kg	40
SVW 8 ¾"	10004726	8 bar	¾" × 1"	100 kW	0,26 kg	40
SVW 10 ¾"	10004727	10 bar	¾" × 1"	100 kW	0,26 kg	40
SVW 4 1"	10004748	4 bar	1" × 1¼"	200 kW	0,66 kg	15
SVW 6 1"	10004749	6 bar	1" × 1¼"	200 kW	0,66 kg	15
SVW 8 1"	10004751	8 bar	1" × 1¼"	200 kW	0,66 kg	15
SVW 10 1"	10004752	10 bar	1" × 1¼"	200 kW	0,66 kg	15
SVW 4 1¼"	10004766	4 bar	1¼" × 1½"	350 kW	0,87 kg	12
SVW 6 1¼"	10004768	6 bar	1¼" × 1½"	350 kW	0,87 kg	12
SVW 8 1¼"	10004769	8 bar	1¼" × 1½"	350 kW	0,87 kg	12
SVW 10 1¼"	10004770	10 bar	1¼" × 1½"	350 kW	0,87 kg	12



SVE-SOL

Bauteilgeprüftes Membran-Sicherheitsventil für thermische Solaranlagen, Gehäuse aus Messing CW617N, Glykolbeständigkeit bis 50 % Glykolanteil, Betriebstemperatur von -10 °C bis 160 °C.

Typ	Artikel-Nr.	Ansprechdruck	Anschlüsse	Abblaseleistung	Gewicht	VPE
SVE-SOL ½ 2,5	10070053	2,5 bar	½" x ¾"	50 kW	0,21 kg	40
SVE-SOL ½ 3,0	10004653	3,0 bar	½" x ¾"	50 kW	0,21 kg	40
SVE-SOL ½ 3,5	10004654	3,5 bar	½" x ¾"	50 kW	0,21 kg	40
SVE-SOL ½ 4,0	10004655	4,0 bar	½" x ¾"	50 kW	0,21 kg	40
SVE-SOL ½ 6,0	10013164	6,0 bar	½" x ¾"	50 kW	0,21 kg	40
SVE-SOL ½ 8,0	10004659	8,0 bar	½" x ¾"	50 kW	0,21 kg	40
SVE-SOL ½ 10,0	10004661	10,0 bar	½" x ¾"	50 kW	0,21 kg	40

Technische Daten

Technische Daten	
Nenndruck	PN10 (10 bar)
Betriebstemperatur Serie SVH, SVW	von -10 bis 110 °C
Betriebstemperatur Serie SVE-SOL	von -10 bis 160 °C
Betriebsmedien Serie SVH, SVE-SOL	Heizwasser nach VDI 2035, Wasser-Glykol-Gemisch 50%
Betriebsmedien Serie SVW	Trinkwasser
Anschlüsse	Innengewinde nach DIN-ISO 228/1

Werkstoffe	
Gehäuse	Messing CW617N
Drehkappe	UV-beständiger, stoßfester Kunststoff
Feder SVH, SVW	Ni-Cr-Stahl
Feder Serie SVE-SOL	Verzinkter hitzestabilisierter Stahl
Membrane Serie SVH, SVW	EPDM, bis 120 °C hitzebeständig
Membrane Serie SVE-SOL	EPDM, bis 180 °C hitzebeständig

Zulassungen

Serie	Druckgeräterichtlinie 2014/68/EU	TÜV Zertifikat	Hygienezertifikat ACS (Attestation de Conformité Sanitaire)
SVH	✓ CE425	✓ Nennweiten ½" - 1¼"	✓ Nennweiten ½" - ¾"
SVW	✓ CE425	✓ Nennweiten ½" - 1¼"	✓ Nennweiten ½" - ¾"
SVE-SOL	✓ CE1115	-	✓ Nennweite ½"

Auslegung

SVH

Nennweite	½" = DN 15	¾" = DN 20	1" = DN 25	1¼" = DN 32	1½" = DN 40	2" = DN 50
Abblaseleistung	50 kW	100 kW	200 kW	350 kW	600 kW	900 kW

SVW

Nennweite	½" = DN 15	¾" = DN 20	1" = DN 25	1¼" = DN 32
Wärmeleistung	75 kW	150 kW	250 kW	350 kW
max. Volumen	200 l	1,000 l	5,000 l	> 5000

SVE-SOL

Nennweite	½" = DN 15
Abblaseleistung	50 kW

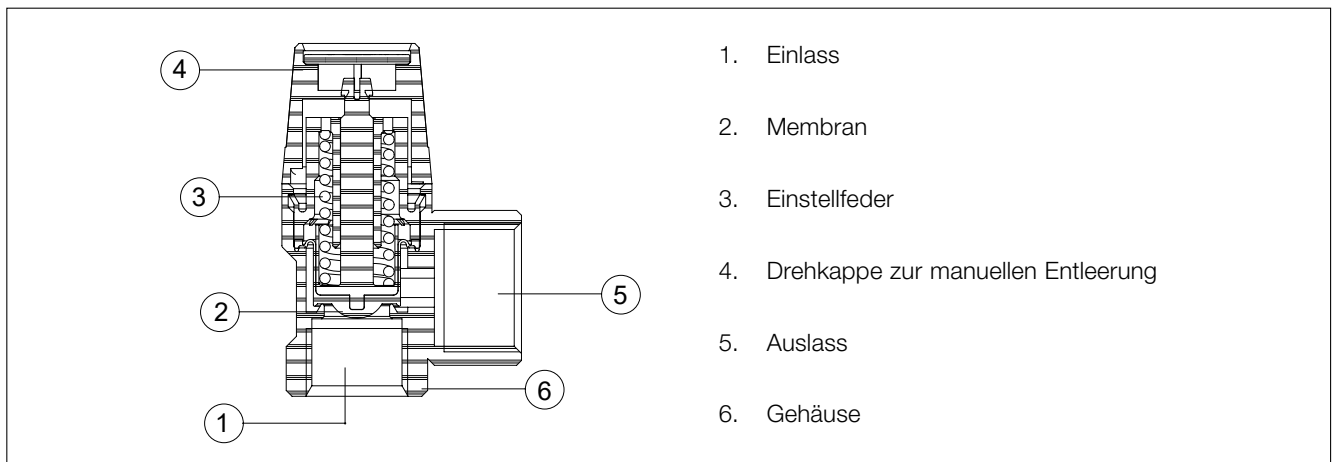
Die Werte der nachstehenden Tabelle wurden gemäß dem italienischen Gesetz „Raccolta R“ berechnet.

	Ansprech- druck	Max. Auslass- druck	Min. Auslass- druck	Ø Auslass	Quer- schnitt Auslass	Auslass Koeff.	Durchfluss- menge	Max Nennleistung des Kessels	
	(bar)	(bar)	(bar)	(mm)	(cm²)	(K)	(kg/h)	(kW)	(kcal/h)
½" x ¾"	1,5	1,65	1,35	13,50	1,43	0,57	97	56	48.500
	1,8	1,98	1,62				109	63	54.250
	2	2,2	1,8				117	68	58.250
	2,5	2,75	2,25				135	78	67.250
	3	3,3	2,7				153	89	76.250
	3,5	3,85	3,15				173	100	86.250
	4	4,4	3,6				191	111	95.000
	4,5	4,95	4,05				210	122	104.750
	5	5,5	4,5				226	131	112.750
	5,5	6,05	4,95				245	142	122.000
	6	6,6	5,4				262	152	130.750
	7	7,7	6,3				300	174	149.500
	8	8,8	7,2				342	198	170.250
¾" x 1"	9	9,9	8,1	14,00	1,54	0,66	377	218	187.750
	10	11	9				408	237	203.500
	1,5	1,65	1,35				121	70	60.500
	1,8	1,98	1,62				135	79	67.500
	2	2,2	1,8				145	84	72.500
	2,5	2,75	2,25				168	97	83.750
	3	3,3	2,7				190	110	95.000
	3,5	3,85	3,15				215	125	107.250
	4	4,4	3,6				238	138	118.500
	4,5	4,95	4,05				261	152	130.250
	5	5,5	4,5				281	163	140.250
	5,5	6,05	4,95				305	177	152.000
	6	6,6	5,4				327	189	162.750
7	7,7	6,3	373	216	186.250				
8	8,8	7,2	425	247	212.000				

1" x 1¼"	1,5	1,7	1,4	20,5	3,3	0,84	330	192	164.750
	2,5	2,8	2,3				458	266	228.250
	3	3,3	2,7				520	301	259.250
	4	4,4	3,6				648	376	323.250
	5	5,5	4,5				768	445	382.750
	6	6,6	5,4				891	517	444.250
	7	7,7	6,3				1018	591	507.750
	8	8,8	7,2				1160	673	578.750
	10	11	9				1386	804	691.250
1¼" x 1½"	1,5	1,7	1,4	27,5	5,94	0,49	347	201	173.000
	2,5	2,8	2,3				481	279	239.750
	3	3,3	2,7				546	317	272.250
	4	4,4	3,6				680	395	339.250
	5	5,5	4,5				806	467	402.000
	6	6,6	5,4				936	543	466.500
	7	7,7	6,3				1069	620	533.250
	8	8,8	7,2				1218	707	607.500
	10	11	9				1455	844	725.750

Aufbau und Funktionsweise

Bei einem Temperaturanstieg im System dehnt sich dort die Flüssigkeit aus und drückt über den Einlass (1) auf die Membran (2) gegen die Einstellfeder (3). Wenn der eingestellte Ansprechdruck erreicht ist, öffnet sich das Ventil und lässt die Flüssigkeit über den Auslass (5) ab. Die vollständige Öffnung des Ventils erfolgt, wenn der Systemdruck den Ansprechdruck um 10 % übersteigt. Dabei strömt die Flüssigkeit über den Auslass (5) aus und der Systemdruck sinkt. Das Ventil schließt wieder vollständig, wenn der Systemdruck um 15 % unter den Ansprechdruck fällt.



Montage

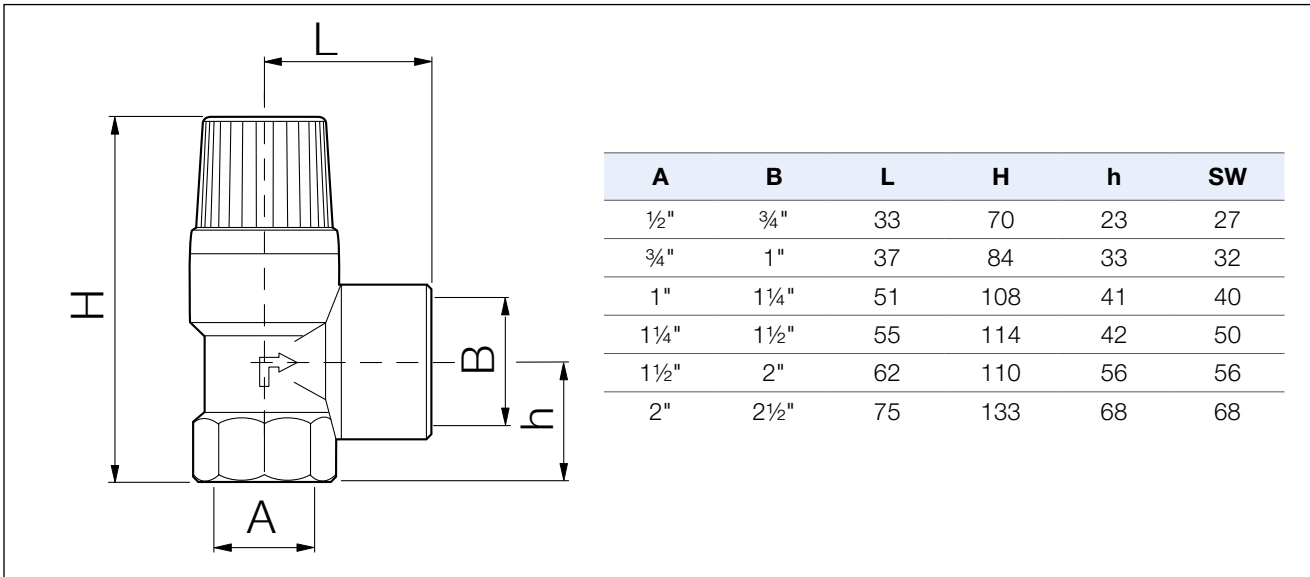
- Das Membran-Sicherheitsventil ist senkrecht am höchsten Punkt des Wärmeerzeugers oder in unmittelbarer Nähe davon unter Beachtung der Pfeilrichtung zu montieren.
- Die Zuleitung vom Wärmeerzeuger zum Sicherheitsventil darf nicht absperrbar sein. Es dürfen keine Schmutzfänger oder andere Verengungen eingebaut werden.
- Die Ausblaseleitung muss in der Größe des Auslassquerschnittes ausgeführt sein, darf maximal 2 Bogen haben und nicht länger als 2 m sein.

HINWEIS: Für die vollständigen Informationen zur Montage lesen Sie die Montageanleitung.

Wartung

Zur Wartung des Sicherheitsventils wird die Drehkappe gegen den Uhrzeigersinn gedreht, bis ein Knackgeräusch zu hören ist. Das Ventil muss dann dicht schließen. Wenn das Ventil nicht schließt, muss es ausgetauscht werden. Die Wartung muss mindestens einmal im Jahr durchgeführt werden.

Abmessungen [mm]



Ausschreibungstexte

WATTS bauteilgeprüftes Membran-Sicherheitsventil SVH

für geschlossene Heizungsanlagen nach DIN EN 12828, , aus Messing CW617N, Anschlüsse 1/2"-2", Glykolbeständigkeit bis 50 % Glykolanteil, Betriebstemperatur von -10 °C bis 110 °C, Kennbuchstabe H.

WATTS bauteilgeprüftes Membran-Sicherheitsventil SVW

für Speicher-Wassereerwärmer nach DIN 4753-1 bzw. DIN EN 12897 in Trinkwasser-Installationen gemäß DIN 1988, aus Messing CW617N, Anschlüsse 1/2"-1 1/2", Druckstufen 4 bar, 6 bar, 8 bar, 10 bar, Betriebstemperatur von -10 °C bis 110 °C, Kennbuchstabe W.

WATTS bauteilgeprüftes Solar Membran-Sicherheitsventil SVE-SOL

für thermische Solaranlagen nach DIN EN 12976 bzw. DIN EN 12977, aus Messing CW617N, Drehkappe aus hochwertigem, schlagzähem und temperaturfestem Kunststoff, Feder aus Stahl, Membrane und Dichtungen heißwasserbeständig, geeignet für Wasser, Wasser-Glykol-Gemische und neutrale nichtklebende Flüssigkeiten, max. Betriebstemperatur 160 °C, Druckstufen 2,5 bar, 3 bar, 3,5 bar, 4 bar, 6 bar, 8 bar, 10 bar. Anschlüsse 1/2"×3/4".

Die im vorliegenden Produktdatenblatt enthaltenen Beschreibungen und Bilder dienen ausschließlich zu Informationszwecken und sind ohne Gewähr. Watts Industries behält sich das Recht auf technische und konstruktive Änderungen an seinen Produkten ohne vorherige Ankündigung vor.
Gewährleistung: Sämtliche Käufe und Kaufverträge setzen ausdrücklich die Anerkennung der Allgemeinen Verkaufs- und Lieferbedingungen durch den Käufer voraus, die auf der Website www.wattswater.de/agb zu finden sind. Watts widerspricht hiermit jeglicher abweichenden oder zusätzlichen Bedingung zu den Allgemeinen Verkaufs- und Lieferbedingungen, die dem Käufer ohne schriftliche Zustimmung durch einen Watts-Verantwortlichen in irgendeiner Form mitgeteilt wurde.

WATTS®

Watts Industries Deutschland GmbH

Godramsteiner Hauptstr. 167 • 76829 Landau • Deutschland

Tel. +49 6341 96 560 • Fax +49 6341 9656 560

WIDE@wattswater.com • www.wattswater.de