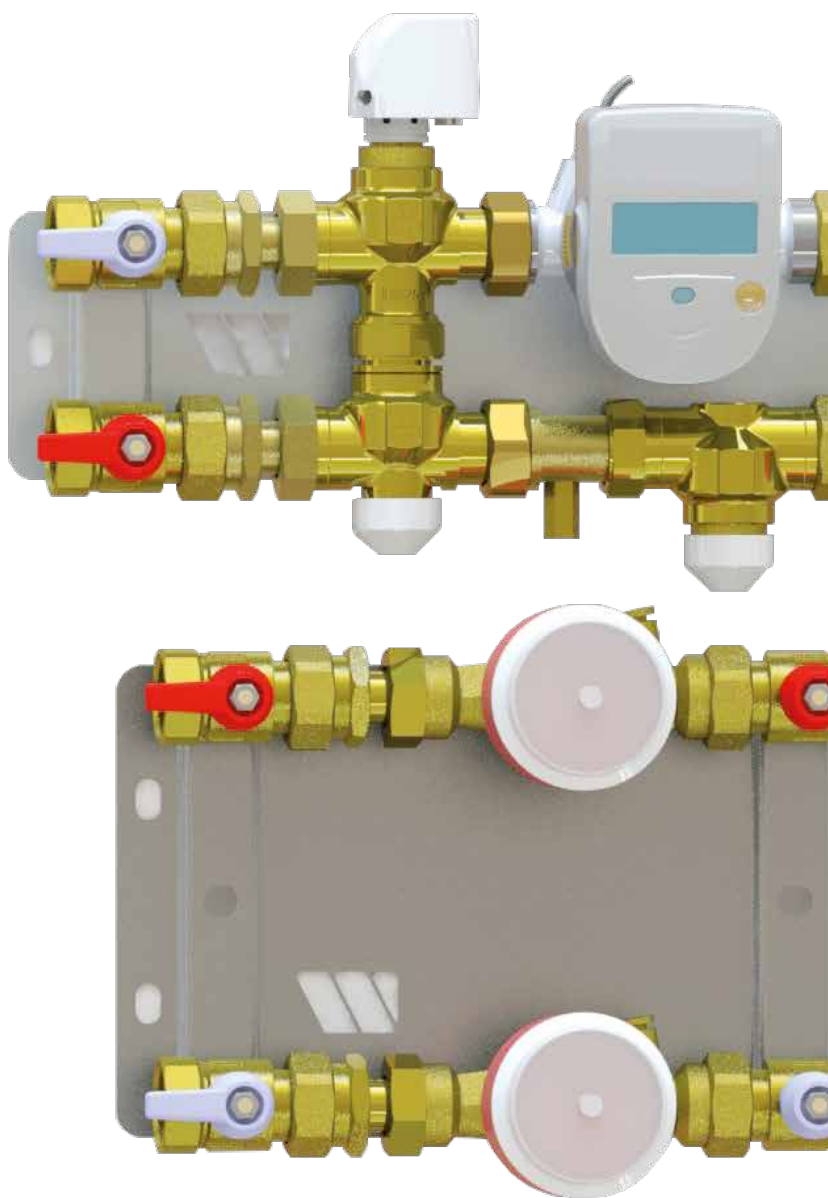


Domocompact

Moduli di termoregolazione e misura dell'energia termica

Technical Data Sheet



Descrizione

I moduli termici **Serie DOMOCOMPACT** rappresentano un'interfaccia tra il generatore e l'utenza, svolgendo le funzioni di termoregolazione e misura del calore. Vengono alimentati da fluido primario centralizzato ed assicurano la medesima autonomia gestionale e di regolazione di un impianto termoautonomo. I moduli Serie DOMOCOMPACT regolano il flusso di fluido diretto all'utenza mediante l'azione ON/OFF di un attuatore di zona collegato elettricamente ad un cronotermostato posto in locale pilota dell'utenza. In presenza di richiesta di calore, la portata di fluido operante, fissata mediante apposito dispositivo di taratura, viene convogliata all'impianto di riscaldamento e misurata da un contatore volumico posto sulla linea di ritorno. Il sistema di misura dell'energia termica (conforme Direttiva MID 2014/32/UE) è completato da due sonde termometriche di andata/ritorno e da un pannello elettronico che permette la successiva ripartizione delle spese sulla base dei consumi effettivi. La lettura dati/consumi del singolo utente può anche essere facilmente concentrata, trasmessa ed elaborata in modo remoto. In assenza di richiesta di calore, il fluido viene rimandata al circuito primario mediante una valvola di by-pass, tarata in modo da non influenzare le altre utenze.

I moduli Serie DOMOCOMPACT sono componibili in diverse configurazioni e possono alloggiare, oltre alla sezione dedicata al riscaldamento/raffrescamento, fino ad un massimo di tre sezioni aggiuntive ed indipendenti per l'alimentazione di acqua calda e fredda ad uso sanitario e un terzo ramo per l'acqua duale o di ricircolo. La fornitura di acqua calda e fredda di rete e duale, alla semplice apertura di un rubinetto di erogazione, viene conteggiata da un contatore volumico e registrata sul pannello elettronico. Sugli attacchi di testa di ogni sezione sono presenti valvole a sfera che permettono di intercettare il gruppo in caso di necessità. Il medesimo modulo può essere impiegato in differenti condizioni d'installazione (ingresso fluido primario sinistro/destro, orientamento verticale/ orizzontale).

I moduli Serie DOMOCOMPACT richiedono uno spazio di alloggiamento ridotto grazie alle dimensioni estremamente compatte, sono assemblati in fabbrica e collaudati singolarmente verificandone le tenute idrauliche. La tecnologia costruttiva molto avanzata consente l'utilizzo del medesimo modulo in differenti condizioni di installazione (ingresso fluido primario sinistro/destro, orientamento verticale/orizzontale).

Gamma prodotto

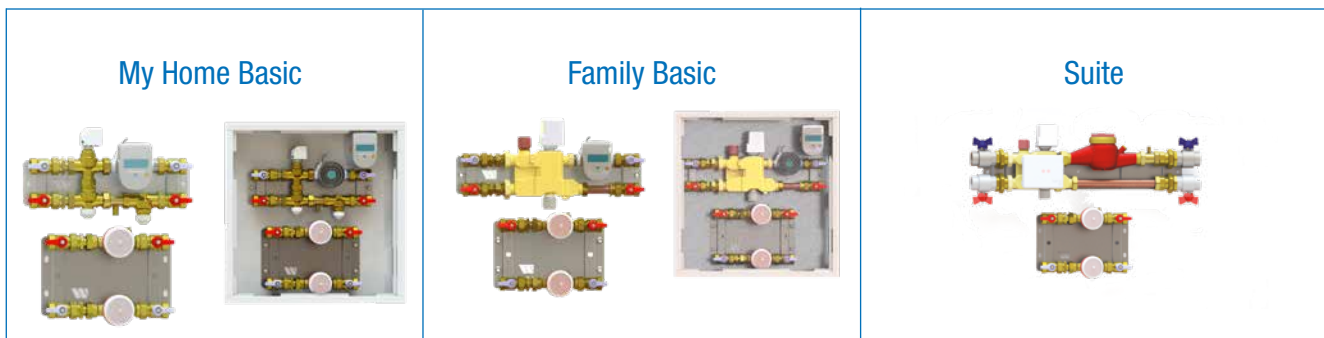
I moduli premontati di termoregolazione e misura del calore Serie DOMOCOMPACT sono disponibili in una gamma ampia e in grado di soddisfare le diverse esigenze progettuali, di installazione e manutenzione.

La gamma può essere suddivisa in funzione del diametro nominale del contatore volumico (DN15-20-25) del modulo che risulta:

- costruttivamente simile;
- dotata della medesima valvola multifunzione brevettata (per DOMOCOMPACT Family Basic e Suite);
- consente il montaggio del modulo sia come prodotto finito che in fasi distinte (installazione della dima e successivamente della parti funzionali);
- consente la scelta di diversi modalità di trasmissione dei dati di lettura (M-bus o Radio Frequenza)

Per diametri diversi quali DN 15 (vers. My Home Basic) si hanno caratteristiche costruttive dei moduli diverse ma funzionalità invariate: un insieme di valvole assemblate in linea con raccordi morbidi, garantisce le medesime funzioni dei moduli con valvola multifunzione brevettata Watts.

Per i modelli MyHome Basic e Family Basic, la contabilizzazione dell'energia viene affidata a misuratori di energia compatti con misurazione unigetto oppure ad oscillazione fluidica con corpo in polimero ingegnerizzato e elettronica dedicata.



SELEZIONE DEL MODULO

	My Home Basic	Family Basic	Suite
Portata Q_{max} [l/h] (in uso continuato)	<800	800÷2000	2000÷2800
Attacchi, sezioni energia e sezioni sanitarie	1"	1"	1-1/4" Sez. san. 1"
DN	15	20	25
Contabilizzazione	Riscaldamento Raffrescamento	Riscaldamento Raffrescamento	Riscaldamento Raffrescamento
Alimentazione	230Vac/24Vac	230Vac/24Vac	230Vac/24Vac
Gestione Elettronica	Locale (LCD) o M-bus (EN1434) o RF (433 Mhz, 10 mW)	Locale (LCD) o M-bus (EN1434) o RF (433 Mhz, 10 mW)	Locale (LCD) o M-bus (EN1434) o RF (433 Mhz, 10 mW)
Dimensione (lxhxp)	390x240 (dima aperta) 520x520x110 (dima chiusa)	515x250 (dima aperta) 550x550x110 (dima chiusa)	750x265 (dima aperta)

MATRICE CREAZIONE CODICI

DC[*]-[**]		[**]	[*]	[**]
Modello	Dima	Sezioni	Alimentazione	Opzioni
BH = HOME	DA = Dima Aperta	E = Solo energia	A = 230 V	M1 = MBUS, BATT
BF = FAMILY	DC = Dima Chiusa	E1 = Energia + 1 SAN	B = 24 V	M2 = MBUS, 230V
S = SUITE		E2 = Energia + 2 SAN		M3 = MBUS, 24V*
		E3 = Energia + 3 SAN		R1 = RADIO, BATT
				R2 = RADIO, 230V
				R3 = RADIO, 24V*
				M1U = MBUS, BATT, ULTRASUONO**
				R1U = RADIO, BATT, ULTRASUONO**

(*) solo per modulo con alimentazione 24V

(**) solo per versioni BASIC

DIMA-DCH[*]-[**]

Dima	Sezioni
A = Dima Aperta	E = Solo energia
	E1 = Energia + 1 SAN
C = Dima Chiusa	E2 = Energia + 2 SAN
	E3 = Energia + 3 SAN

DIMA-DCF[*]-[**]

Dima	Sezioni
A = Dima Aperta	E = Solo energia
	E1 = Energia + 1 SAN
C = Dima Chiusa	E2 = Energia + 2 SAN
	E3 = Energia + 3 SAN

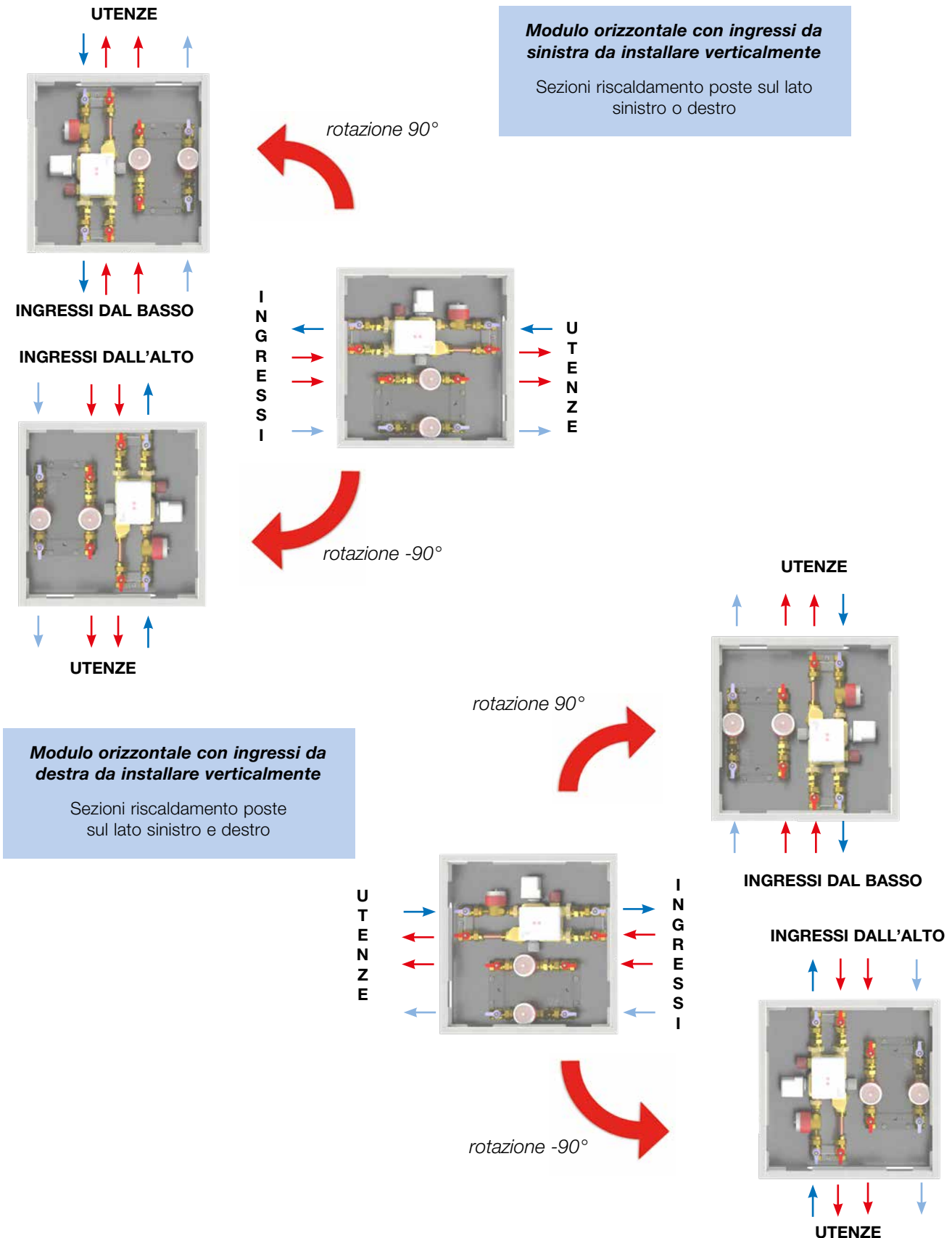
DIMA-DCS[*]-[**]

Dima	Sezioni
A = Dima Aperta	E = Solo energia
	E1 = Energia + 1 SAN
C = Dima Chiusa	E2 = Energia + 2 SAN
	E3 = Energia + 3 SAN

Esempi versatilità del modulo DOMOCOMPACT:

Varianti per orientamento ingressi fluido primario e uscite alimentazione utenze.

L'adeguamento dell'orientamento del modulo alle esigenze dell'impianto non richiede nessun intervento di tipo idraulico.



Impiego

I moduli di termoregolazione e misura dell'energia termica serie DOMOCOMPACT sono adottati principalmente nella moderna edilizia pluriabitativa (villette a schiera, palazzi, centri commerciali, complessi edilizi con utenze di diversa proprietà) o comunque in tutti i casi dove è possibile produrre il calore in un'unica centrale termica. Questa soluzione impiantistica ha generalmente dei costi di costruzione minori al tradizionale autonomo e soddisfa le esigenze dell'utente sia in termini di benessere, sicurezza e contenimento dei costi di esercizio. Queste installazioni sono caratterizzate da una distribuzione generale a sorgente che si origina in centrale termica e si dirama in colonne montanti in corrispondenza delle scale o di vani tecnici.

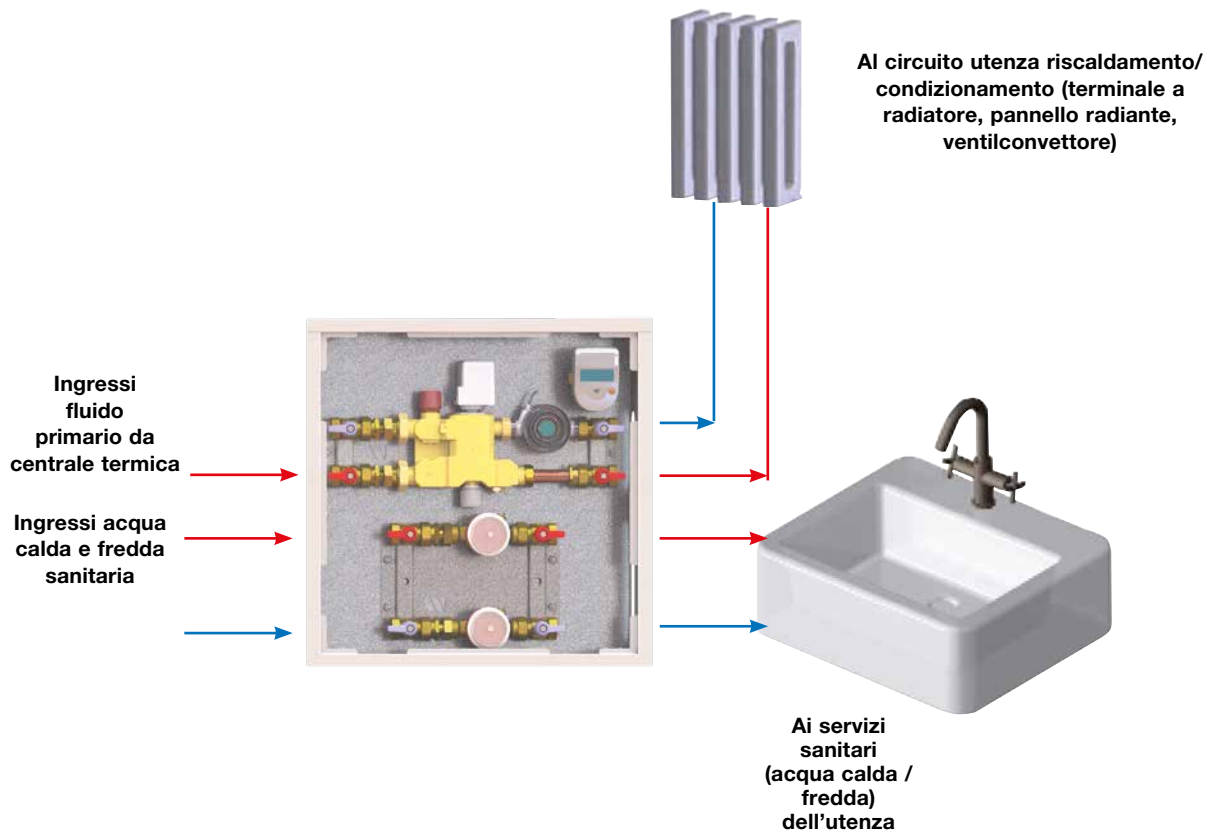
I moduli di termoregolazione Serie DOMOCOMPACT sono posti in prossimità dell'abitazione, preferibilmente nelle parti comuni dello stabile in modo da facilitare l'accesso al conduttore dell'impianto e non provocare disagi all'utente nelle operazioni di manutenzione.

La rete di distribuzione primaria dovrà fornire a tutti i moduli DOMOCOMPACT il fluido a temperatura e portata prestabilite, sostanzialmente costanti durante tutto l'arco dell'anno.

Le differenze di prevalenza a disposizione dei moduli saranno opportunamente compensate dai dispositivi di taratura in esso integrati.

Gli impianti con moduli di termoregolazione DOMOCOMPACT costituiscono quindi una soluzione tecnologicamente molto avanzata e assicurano il benessere ambientale termico.

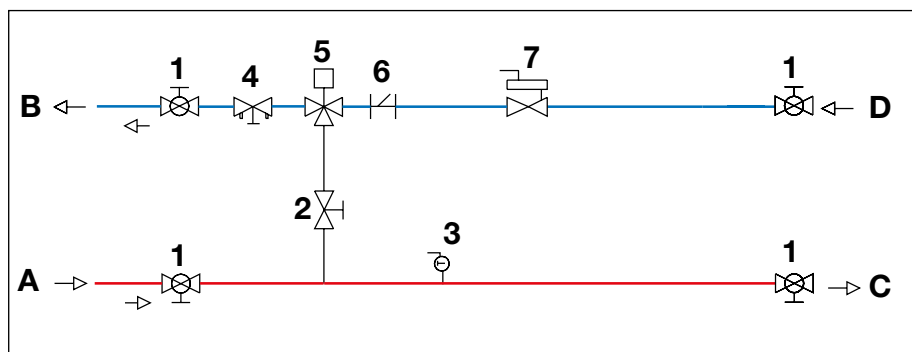
Nelle figure riportate sono segnalati ingressi e uscite dei flussi per le singole sezioni di termoregolazione e misura dell'energia termica ad uso riscaldamento / condizionamento o sanitario per i diversi modelli della gamma **DOMOCOMPACT**.



Funzionamento

Il modulo riceve il fluido primario preparato dalla centrale termica, lo convoglia al collettore di distribuzione che a sua volta provvederà a servire le unità terminali. Questa fornitura di calore è governata da un cronotermostato programmabile, installato nel locale pilota, che determina la progressiva apertura/chiusura dell'attuatore elettrotermico montato sul corpo valvola centrale, consentendo il passaggio del flusso caldo direttamente verso l'utenza. Il calore fornito viene contabilizzato da un sistema di misura diretta dell'energia termica (entalpia) costituito da tre elementi base: un pannello elettronico che totalizza in cifre l'energia termica fruita, un contatore volumico di portata munito di trasmettitore di impulsi proporzionali al volume fluente e una coppia di sonde termometriche. Il pannello elettronico, dotato di display a cristalli liquidi, mostra i parametri di funzionamento e i dati dei consumi memorizzati; un'uscita seriale M-bus conforme allo standard EN 1434-4 oppure con trasmissione RF (433 Mhz, 10mW) consentono le letture centralizzate e/o remote.

Schema idraulico funzionale Moduli (sezione riscaldamento/condizionamento)



Legenda:

- A Ingresso del fluido primario
- B Uscita del fluido primario
- C Mandata all'impianto di riscaldamento
- D Ritorno dall'impianto di riscaldamento
- 1 Valvole a sfera MF
- 2 Valvola di taratura by-pass
- 3 Sonda di mandata per misuratore energia termica
- 4 Dispositivo di bilanciamento
- 5 Valvola a 3 vie motorizzata
- 6 Filtro di rete
- 7 Misuratore di portata a turbina unigetto

Tabella caratteristiche fluidodinamiche dei moduli DOMOCOMPACT (sezione riscaldamento)

	DN	Q_{min} (m ³ /h) ¹	Q_{max} (m ³ /h)	Kvs	Dp (kPa)
My Home Basic	15	0,03	0,8	1,83	19,1
Family Basic	20	0,05	2	3,6	30,9
Suite	25	0,07	2,8	4,8	34,0

1. Portata di flusso inferiore, che il sensore di portata volumetrico Serie WMT, riesce a misurare restando nel campo di maggior precisione.

DESCRIZIONE FUNZIONAMENTO VALVOLA MULTIFUNZIONE

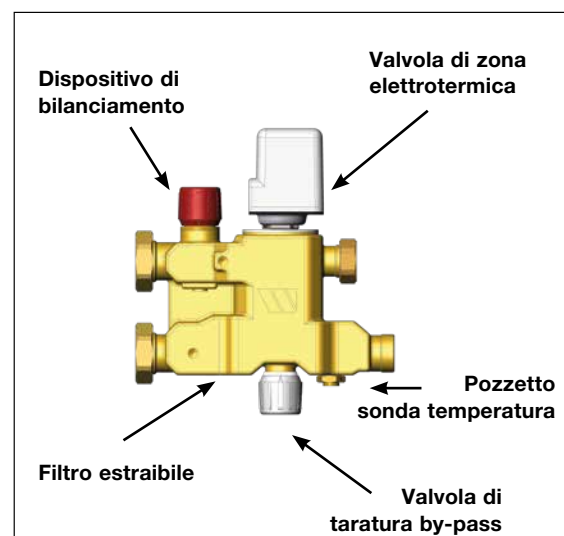
Il corpo multifunzionale, oltre a svolgere le funzioni di regolazione automatica (on/off) e di misura, è dotato di due dispositivi di taratura:

- uno dedicato alla taratura del flusso principale, la cui portata si può leggere sul display del pannello elettronico;
- l'altro dedicato a limitare il flusso attraverso il by-pass in modo da non influenzare l'alimentazione delle altre unità.

Nella parte inferiore del modulo sono previsti i due circuiti adibiti alla fornitura di acqua ad uso sanitario (calda e fredda) che provvedono ad alimentare le cucine ed i servizi presenti nelle unità abitative.

Ognuno di essi è costituito da un contatore volumico che provvede, ad ogni apertura di erogazione, al conteggio dei consumi effettivi.

Inoltre incorpora il filtro estraibile in rete inox per la protezione dei circuiti.



Centralizzazione dati e consumi energetici

Il misuratore di energia elettronico Serie SUPERCAL 5 inserito nei moduli della famiglia Domocompact Suite, il misuratore di energia compatto ad unigetto Supercal 739 e a oscillazione fluidica Superstatic 789, inseriti nei moduli MyHome Basic e Family Basic, sono strumenti conformi alla direttiva MID 2014/32/UE e adatti alla misura dell'energia termica in tutti i sistemi di scambio quali impianti di riscaldamento e raffrescamento e dotati di due ulteriori ingressi impulsivi per contabilizzare l'uso di acqua calda e fredda sanitaria.

Il misuratore SUPERCAL 5 può essere alimentato a batteria (12 anni) oppure 220VAc 50-60Hz.

I misuratori compatti (Supercal 739 o Superstatic 789) sono alimentati a batteria (12 anni) e forniti cablati per tutti i modelli di moduli Domocompact My Home Basic e Family Basic.

Nel caso in cui la fornitura avvenga in più fasi, ossia installazione della dima e successivamente delle singole sezioni di termoregolazione, contabilizzazione termica e sanitario, i collegamenti finali delle sonde e dei misuratori a turbina unigetto, sono a cura dell'installatore (indicazione collegamento nella documentazione fornita insieme ai misuratori di energia).

Mediante i due pulsanti di bordo del SUPERCAL 5 è possibile visualizzare su display, i parametri di funzionamento e i dati dei consumi memorizzati, mentre, per i misuratori compatti delle versioni Basic, l'analisi dei dati di lettura avviene tramite l'unico pulsante presente sul misuratore.

Le posizioni standard di partenza dei display dei misuratori di energia mostrano l'energia termica totalizzata (MWh).

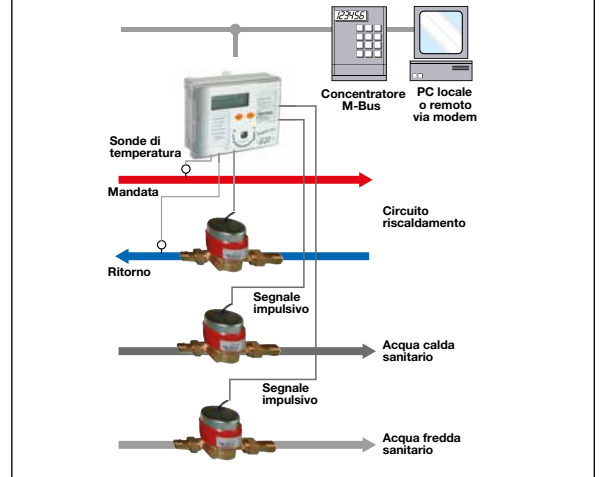
Tutti i modelli di misuratori sono predisposti per la lettura centralizzata dei consumi in quanto fornibili, a seconda delle esigenze e richieste impiantistiche, con uscita dati cablata M-bus conforme allo standard EN1434-4 oppure senza fili con modulo Radio Frequenza (bidirezionale, 433,82 Mhz, 10mW).

Il misuratore SUPERCAL 5 è fornito con due uscite impulsive (energia e volume) presenti sulla morsettiera di tutti i modelli a disposizione per collegamento ai sistemi BAS (Building Automation Systems) per la collettazione del dato in automatico senza richiesta.

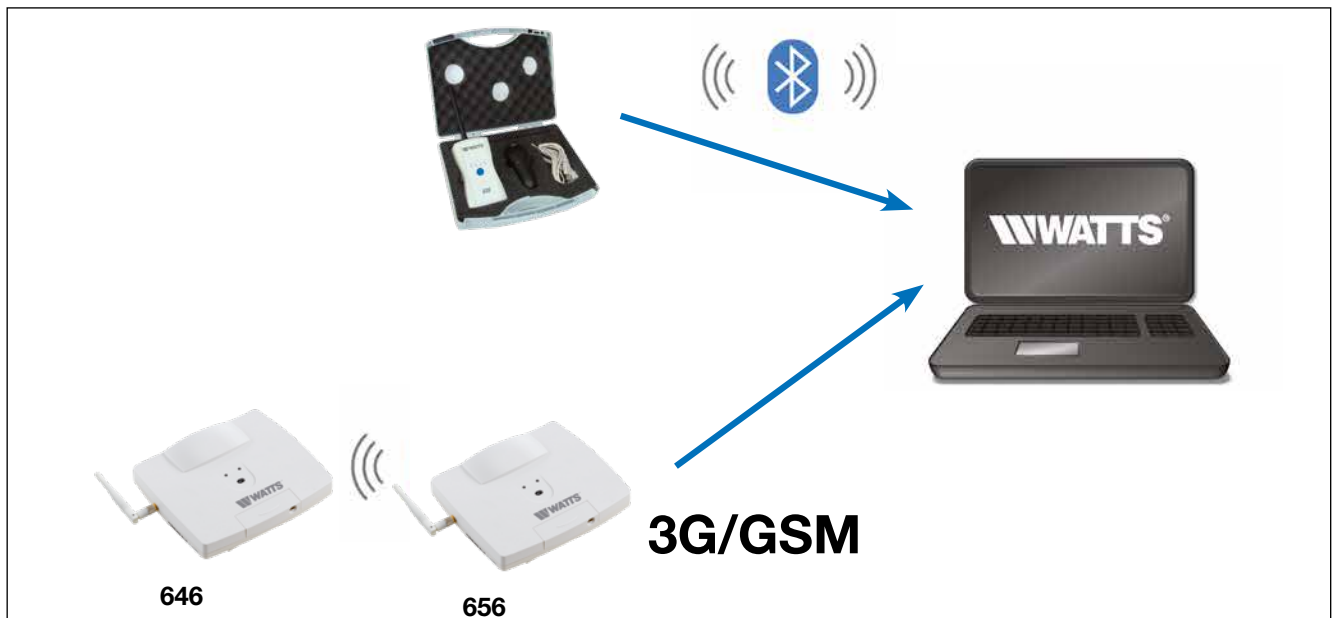
Nel caso in cui i moduli fossero dotati del terzo misuratore di volume per acqua duale, verranno forniti, a seconda della tipologia scelta di trasmissione dei dati di contabilizzazione, volumetrici già dotati di collegamento M-bus nel caso di collegamento cablati oppure di rilancio radio nel caso di collegamento senza fili radio frequenza.

La centralizzazione dei dati di lettura di contabilizzazione potrà essere effettuata, a seconda della tipologia scelta, mediante concentratori cablati per dati M-bus con display oppure tramite concentratori senza fili in radio frequenza con la possibilità di collegamento modem per la gestione remota oppure tramite 3G/GPRS con scarico automatico delle letture per i sistemi senza fili in radio frequenza.

Munito di 2 ingressi impulsivi per il collegamento di ulteriori 2 contatori esterni (ad es.: acqua calda e fredda sanitaria) per la lettura remota.



Gestione tramite Walk-by e concentratore



Installazione

Già nella fase del progetto architettonico è necessario prevedere/ricavare un vano tecnico per l'installazione dei moduli di termoregolazione **DOMOCOMPACT**. Questa soluzione consente una più facile gestione (rilevazione dei consumi senza disturbare l'utente finale) e una rapida e veloce manutenzione da parte del personale qualificato. Gli impianti, nei quali si prevede di installare i moduli **DOMOCOMPACT**, sono in genere costruiti ed ultimati in un arco temporale medio-lungo e devono per questo seguire le varie fasi di costruzione dell'edificio. Per questo motivo i moduli sono progettati per consentire la realizzazione e il completamento della rete primaria senza dover necessariamente montare l'unità prescelta **DOMOCOMPACT**. Sono così ridotte le eventuali offese da cantiere e i danneggiamenti di altro genere al modulo **DOMOCOMPACT** che invece verrà posizionato al momento del primo collaudo per ogni singola utenza. **Watts** rende disponibile, per la prima fase di montaggio, una dima completa di valvole a sfera per l'intercettazione su ogni sezione di circuito (riscaldamento, acqua calda e fredda uso sanitario).

In caso di mancato lavaggio preventivo, si consiglia di prevedere a monte del modulo un filtro ad Y con rete di acciaio inox estraibile a protezione delle impurità eventualmente presenti. Prima della fase finale di start-up, si provvederà, mediante chiusura manuale delle valvole a sfera, a intercettare i singoli circuiti, a smontare i tubi di lavaggio (riutilizzabili dall'installatore o dal conduttore dell'impianto) e a inserire il prodotto **DOMOCOMPACT**.

Porre attenzione in questa fase a rispettare il senso di flusso richiesto dal contatore volumico di portata.

Il modulo può essere lasciato a vista, montato su dima, se posizionato in cavedio o luogo protetto e riparato così come previsto dalla committenza; le cassette di contenimento di idonea dimensione, presentano sui lati alette a rottura prestabilita in corrispondenza delle connessioni idrauliche con le colonne montanti dell'impianto. Per installazione sospesa a parete dei moduli praticare 4 fori sulla lamiera di fondo nelle zone angolari della cassetta di contenimento ed utilizzare tasselli di sostegno.

Sulla dima è prevista una bacinella per la raccolta della condensa, collegata all'esterno tramite un raccordo di scarico portagomma da inserire in uno degli appositi fori sagomati presenti sui diversi lati (a seconda del tipo di installazione verticale/orizzontale). Sono in dotazione del modulo anche un numero idoneo di valvole di ritegno da inserire a pressione all'interno dei nipples di collegamento al circuito primario. Nella fase di avviamento dell'impianto è essenziale effettuare la regolazione e taratura dell'apparecchio per garantire le prestazioni richieste dalla singola utenza: le operazioni di taratura sono possibili su tutti i moduli della gamma agendo su apposite valvole di regolazione e osservando i valori di portata direttamente sul pannello elettronico. In condizioni di stand-by del modulo, per non influenzare la rete primaria, è necessario generare le stesse perdite di carico della rete secondaria (utenza) mediante taratura della valvola di by-pass. Grazie alle caratteristiche di assemblaggio del prodotto, il modulo **DOMOCOMPACT** consente al conduttore di intervenire anche nella fase di esercizio dell'impianto in caso di qualsiasi avaria e rimuovere l'intera unità sostituendola con una di pari dimensione.

È consigliabile, soprattutto per impianti medio-grandi, conservare 1 modulo di termoregolazione "di cortesia" per intervenire nelle emergenze in attesa del ripristino eseguito da personale più esperto.

I moduli **DOMOCOMPACT** sono garantiti per 2 anni, ma sono costruiti per una lunga durata di buon funzionamento se accompagnati da una buona manutenzione; a tal fine è raccomandata la pulizia del filtro ogni 6 mesi.

FASI DI INSTALLAZIONE (ESEMPIO CON MODULO DOMOCOMPACT MY HOME BASIC)

Dima chiusa



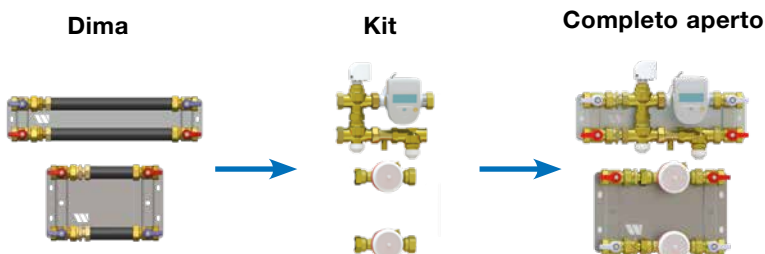
Kit



Completo chiuso



FASI DI INSTALLAZIONE (ESEMPIO CON MODULO DOMOCOMPACT MY HOME BASIC)



Domocompact My Home Basic

Moduli di termoregolazione e misura dell'energia termica



DOMOCOMPACT MY HOME BASIC con dima aperta

Modulo di termoregolazione e misura dell'energia termica per utenze con richiesta di portate fino a 800 l/h e contabilizzazione dei consumi di AS (calda, fredda e duale) premontato su telaio in lamiera.

Rispettare il senso di flusso richiesto dal contatore volumico di portata.

Il modulo è composto da:

Sezione misurazione energia (riscaldamento e raffrescamento)

- misuratore di energia compatto **Serie Supercal 739** con misuratore volumetrico unigetto oppure **Serie Superstatic 789** ad oscillazione fluidica
- completo di sonde temperatura Pt500
- possibilità di letture remote tramite M-Bus (EN1434) oppure Radio Frequenza (bidirezionale, 433 Mhz 10mW)
- alimentazione a batteria (12+1 anni)

Sezione misurazione Acqua Sanitaria (ACS e AFS) e Acqua Duale (AD)

- misuratore di portata a turbina unigetto (Serie WMT) normato MID MI001 (ASF E ACS)
- misuratore di portata aggiuntivo per AD normato MID MI001 con trasmissione M-Bus o Radio Frequenza

Misura di portata dei circuiti acqua sanitaria calda o fredda ($Q_n=4.0$) svolta da uno o più misuratori di portata a turbina unigetto (Serie WMT).

Il modulo è adatto per installazione con orientamento orizzontale e/o verticale.

Coibentazione e tubi di flussaggio inclusi per tutti i modelli.

Attacchi sezione riscaldamento 1" F.

Attacchi sezioni sanitarie 1" F.

Conforme Direttiva: MID 2014/32/UE D.Lgs n°22 2/02/07.



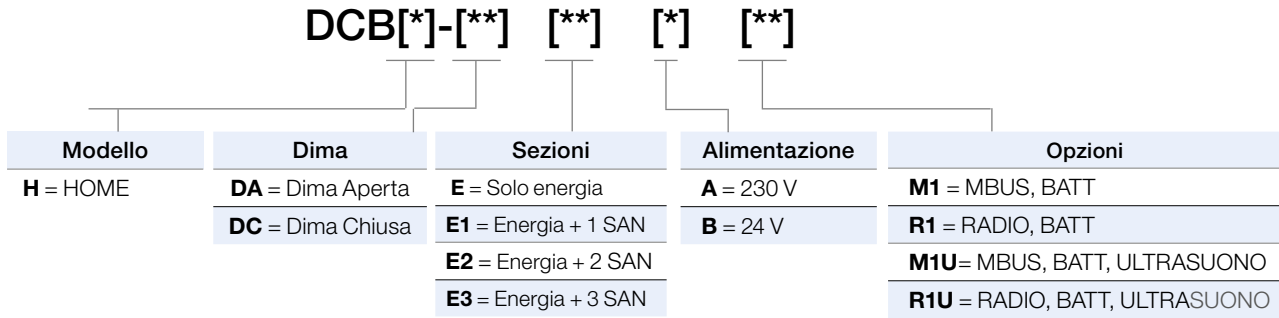
DOMOCOMPACT MY HOME BASIC con dima chiusa

Come Domocompact Myhome Basic a dima aperta ma con elementi alloggiati in dima chiusa da un pannello anteriore (bianco RAL 9010) dotato di serratura.

Conforme Direttiva: MID 2014/32/UE D.Lgs n 22 2/02/07.

Caratteristiche generali	
Portata Q_{max} [l/h] (in uso continuato)	<800
Attacchi sezione energia e sezione sanitarie	1"
DN	15
Contabilizzazione	Riscaldamento/ Raffrescamento
Alimentazione	230Vac/24Vac
Gestione Elettronica	Locale (LCD) o M-bus (EN1434) o RF (433 Mhz, 10 mW)

MATRICE CREAZIONE CODICI



DIMA-DCH[*]-[**]

Dima	Sezioni
A = Dima Aperta	E = Solo energia
C = Dima Chiusa	E1 = Energia + 1 SAN E2 = Energia + 2 SAN E3 = Energia + 3 SAN

DOMOCOMPACT MY HOME BASIC CON DIMA APERTA

FUNZIONI		Volumetrico sanitario			Prodotto per installazione in due fasi		Modulo completo
		Acqua calda	Acqua fredda	Acqua Dual/RIC.	DIMA	FRUTTO	
Alim. Attuatore	Integratore energia				Codice	Codice	Codice
230 Vac	MBUS, BATT	x			DIMA-DCHAE	DCBH-EAM1	DCBH-DAEAM1
		x			DIMA-DCHAE1	DCBH-E1AM1	DCBH-DAE1AM1
		x	x		DIMA-DCHAE2	DCBH-E2AM1	DCBH-DAE2AM1
		x	x	x	DIMA-DCHAE3	DCBH-E3AM1	DCBH-DAE3AM1
230 Vac	MBUS, BATT, ULTRA	x			DIMA-DCHAE	DCBH-EAM1U	DCBH-DAEAM1U
		x	x		DIMA-DCHAE1	DCBH-E1AM1U	DCBH-DAE1AM1U
		x	x	x	DIMA-DCHAE2	DCBH-E2AM1U	DCBH-DAE2AM1U
230 Vac	RADIO, BATT	x			DIMA-DCHAE3	DCBH-E3AM1U	DCBH-DAE3AM1U
		x			DIMA-DCHAE	DCBH-EAR1	DCBH-DAEAR1
		x	x		DIMA-DCHAE1	DCBH-E1AR1	DCBH-DAE1AR1
230 Vac	RADIO, BATT, ULTRA	x	x		DIMA-DCHAE2	DCBH-E2AR1	DCBH-DAE2AR1
		x	x	x	DIMA-DCHAE3	DCBH-E3AR1	DCBH-DAE3AR1
		x			DIMA-DCHAE	DCBH-EAR1U	DCBH-DAEAR1U
230 Vac	RADIO, BATT, ULTRA	x			DIMA-DCHAE1	DCBH-E1AR1U	DCBH-DAE1AR1U
		x	x		DIMA-DCHAE2	DCBH-E2AR1U	DCBH-DAE2AR1U
		x	x	x	DIMA-DCHAE3	DCBH-E3AR1U	DCBH-DAE3AR1U
24 Vac	MBUS, BATT	x			DIMA-DCHAE	DCBH-EBM1	DCBH-DAEBM1
		x			DIMA-DCHAE1	DCBH-E1BM1	DCBH-DAE1BM1
		x	x		DIMA-DCHAE2	DCBH-E2BM1	DCBH-DAE2BM1
24 Vac	MBUS, BATT, ULTRA	x	x		DIMA-DCHAE3	DCBH-E3BM1	DCBH-DAE3BM1
		x			DIMA-DCHAE	DCBH-EBM1U	DCBH-DAEBM1U
		x	x		DIMA-DCHAE1	DCBH-E1BM1U	DCBH-DAE1BM1U
24 Vac	RADIO, BATT	x	x		DIMA-DCHAE2	DCBH-E2BM1U	DCBH-DAE2BM1U
		x	x	x	DIMA-DCHAE3	DCBH-E3BM1U	DCBH-DAE3BM1U
		x			DIMA-DCHAE	DCBH-EBR1	DCBH-DAEBR1
24 Vac	RADIO, BATT	x			DIMA-DCHAE1	DCBH-E1BR1	DCBH-DAE1BR1
		x	x		DIMA-DCHAE2	DCBH-E2BR1	DCBH-DAE2BR1
		x	x	x	DIMA-DCHAE3	DCBH-E3BR1	DCBH-DAE3BR1
24 Vac	RADIO, BATT, ULTRA	x			DIMA-DCHAE	DCBH-EBR1U	DCBH-DAEBR1U
		x			DIMA-DCHAE1	DCBH-E1BR1U	DCBH-DAE1BR1U
		x	x		DIMA-DCHAE2	DCBH-E2BR1U	DCBH-DAE2BR1U
24 Vac	RADIO, BATT, ULTRA	x	x		DIMA-DCHAE3	DCBH-E3BR1U	DCBH-DAE3BR1U
		x			DIMA-DCHAE	DCBH-EBR1U	DCBH-DAEBR1U
		x	x	x	DIMA-DCHAE1	DCBH-E1BR1U	DCBH-DAE1BR1U

DOMOCOMPACT MY HOME BASIC CON DIMA CHIUSA

FUNZIONI					Prodotto per installazione in due fasi		Modulo completo
Volumetrico sanitario					DIMA	FRUTTO	
Alim. Attuatore	Integratore energia	Acqua calda	Acqua fredda	Acqua Dual/ RIC.	Codice	Codice	Codice
230 Vac	MBUS, BATT	x			DIMA-DCHCE	DCBH-EAM1	DCBH-DCEAM1
		x	x		DIMA-DCHCE1	DCBH-E1AM1	DCBH-DCE1AM1
		x	x	x	DIMA-DCHCE2	DCBH-E2AM1	DCBH-DCE2AM1
230 Vac	MBUS, BATT, ULTRA				DIMA-DCHCE3	DCBH-E3AM1	DCBH-DCE3AM1
		x			DIMA-DCHCE	DCBH-EAM1U	DCBH-DCEAM1U
		x	x		DIMA-DCHCE1	DCBH-E1AM1U	DCBH-DCE1AM1U
230 Vac	RADIO, BATT	x	x		DIMA-DCHCE2	DCBH-E2AM1U	DCBH-DCE2AM1U
		x	x	x	DIMA-DCHCE3	DCBH-E3AM1U	DCBH-DCE3AM1U
					DIMA-DCHCE	DCBH-EAR1	DCBH-DCEAR1
230 Vac	RADIO, BATT, ULTRA	x			DIMA-DCHCE1	DCBH-E1AR1	DCBH-DCE1AR1
		x	x		DIMA-DCHCE2	DCBH-E2AR1	DCBH-DCE2AR1
		x	x	x	DIMA-DCHCE3	DCBH-E3AR1	DCBH-DCE3AR1
230 Vac	RADIO, BATT, ULTRA				DIMA-DCHCE	DCBH-EAR1U	DCBH-DCEAR1U
		x			DIMA-DCHCE1	DCBH-E1AR1U	DCBH-DCE1AR1U
		x	x		DIMA-DCHCE2	DCBH-E2AR1U	DCBH-DCE2AR1U
24 Vac	MBUS, BATT	x	x	x	DIMA-DCHCE3	DCBH-E3AR1U	DCBH-DCE3AR1U
					DIMA-DCHCE	DCBH-EBM1	DCBH-DCEBM1
		x			DIMA-DCHCE1	DCBH-E1BM1	DCBH-DCE1BM1
24 Vac	MBUS, BATT, ULTRA	x	x		DIMA-DCHCE2	DCBH-E2BM1	DCBH-DCE2BM1
		x	x	x	DIMA-DCHCE3	DCBH-E3BM1	DCBH-DCE3BM1
					DIMA-DCHCE	DCBH-EBM1U	DCBH-DCEBM1U
24 Vac	RADIO, BATT	x			DIMA-DCHCE1	DCBH-E1BM1U	DCBH-DCE1BM1U
		x	x		DIMA-DCHCE2	DCBH-E2BM1U	DCBH-DCE2BM1U
		x	x	x	DIMA-DCHCE3	DCBH-E3BM1U	DCBH-DCE3BM1U
24 Vac	RADIO, BATT, ULTRA				DIMA-DCHCE	DCBH-EBR1	DCBH-DCEBR1
		x			DIMA-DCHCE1	DCBH-E1BR1	DCBH-DCE1BR1
		x	x		DIMA-DCHCE2	DCBH-E2BR1	DCBH-DCE2BR1
24 Vac	RADIO, BATT, ULTRA	x	x	x	DIMA-DCHCE3	DCBH-E3BR1	DCBH-DCE3BR1
					DIMA-DCHCE	DCBH-EBR1U	DCBH-DCEBR1U
		x			DIMA-DCHCE1	DCBH-E1BR1U	DCBH-DCE1BR1U
24 Vac	RADIO, BATT, ULTRA	x	x		DIMA-DCHCE2	DCBH-E2BR1U	DCBH-DCE2BR1U
		x	x	x	DIMA-DCHCE3	DCBH-E3BR1U	DCBH-DCE3BR1U

Caratteristiche tecniche

Temperatura massima del fluido caldo in ingresso	90°C
Pressione massima d'esercizio (statica)	800 kPa
Portata massima circuito riscaldamento	0,8m ³ /h
Kvs circuito riscaldamento (con utenza cortocircuitata)	1,83
Kvs circuito di by-pass	2,19
Prevalenza nominale tra ingressi del fluido primario (con Q=800l/h)	20 kPa
Prevalenza nominale tra ingressi del circuito di by-pass (con Q=660l/h)	20 kPa
Temperatura uscita regolabile di ACS (solo modelli con miscelazione opzionale)	32÷50°C
Tensione di alimentazione elettrica (vedere matrice creazione codici)	230Vac±50Hz
Tensione di alimentazione elettrica (vedere matrice creazione codici)	24V±50Hz
Assorbimento elettrico	1,8 W
Attacchi filettati	1" G

Componenti del Domocompact My Home Basic

Valvola di bilanciamento e by pass



Valvola di bilanciamento per la regolazione del ramo riscaldamento.
Valvola di bilanciamento per la regolazione del ramo di bypass.

Attuatore



Motore ad azione ON/OFF elettrotermico, normalmente chiuso; dotato di micro ausiliario.

Caratteristiche tecniche

Tensione di alimentazione: 24 V/230V
Campo di regolazione: ON/OFF
Potenza assorbita: 1,8W

Misuratore di portata AFS/ACS/AD



La rilevazione della portata avviene mediante un misuratore del tipo „a turbina“, modello WMT.

Caratteristiche tecniche

Lunghezza: 130 mm
Filtro: SI
Portata nominale: 2,5 m³/h
Omologato MID 2014/32/UE-MI001 D.Lgs n°22 2/02/07

Misuratore energia termica

La contabilizzazione dell'energia termica viene effettuata mediante il misuratore di energia termica compatto, serie Supercal 739, oppure tramite il misuratore di energia termica compatto statico, serie Superstatic 789 che ricevono il segnale di portata dal misuratore volumetrico unigetto (Con Supercal 739) oppure statico ad oscillazione fluidica (con Superstatic 789) e sfruttando il valore delle sonde di temperatura, contabilizza l'energia termica utilizzata.

Caratteristiche tecniche

Alimentazione (batteria) (vita media 12+1 anni)
Campo di temp 0-110 °C
Delta T :3-75 K.
Sonde di temperatura PT1000
Omologato MID 2014/32/UE-MI004 D.Lgs n°22 2/02/07.

Misuratore di energia SUPERCAL 739:



1. Misuratore volumetrico compatto in ottone con misurazione unigetto
2. Misuratore elettronico di energia normato MID
3. Coppia di sonde normato MID
4. Portata nominale 1,5 m³/h

*Opzione M1, R1

Misuratore statico Superstatic 789:



1. Misuratore volumetrico compatto in materiale composito ingegnerizzato con misurazione ad oscillazione fluidica
2. Misuratore elettronico di energia normato MID
3. Coppia di sonde normate MID
4. Portata nominale 1,5 m³/h

*Opzione M1U, R1U

ACCESSORI



Codice	Descrizione	Sanitario
MIX-DMS	Miscelazione ACS	ACS, AFS

Principio di misurazione del fluido ad oscillazione fluidica

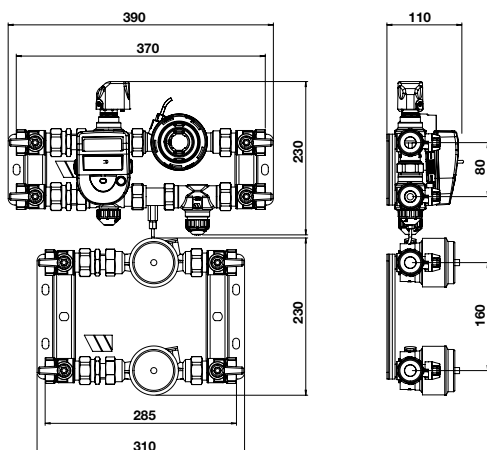
- La parte principale del flusso passa nel tubo attraverso un ugello Venturi, creando una differenza di pressione tra l'entrata e l'uscita dell'oscillatore fluidico
- L'oscillazione fluidica è mantenuta da se stessa senza nessuna parte in movimento. Le oscillazioni di pressione sono convertite in segnali elettrici dal sensore piezometrico e inviati al misuratore di energia.

1. Nel tubo il flusso viene deviato verso l'alto nell'oscillatore fluidico.
2. Un becco accelera il flusso in un getto che colpisce "il naso" nella camera di oscillazione. Il getto inizia ad alternare da destra a sinistra con l'aiuto dei canali di ritorno. Quando il getto è a sinistra è spinto a destra con l'aiuto del suo canale di ritorno e vice-versa.
3. Il sensore piezometrico è messo tra i due canali di ritorno per trasformare la frequenza dell'oscillazione in impulsi. Gli impulsi sono linearmente proporzionali al flusso.

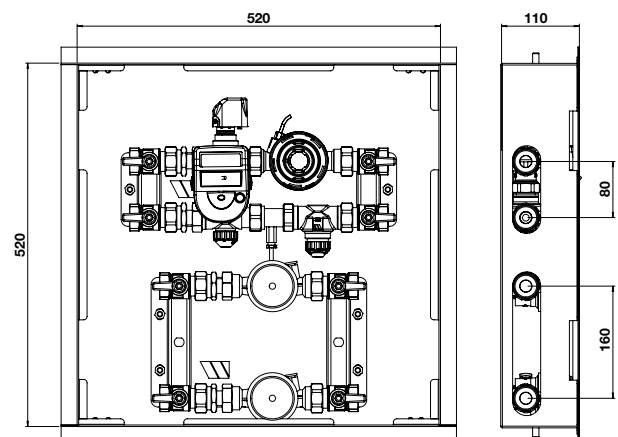


Dimensioni d'ingombro (mm)

My Home Basic con dima aperta



My Home Basic con dima chiusa



Testo di capitolato

Serie DCBH-DA***

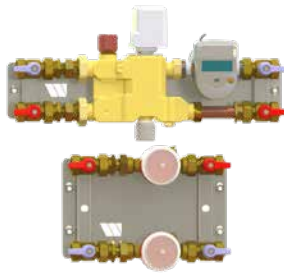
Modulo compatto premontato di termoregolazione e misura dell'energia termica - **Serie DOMOCOMPACT- My Home Basic**, marca WATTS: modulo compatto per la termoregolazione e la misura dell'energia termica adatto per installazioni orizzontali, verticali, con ingressi predisposti da sinistra e da destra. Modello nella dimensione 3/4" (portate fino a 800 [l/h]) per impianti di riscaldamento e raffrescamento composto da: piastra di alloggiamento della sezione riscaldamento da fissare a parete, in lamiera zincata, di dimensioni 390 mm X 240 X 100 mm, in configurazione aperta; dispositivo by-pass con valvola di taratura, dispositivo di zona a 3 vie completo di attuatore elettrotermico ad azione on/off alimentato a 230 V- 50-60Hz oppure 24 Vac, dispositivo di bilanciamento; misuratore di portata a turbina unigetto DN 15 Qn = 1,5 [m³/h] per la misura della portata necessaria alla contabilizzazione dell'energia termica; misura consumi riscaldamento predisposta per la lettura centralizzata tramite M-BUS EN 1434 oppure Radio Frequenza (433Mhz, 10mW) ; misuratore di energia termica riscaldamento e raffrescamento, completo di n°2 sonde di temperatura Pt 500, alimentazione a batteria o 220 Vac; n°4 valvole di intercettazione a sfera per sezionare il circuito di mandata e ritorno riscaldamento 1''F; raccordi estensibili per il recupero dimensionale assiale delle sezioni; piastra di alloggiamento della sezione acqua sanitaria da fissare a parete, in lamiera zincata, di dimensioni 310 mm X 240 X 100 mm, in configurazione aperta; fino a 3 misuratori volumetrici di portata a turbina unigetto DN 20 Qn = 4,0 [m³/h] per la misura dei consumi ACS, AFS e AD. Coibentazioni sezione e valvole a sfera 1''F, separate per consentire l'accesso rapido alle sole valvole a sfera in caso di manutenzione. Dispositivi di contabilizzazione riscaldamento conformi alla Direttiva MID 2014/32/EU D. Lgs. N.22 02/02/07.

Serie DCBH-DC***

Modulo compatto premontato di termoregolazione e misura dell'energia termica - **Serie DOMOCOMPACT- My Home Basic**, marca WATTS: modulo compatto per la termoregolazione e la misura dell'energia termica adatto per installazioni orizzontali, verticali, con ingressi predisposti da sinistra e da destra. Modello nella dimensione 3/4" (portate fino a 800 [l/h]) per impianti di riscaldamento composto da: cassetta di alloggiamento da incassare a parete, in lamiera zincata, di dimensioni 520 mm X 520 X 110 mm, in configurazione chiusa; dispositivo by-pass con valvola di taratura, dispositivo di zona a 3 vie completo di attuatore elettrotermico ad azione on/off alimentato a 230 V- 50-60Hz oppure 24 Vac, dispositivo di bilanciamento; misuratore di portata a turbina unigetto DN 15 Qn =1,5 [m³/h] per la misura della portata necessaria alla contabilizzazione dell'energia termica; misura consumi riscaldamento predisposta per la lettura centralizzata tramite M-BUS EN 1434 oppure Radio Frequenza (433Mhz, 10mW); misuratore di energia termica riscaldamento e raffrescamento, completo di n°2 sonde di temperatura Pt 500 ; n° 4 valvole di intercettazione a sfera per sezionare il circuito di mandata e ritorno riscaldamento 1''F; n°2 raccordi estensibili per il recupero dimensionale assiale delle sezioni; fino a 3 misuratori volumetrici di portata a turbina unigetto DN 20 Qn = 4,0 [m³/h] per la misura dei consumi ACS, AFS e AD. Coibentazioni sezione e valvole a sfera 1''F, separate per consentire l'accesso rapido alle sole valvole a sfera in caso di manutenzione. Sportello di chiusura e cornice verniciati di bianco RAL 910. Dispositivi di contabilizzazione riscaldamento conformi alla Direttiva MID 2014/32/EU D. Lgs. N.22 02/02/07.

Domocompact Family Basic

Moduli di termoregolazione e misura dell'energia termica



DOMOCOMPACT FAMILY BASIC con dima aperta

Modulo per la termoregolazione e misura dell'energia termica di una singola utenza e contabilizzazione dei consumi di AS (calda, fredda e duale) premontato in dima aperta dalle dimensioni compatte con portate comprese tra 800-2000 l/h. Il modulo può ricevere gli ingressi principali dalle colonne montanti su uno qualsiasi dei quattro lati. Rispettare il senso di flusso richiesto dal contatore volumico di portata. Le funzioni di termoregolazione e taratura sono integrate nella valvola multifunzione BREVETTATA WATTS in ottone costituita da:

- valvola di zona a 3 vie, completo di attuatore elettrotermico alimentato 24Vac o 230Vac e di microinterruttore ausiliario normalmente aperto (Serie ETE) accoppiato a valvola di taratura by-pass;
- filtro di protezione da impurità estraibile con rete in acciaio;
- dispositivo di taratura e bilanciamento;

Il modulo è composto da:

Sezione misurazione energia (riscaldamento e raffrescamento)

- misuratore di energia **Serie Supercal 739** con misuratore volumetrico unigetto oppure **Serie Superstatic 789** ad oscillazione fluidica (opzionale)
- completo di sonde temperatura Pt500
- possibilità di letture remote tramite M-Bus (EN1434) oppure Radio Frequenza (bidirezionale, 433 Mhz 10mW)
- alimentazione a batteria (12+1 anni)

Sezione misurazione Acqua Sanitaria (ACS e AFS) e Acqua Duale (AD)

- misuratore di portata a turbina unigetto (Serie WMT) normato MID MI001 con valvola di ritegno integrata. (ASF E ACS)
- misuratore di portata aggiuntivo per AD normato MID MI001

Misura di portata dei circuiti acqua sanitaria calda o fredda (Qn=4.0) svolta da uno o più misuratori di portata a turbina unigetto (Serie WMT).

Il modulo è di facile manutenzione grazie alla presenza di valvole a sfera d'intercettazione a monte e a valle delle singole sezioni di circuito assemblate con i contatori volumetrici con appositi raccordi estensibili.

Il modulo è adatto per installazione con orientamento orizzontale e/o verticale.

Coibentazione e tubi di flussaggio inclusi per tutti i modelli.

Attacchi sezione riscaldamento 1" F.

Attacchi sezioni sanitarie 1" F.

Conforme Direttiva: MID 2014/32/UE D.Lgs n°22 2/02/07.



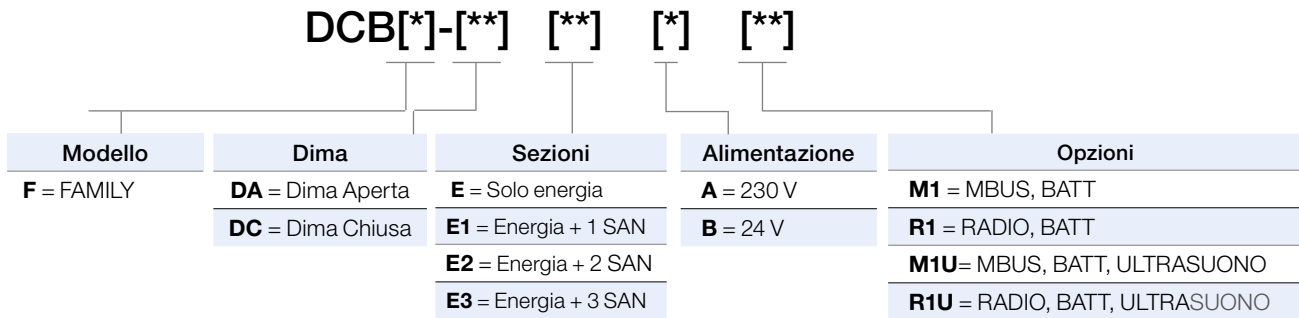
DOMOCOMPACT FAMILY BASIC con dima chiusa

Come Domocompact Myhome Basic a dima aperta ma con elementi alloggiati in dima chiusa da un pannello anteriore (bianco RAL 9010) dotato di serratura.

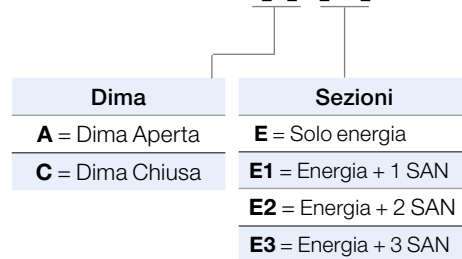
Conforme Direttiva: MID 2014/32/UE D.Lgs n 22 2/02/07.

Caratteristiche generali	
Portata Q_{max} [l/h] (in uso continuato)	800÷2000
Attacchi sezione energia e sezione sanitarie	1"
DN	20
Contabilizzazione	Riscaldamento/ Raffrescamento
Alimentazione	230Vac/24Vac
Gestione Elettronica	Locale (LCD) o M-bus (EN1434) o RF (433 Mhz, 10 mW)

MATRICE CREAZIONE CODICI



DIMA-DCF[*]-[**]



DOMOCOMPACT FAMILY BASIC DIMA APERTA

FUNZIONI					Prodotto per installazione in due fasi		Modulo completo
					DIM A	FRUTTO	
Volumetrico sanitario							
Alim. Attuatore	Integratore energia	Acqua calda	Acqua fredda	Acqua Dual/ RIC.	Codice	Codice	Codice
230 Vac	MBUS, BATT	x			DIMA-DCF AE	DCBF-EAM1	DCBF-DAEAM1
					DIMA-DCF AE1	DCBF-E1AM1	DCBF-DAE1AM1
		x	x		DIMA-DCF AE2	DCBF-E2AM1	DCBF-DAE2AM1
		x	x	x	DIMA-DCF AE3	DCBF-E3AM1	DCBF-DAE3AM1
230 Vac	MBUS, BATT, ULTRA	x			DIMA-DCF AE	DCBF-EAM1U	DCBF-DAEAM1U
					DIMA-DCF AE1	DCBF-E1AM1U	DCBF-DAE1AM1U
		x	x		DIMA-DCF AE2	DCBF-E2AM1U	DCBF-DAE2AM1U
		x	x	x	DIMA-DCF AE3	DCBF-E3AM1U	DCBF-DAE3AM1U
230 Vac	RADIO, BATT	x			DIMA-DCF AE	DCBF-EAR1	DCBF-DAEAR1
					DIMA-DCF AE1	DCBF-E1AR1	DCBF-DAE1AR1
		x	x		DIMA-DCF AE2	DCBF-E2AR1	DCBF-DAE2AR1
		x	x	x	DIMA-DCF AE3	DCBF-E3AR1	DCBF-DAE3AR1
230 Vac	RADIO, BATT, ULTRA	x			DIMA-DCF AE	DCBF-EAR1U	DCBF-DAEAR1U
					DIMA-DCF AE1	DCBF-E1AR1U	DCBF-DAE1AR1U
		x	x		DIMA-DCF AE2	DCBF-E2AR1U	DCBF-DAE2AR1U
		x	x	x	DIMA-DCF AE3	DCBF-E3AR1U	DCBF-DAE3AR1U
24 Vac	MBUS, BATT	x			DIMA-DCF AE	DCBF-EBM1	DCBF-DAEBM1
					DIMA-DCF AE1	DCBF-E1BM1	DCBF-DAE1BM1
		x	x		DIMA-DCF AE2	DCBF-E2BM1	DCBF-DAE2BM1
		x	x	x	DIMA-DCF AE3	DCBF-E3BM1	DCBF-DAE3BM1
24 Vac	MBUS, BATT, ULTRA	x			DIMA-DCF AE	DCBF-EBM1U	DCBF-DAEBM1U
					DIMA-DCF AE1	DCBF-E1BM1U	DCBF-DAE1BM1U
		x	x		DIMA-DCF AE2	DCBF-E2BM1U	DCBF-DAE2BM1U
		x	x	x	DIMA-DCF AE3	DCBF-E3BM1U	DCBF-DAE3BM1U
24 Vac	RADIO, BATT	x			DIMA-DCF AE	DCBF-EBR1	DCBF-DAEBR1
					DIMA-DCF AE1	DCBF-E1BR1	DCBF-DAE1BR1
		x	x		DIMA-DCF AE2	DCBF-E2BR1	DCBF-DAE2BR1
		x	x	x	DIMA-DCF AE3	DCBF-E3BR1	DCBF-DAE3BR1
24 Vac	RADIO, BATT, ULTRA	x			DIMA-DCF AE	DCBF-EBR1U	DCBF-DAEBR1U
					DIMA-DCF AE1	DCBF-E1BR1U	DCBF-DAE1BR1U
		x	x		DIMA-DCF AE2	DCBF-E2BR1U	DCBF-DAE2BR1U
		x	x	x	DIMA-DCF AE3	DCBF-E3BR1U	DCBF-DAE3BR1U

DOMOCOMPACT FAMILY BASIC DIMA CHIUSA

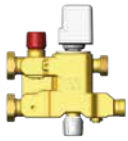
FUNZIONI					Prodotto per installazione in due fasi		Modulo completo
Volumetrico sanitario					DIMA	FRUTTO	
Alim. Attuatore	Integratore energia	Acqua calda	Acqua fredda	Acqua Dual/RIC.	Codice	Codice	Codice
230 Vac	MBUS, BATT	x			DIMA-DCFCE	DCBF-EAM1	DCBF-DCEAM1
		x	x		DIMA-DCFCE1	DCBF-E1AM1	DCBF-DCE1AM1
		x	x	x	DIMA-DCFCE2	DCBF-E2AM1	DCBF-DCE2AM1
230 Vac	MBUS, BATT, ULTRA	x			DIMA-DCFCE3	DCBF-E3AM1	DCBF-DCE3AM1
		x			DIMA-DCFCE	DCBF-EAM1U	DCBF-DCEAM1U
		x	x		DIMA-DCFCE1	DCBF-E1AM1U	DCBF-DCE1AM1U
230 Vac	RADIO, BATT	x	x		DIMA-DCFCE2	DCBF-E2AM1U	DCBF-DCE2AM1U
		x	x	x	DIMA-DCFCE3	DCBF-E3AM1U	DCBF-DCE3AM1U
		x			DIMA-DCFCE	DCBF-EAR1	DCBF-DCEAR1
230 Vac	RADIO, BATT, ULTRA	x	x		DIMA-DCFCE1	DCBF-E1AR1	DCBF-DCE1AR1
		x	x	x	DIMA-DCFCE2	DCBF-E2AR1	DCBF-DCE2AR1
		x	x	x	DIMA-DCFCE3	DCBF-E3AR1	DCBF-DCE3AR1
24 Vac	MBUS, BATT	x			DIMA-DCFCE	DCBF-EAR1U	DCBF-DCEAR1U
		x			DIMA-DCFCE1	DCBF-E1AR1U	DCBF-DCE1AR1U
		x	x		DIMA-DCFCE2	DCBF-E2AR1U	DCBF-DCE2AR1U
24 Vac	MBUS, BATT, ULTRA	x	x		DIMA-DCFCE3	DCBF-E3AR1U	DCBF-DCE3AR1U
		x			DIMA-DCFCE	DCBF-EBM1	DCBF-DCEBM1
		x	x		DIMA-DCFCE1	DCBF-E1BM1	DCBF-DCE1BM1
24 Vac	RADIO, BATT	x	x		DIMA-DCFCE2	DCBF-E2BM1	DCBF-DCE2BM1
		x	x	x	DIMA-DCFCE3	DCBF-E3BM1	DCBF-DCE3BM1
		x			DIMA-DCFCE	DCBF-EBM1U	DCBF-DCEBM1U
24 Vac	RADIO, BATT, ULTRA	x			DIMA-DCFCE1	DCBF-E1BM1U	DCBF-DCE1BM1U
		x	x		DIMA-DCFCE2	DCBF-E2BM1U	DCBF-DCE2BM1U
		x	x	x	DIMA-DCFCE3	DCBF-E3BM1U	DCBF-DCE3BM1U
24 Vac	RADIO, BATT	x			DIMA-DCFCE	DCBF-EBR1	DCBF-DCEBR1
		x	x		DIMA-DCFCE1	DCBF-E1BR1	DCBF-DCE1BR1
		x	x	x	DIMA-DCFCE2	DCBF-E2BR1	DCBF-DCE2BR1
24 Vac	RADIO, BATT, ULTRA	x	x		DIMA-DCFCE3	DCBF-E3BR1	DCBF-DCE3BR1
		x			DIMA-DCFCE	DCBF-EBR1U	DCBF-DCEBR1U
		x			DIMA-DCFCE1	DCBF-E1BR1U	DCBF-DCE1BR1U
24 Vac	RADIO, BATT, ULTRA	x	x		DIMA-DCFCE2	DCBF-E2BR1U	DCBF-DCE2BR1U
		x	x	x	DIMA-DCFCE3	DCBF-E3BR1U	DCBF-DCE3BR1U

Caratteristiche tecniche

Temperatura massima del fluido caldo in ingresso	90°C
Pressione massima d'esercizio (statica)	800 kPa
Portata massima circuito riscaldamento	2,0 m ³ /h
Kvs circuito riscaldamento (con utenza cortocircuitata)	3,6
Kvs circuito di by-pass	3,0
Prevalenza nominale tra ingressi del fluido primario (con Q=800l/h)	20 kPa
Prevalenza nominale tra ingressi del circuito di by-pass (con Q=660l/h)	20 kPa
Temperatura uscita regolabile di ACS (solo modelli con miscelazione opzionale)	32÷50°C
Tensione di alimentazione elettrica (vedere matrice creazione codici)	230Vac±50Hz
Tensione di alimentazione elettrica (vedere matrice creazione codici)	24V±50Hz
Assorbimento elettrico	20W
Attacchi filettati	1" G

Componenti del Domocompact Family Basic

Valvola multifunzione di bilanciamento e by pass



Valvola multifunzionamento di bilanciamento per la regolazione del ramo riscaldamento, regolazione del by-pass e filtro a cestello inox a protezione del circuito.

Attuatore



Motore ad azione ON/OFF elettrotermico, normalmente chiuso; dotato di micro ausiliario.

Caratteristiche tecniche

Tensione di alimentazione: 24 V/230V

Campo di regolazione: ON/OFF

Potenza assorbita: 20W

Misuratore di portata AFS/ACS/AD



La rilevazione della portata avviene mediante un misuratore del tipo „a turbina“, modello WMT.

Caratteristiche tecniche

Lunghezza: 130 mm

Filtro: SI

Portata nominale: 4,0 m³/h

Omologato MID 2014/32/UE-MI001 D.Lgs n°22 2/02/07

Misuratore energia termica

La contabilizzazione dell'energia termica viene effettuata mediante il misuratore di energia termica compatto, serie Supercal 739, oppure tramite il misuratore di energia termica compatto statico, serie Superstatic 789 che ricevono il segnale di portata dal misuratore volumetrico unigetto (Con Supercal 739) oppure statico ad oscillazione fluidica (con Superstatic 789) e sfruttando il valore delle sonde di temperatura, contabilizza l'energia termica utilizzata.

Caratteristiche tecniche

Alimentazione (batteria) (vita media 12+1 anni)

Campo di temp 0-110 °C

Delta T :3-75 K.

Sonde di temperatura PT1000

Omologato MID 2014/32/UE-MI004 D.Lgs n°22 2/02/07.

Misuratore di energia SUPERCAL 739:



1. Misuratore volumetrico compatto in ottone con misurazione unigetto
2. Misuratore elettronico di energia normato MID
3. Coppia di sonde normato MID
4. Portata nominale: 2,5 m³/h

*Opzione M1, R1

Misuratore statico Superstatic 789:



1. Misuratore volumetrico compatto in materiale composito ingegnerizzato con misurazione ad oscillazione fluidica
2. Misuratore elettronico di energia normato MID
3. Coppia di sonde normate MID
4. Portata nominale: 2,5 m³/h

*Opzione M1U, R1U

ACCESSORI



Codice	Descrizione	Sanitario
MIX-DMS	Miscelazione ACS	ACS, AFS

DESCRIZIONE FUNZIONAMENTO VALVOLA MULTIFUNZIONE

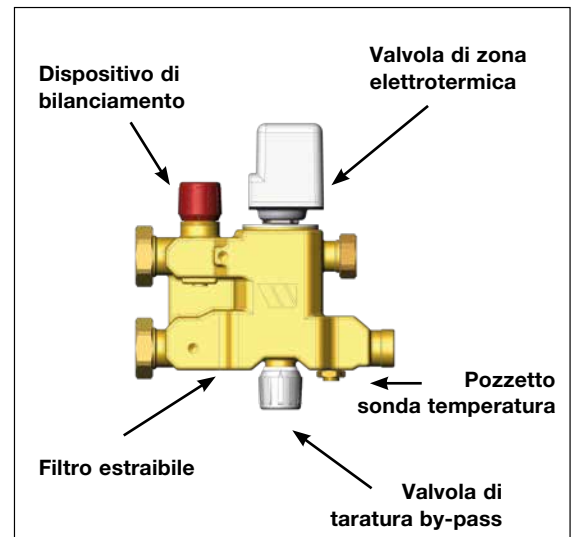
Il corpo multifunzionale, oltre a svolgere le funzioni di regolazione automatica (on/off) e di misura, è dotato di due dispositivi di taratura:

- uno dedicato alla taratura del flusso principale, la cui portata si può leggere sul display del pannello elettronico;
- l'altro dedicato a limitare il flusso attraverso il by-pass in modo da non influenzare l'alimentazione delle altre unità.

Nella parte inferiore del modulo sono previsti i due circuiti adibiti alla fornitura di acqua ad uso sanitario (calda e fredda) che provvedono ad alimentare le cucine ed i servizi presenti nelle unità abitative.

Ognuno di essi è costituito da un contatore volumico che provvede, ad ogni apertura di erogazione, al conteggio dei consumi effettivi.

Inoltre incorpora il filtro estraibile in rete inox per la protezione dei circuiti.



Principio di misurazione del fluido ad oscillazione fluidica

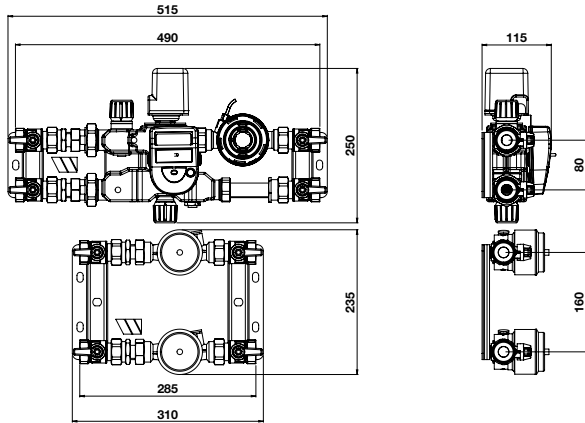
- La parte principale del flusso passa nel tubo attraverso un ugello Venturi, creando una differenza di pressione tra l'entrata e l'uscita dell'oscillatore fluidico
- L'oscillazione fluidica è mantenuta da se stessa senza nessuna parte in movimento. Le oscillazioni di pressione sono convertite in segnali elettrici dal sensore piezometrico e inviati al misuratore di energia.

1. Nel tubo il flusso viene deviato verso l'alto nell'oscillatore fluidico.
2. Un becco accelera il flusso in un getto che colpisce "il naso" nella camera di oscillazione. Il getto inizia ad alternare da destra a sinistra con l'aiuto dei canali di ritorno. Quando il getto è a sinistra è spinto a destra con l'aiuto del suo canale di ritorno e viceversa.
3. Il sensore piezometrico è messo tra i due canali di ritorno per trasformare la frequenza dell'oscillazione in impulsi. Gli impulsi sono linearmente proporzionali al flusso.

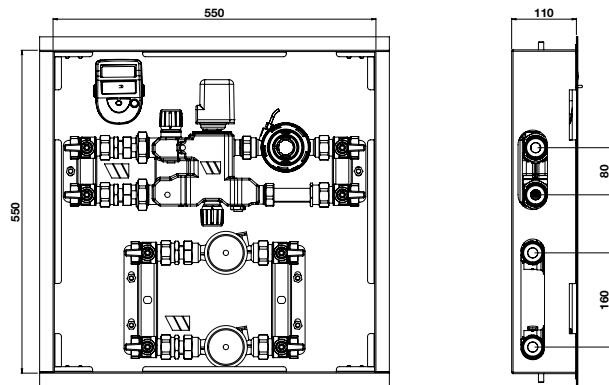


Dimensioni d'ingombro (mm)

Family Basic con dima aperta



Family Basic con dima chiusa



Testo di capitolato

Serie DCBF-DA***

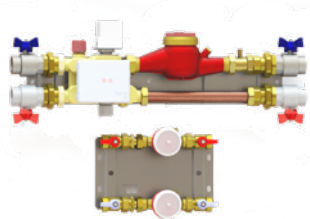
Modulo compatto premontato di termoregolazione e misura dell'energia termica - **Serie DOMOCOMPACT Family Basic** - marca WATTS: modulo compatto per la termoregolazione e la misura dell'energia termica adatto per installazioni orizzontali, verticali, con ingressi predisposti da sinistra e da destra. Modello nella dimensione DN 1" (portate da 800 [l/h] fino a 2000 [l/h]) per impianti di riscaldamento e raffrescamento composto da: piastra di alloggiamento della sezione riscaldamento da fissare a parete, in lamiera zincata, di dimensioni 510 mm x 250 x 100 mm, in configurazione aperta; valvola monoblocco composta da dispositivo by-pass con valvola di taratura, dispositivo di zona a 3 vie completo di attuatore elettrotermico ad azione on/off alimentato a 230 V- 50-60Hz oppure 24 VAc, dispositivo di bilanciamento; misuratore di energia completo di misuratore volumico a turbina unigetto oppure statico ad oscillazione fluidica per la misura della portata (DN 25 Qn = 2,5 [m³/h]) necessaria alla contabilizzazione dell'energia termica di riscaldamento e raffrescamento, completo di n° 2 sonde di temperatura Pt 500, alimentazione a batteria 12+1 anni; misura consumi predisposta per la lettura centralizzata tramite M-BUS EN 1434 oppure Radio Frequenza (433Mhz, 10mW); n° 4 valvole di intercettazione a sfera per sezionare il circuito di mandata e ritorno riscaldamento 1''F; n° 2 raccordi estensibili per il recupero dimensionale assiale delle sezioni piastra di alloggiamento della sezione acqua sanitari da fissare a parete, in lamiera zincata, di dimensioni 310 mm X 235 X100 mm, in configurazione aperta; fino a 3 misuratori volumetrici di portata a turbina unigetto DN 20 Qn = 4,0 [m³/h] per la misura dei consumi ACS, AFS e AD. Coibentazioni sezione e valvole a sfera 1''F, separate per consentire l'accesso rapido alle sole valvole a sfera in caso di manutenzione. Dispositivi di contabilizzazione riscaldamento conformi alla Direttiva MID 2014/32/EU D. Lgs. N.22 02/02/07.

Serie DCBF-DC***

Modulo compatto premontato di termoregolazione e misura dell'energia termica - **Serie DOMOCOMPACT Family Basic** - marca WATTS: : modulo compatto per la termoregolazione e la misura dell'energia termica adatto per installazioni orizzontali, verticali, con ingressi predisposti da sinistra e da destra. Modello nella dimensione DN 1" (portate da 800 [l/h] fino a 2000 [l/h]) per impianti di riscaldamento composto da: cassetta di alloggiamento da incassare a parete, in lamiera zincata, di dimensioni 550 mm x 550 x 100 mm, in configurazione chiusa; valvola monoblocco composta da dispositivo by-pass con valvola di taratura, dispositivo di zona a 3 vie completo di attuatore elettrotermico ad azione on/off alimentato a 230 V- 50-60Hz oppure 24 Vac, dispositivo di bilanciamento; misuratore di energia completo di misuratore volumico a turbina unigetto oppure statico ad oscillazione fluidica per la misura della portata (DN 25 Qn = 2,5 [m³/h]) necessaria alla contabilizzazione dell'energia termica di riscaldamento e raffrescamento, completo di n° 2 sonde di temperatura Pt 500, alimentazione a batteria 12+1 anni; misura consumi predisposta per la lettura centralizzata tramite M-BUS EN 1434 oppure Radio Frequenza (433Mhz, 10mW); n° 4 valvole di intercettazione a sfera per sezionare il circuito di mandata e ritorno riscaldamento 1'' F; n° 2 raccordi estensibili per il recupero dimensionale assiale delle sezioni; fino a 3 misuratori volumetrici di portata a turbina unigetto DN 20 Qn = 4,0 [m³/h] per la misura dei consumi ACS, AFS e AD. Coibentazioni sezione e valvole a sfera, separate per consentire l'accesso rapido alle sole valvole a sfera in caso di manutenzione. Sportello di chiusura e cornice verniciati di bianco RAL 910. Dispositivi di contabilizzazione riscaldamento conformi alla Direttiva MID 2014/32/EU D. Lgs. N.22 02/02/07.

Domocompact Suite

Modulo di termoregolazione e misura dell'energia termica



DOMOCOMPACT SUITE con dima aperta

Modulo per la termoregolazione e misura dell'energia termica di una singola utenza e contabilizzazione dei consumi di AS (calda, fredda e duale) premontato in dima aperta dalle dimensioni compatte per alte portate comprese tra 2000 - 2800 l/h.

Il modulo si adatta a ricevere gli ingressi principali dalle colonne montanti su uno qualsiasi dei quattro lati. Rispettare il senso di flusso richiesto dal contatore volumico di portata

Il modulo può ricevere gli ingressi principali dalle colonne montanti su uno qualsiasi dei quattro lati. Rispettare il senso di flusso richiesto dal contatore volumico di portata.

La funzione di termoregolazione e taratura sono integrate in una valvola multifunzione BREVETTATA WATTS in ottone costituita da:

- valvola di zona a 3 vie, completo di attuatore elettrotermico alimentato 24Vac o 230Vac e di microinterruttore ausiliario normalmente aperto (Serie ETE) accoppiato a valvola di taratura by-pass;
- filtro di protezione da impurità estraibile con rete in acciaio;
- dispositivo di taratura e bilanciamento;

Il modulo è composto da:

Sezione misurazione energia (riscaldamento e raffrescamento)

- misuratore di energia serie Supercal 5 completo di sonde di temperatura Pt500
- misuratore di portata a turbina unigetto (Serie MTW) normato MID MI004

Misuratore di energia con possibilità di letture remote tramite M-Bus (EN1434) oppure Radio Frequenza (bidirezionale, 433 Mhz 10mW) alimentazione a batteria oppure 220Vac oppure 24Vac (tutte le opzioni a seconda delle esigenze impiantistiche).

Uscite digitali (energia e volume) per il collegamento diretto a sistemi di centralizzazione dati. Ulteriori sistemi di trasmissione a richiesta (uscite analogiche 4-20mA, 0-10Vdc, moduli rele', RS232).

Sezione misurazione Acqua Sanitaria (ACS e AFS) e Acqua Duale (AD)

- misuratore di portata a turbina unigetto (Serie WMT) normato MID MI001 con valvola di ritegno integrata. (ASF e ACS)
- misuratore di portata aggiuntivo per AD normato MID MI001

Misura di portata dei circuiti acqua sanitaria calda o fredda (Qn=4.0) svolta da uno o più misuratori di portata a turbina unigetto (Serie WMT).

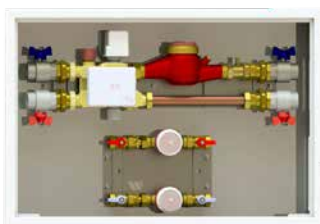
Il modulo è di facile manutenzione grazie alla presenza di valvole a sfera d'intercettazione a monte e a valle delle singole sezioni di circuito assemblate con i contatori volumetrici con appositi raccordi estensibili.

Il modulo è adatto per installazione con orientamento orizzontale e/o verticale.

Coibentazione e tubi di flussaggio inclusi per tutti i modelli.

Attacchi sezione riscaldamento 1 1/4" F. Attacchi sezioni sanitarie 1" F.

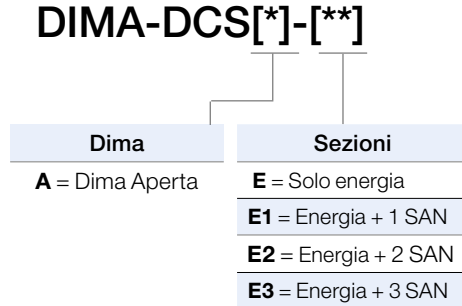
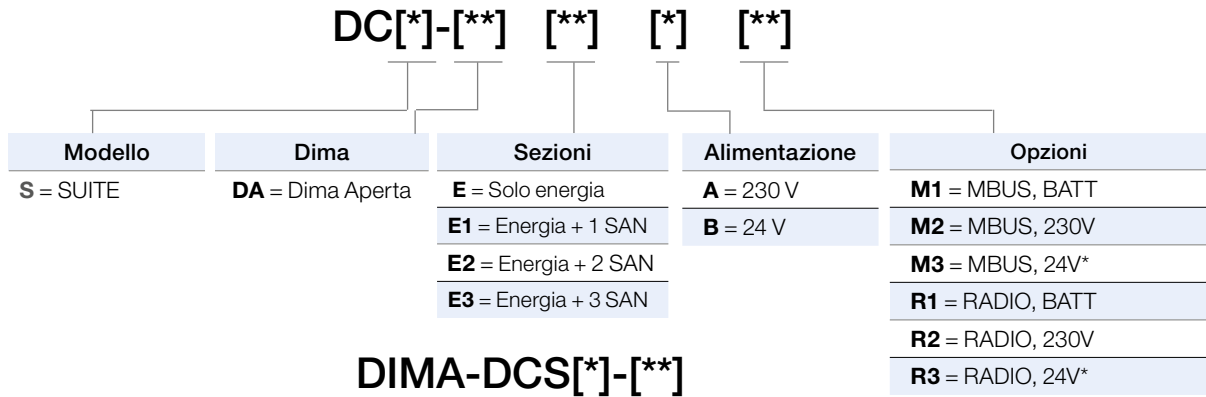
Conforme Direttiva: MID 2014/32/UE D.Lgs n°22 2/02/07.



Caratteristiche generali

Portata Q_{max} [l/h] (in uso continuato)	2000÷2500
Attacchi sezione energia e sezione sanitarie	1-1/4" - 1"
DN	25
Contabilizzazione	Riscaldamento/Raffrescamento
Alimentazione	230Vac/24Vac
Gestione Elettronica	Locale (LCD) o M-bus (EN1434) o RF (433 Mhz, 10 mW)

MATRICE CREAZIONE CODICI



(*) solo per modulo con alimentazione 24V

DOMOCOMPACT SUITE DIMA APERTA

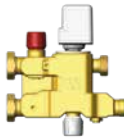
FUNZIONI					Prodotto per installazione in due fasi		Modulo completo
					DIM A	FRUTTO	
Alim. Attuatore	Integratore energia	Acqua calda	Acqua fredda	Acqua Dual/RIC.	Codice	Codice	Codice
230 Vac	MBUS, BATT	x			DIMA-DCSAE1	DCS-EAM1	DCS-DAEAM1
		x	x		DIMA-DCSAE2	DCS-E2AM1	DCS-DAE2AM1
		x	x	x	DIMA-DCSAE3	DCS-E3AM1	DCS-DAE3AM1
230 Vac	MBUS, 230 Vac	x			DIMA-DCSAE1	DCS-EAM2	DCS-DAEAM2
		x	x		DIMA-DCSAE2	DCS-E2AM2	DCS-DAE2AM2
		x	x	x	DIMA-DCSAE3	DCS-E3AM2	DCS-DAE3AM2
230 Vac	RADIO, BATT	x			DIMA-DCSAE1	DCS-EAR1	DCS-DAEAR1
		x	x		DIMA-DCSAE2	DCS-E2AR1	DCS-DAE2AR1
		x	x	x	DIMA-DCSAE3	DCS-E3AR1	DCS-DAE3AR1
230 Vac	RADIO, 230 Vac	x			DIMA-DCSAE1	DCS-EAR2	DCS-DAEAR2
		x	x		DIMA-DCSAE2	DCS-E2AR2	DCS-DAE2AR2
		x	x	x	DIMA-DCSAE3	DCS-E3AR2	DCS-DAE3AR2
24 Vac	MBUS, BATT	x			DIMA-DCSAE1	DCS-EBM1	DCS-DAEBM1
		x	x		DIMA-DCSAE2	DCS-E2BM1	DCS-DAE2BM1
		x	x	x	DIMA-DCSAE3	DCS-E3BM1	DCS-DAE3BM1
24 Vac	MBUS, 24 Vac	x			DIMA-DCSAE1	DCS-EBM3	DCS-DAEBM3
		x	x		DIMA-DCSAE2	DCS-E2BM3	DCS-DAE2BM3
		x	x	x	DIMA-DCSAE3	DCS-E3BM3	DCS-DAE3BM3
24 Vac	RADIO, BATT	x			DIMA-DCSAE1	DCS-EBR1	DCS-DAEBR1
		x	x		DIMA-DCSAE2	DCS-E2BR1	DCS-DAE2BR1
		x	x	x	DIMA-DCSAE3	DCS-E3BR1	DCS-DAE3BR1
24 Vac	RADIO, 24 Vac	x			DIMA-DCSAE1	DCS-EBR3	DCS-DAEBR3
		x	x		DIMA-DCSAE2	DCS-E2BR3	DCS-DAE2BR3
		x	x	x	DIMA-DCSAE3	DCS-E3BR3	DCS-DAE3BR3

Caratteristiche tecniche	
Temperatura massima del fluido caldo in ingresso	90°C
Pressione massima d'esercizio (statica)	800 kPa
Portata massima circuito riscaldamento	3,0 m ³ /h
Kvs circuito riscaldamento (con utenza cortocircuitata)	4,8
Kvs circuito di by-pass	3,0
Prevalenza nominale tra ingressi del fluido primario (con Q=800 l/h)	20 kPa
Prevalenza nominale tra ingressi del circuito di by-pass (con Q=660 l/h)	20 kPa
Temperatura uscita regolabile di ACS (solo modelli con miscelazione opzionale)	32÷50°C
Tensione di alimentazione elettrica (vedere matrice creazione codici)	230Vac±50Hz
Tensione di alimentazione elettrica (vedere matrice creazione codici)	24V±50Hz
Assorbimento elettrico	20 W
Attacchi filettati riscaldamento	1-1/4" G
Attacchi filettati sanitario	3/4" G

Componenti del Domocompact Suite

Valvola multifunzione di bilanciamento e by pass

Valvola multifunzione di bilanciamento per la regolazione del ramo riscaldamento, regolazione del by-pass e filtro a cestello inox a protezione del circuito.



Attuatore

Motore ad azione ON/OFF elettrotermico, normalmente chiuso; dotato di micro ausiliario.

Caratteristiche tecniche

Tensione di alimentazione: 24 V/230V
 Campo di regolazione: ON/OFF
 Potenza assorbita: 20W



Misuratore di portata e temperatura

La rilevazione della portata avviene mediante un misuratore del tipo "a turbina", modello MTW.

Caratteristiche tecniche

Lunghezza: 260 mm
 Filtro: SI
 Portata nominale: 3,5 m³/h
 Omologato MID 2014/32/UE-MI004 D.Lgs n°22 2/02/07



Misuratore di portata AFS/ACS/AD

La rilevazione della portata avviene mediante un misuratore del tipo „a turbina“, modello WMT.

Caratteristiche tecniche

Lunghezza: 130 mm
 Filtro: SI
 Portata nominale: 4,0 m³/h
 Omologato MID 2014/32/UE-MI001 D.Lgs n°22 2/02/07



Misuratore energia termica

La contabilizzazione dell'energia termica viene effettuata mediante il misuratore di energia termica, Serie Supercal 5, che riceve il segnale di portata dal misuratore volumetrico e, sfruttando il valore delle sonde di temperatura, contabilizza l'energia termica utilizzata.

Caratteristiche tecniche

Alimentazione (batteria) (vita media 12 anni) oppure 220-240 Vac50/60Hz
 Campo di temperatura: 0÷200 °C
 Δt 2:150K
 Sonde di temperatura: Pt500
 Direttiva MID 2014/32/UE; RED 2014/53/UE



ACCESSORI



Codice	Descrizione	Sanitario
MIX-DMS	Miscelazione ACS	ACS, AFS

DESCRIZIONE FUNZIONAMENTO VALVOLA MULTIFUNZIONE

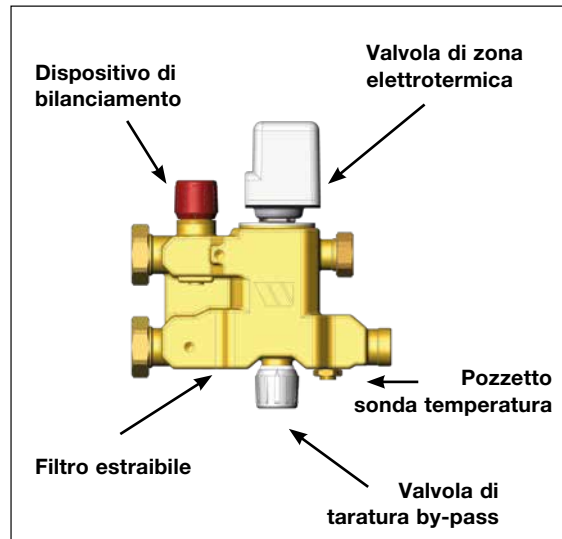
Il corpo multifunzionale, oltre a svolgere le funzioni di regolazione automatica (on/off) e di misura, è dotato di due dispositivi di taratura:

- uno dedicato alla taratura del flusso principale, la cui portata si può leggere sul display del pannello elettronico;
- l'altro dedicato a limitare il flusso attraverso il by-pass in modo da non influenzare l'alimentazione delle altre unità.

Nella parte inferiore del modulo sono previsti i due circuiti adibiti alla fornitura di acqua ad uso sanitario (calda e fredda) che provvedono ad alimentare le cucine ed i servizi presenti nelle unità abitative.

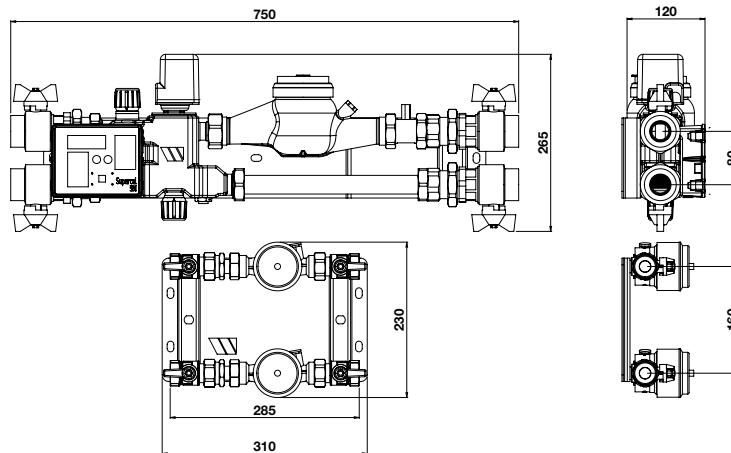
Ognuno di essi è costituito da un contatore volumico che provvede, ad ogni apertura di erogazione, al conteggio dei consumi effettivi.

Inoltre incorpora il filtro estraibile in rete inox per la protezione dei circuiti.



Dimensioni d'ingombro (mm)

Suite con dima aperta



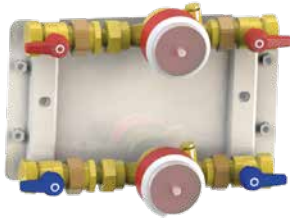
Testo di capitolato

Serie DCS-DA***

Modulo compatto premontato di termoregolazione e misura dell'energia termica - **Serie DOMOCOMPACT - Suite**, marca WATTS: modulo compatto per la termoregolazione e la misura dell'energia termica adatto per installazioni orizzontali, con ingressi predisposti da sinistra e da destra. Modello nella dimensione DN 1-1/4" (portate da 2000 [l/h] fino a 2800 [l/h]) per impianti di riscaldamento composto da: piastra di alloggiamento della sezione riscaldamento da fissare a parete, in lamiera zincata, di dimensioni 750 mm x 265 x 110 mm, in configurazione aperta; valvola monoblocco composta da dispositivo by-pass con valvola di taratura, dispositivo di zona a 3 vie completo di attuatore elettotermico ad azione on/off alimentato a 230 V- 50-60Hz oppure 24 VAc, dispositivo di bilanciamento; misuratore di portata a turbina multigetto DN 25 Qn = 3,5 [m³/h] per la misura della portata necessaria alla contabilizzazione dell'energia termica; misura consumi riscaldamento predisposta per la lettura centralizzata tramite M-BUS EN 1434 oppure Radio Frequenza (433Mhz, 10mW); misuratore di energia termica riscaldamento e raffrescamento, completo di n° 2 sonde di temperatura Pt 500; n° 4 valvole di intercettazione a sfera per sezionare il circuito di mandata e ritorno riscaldamento 1-1/4" F; n° 2 raccordi estensibili per il recupero dimensionale assiale delle sezioni; piastra di alloggiamento della sezione acqua sanitaria da fissare a parete, in lamiera zincata, di dimensioni 310 mm X 240 X 100 mm, in configurazione aperta; fino a 3 misuratori volumetrici di portata a turbina unigetto DN 20 Qn = 4,0 [m³/h] per la misura dei consumi ACS, AFS e AD. Coibentazioni sezione e valvole a sfera 1-1/4" F, separate per consentire l'accesso rapido alle sole valvole a sfera in caso di manutenzione. Dispositivi di contabilizzazione riscaldamento conformi alla Direttiva MID 2014/32/EU D. Lgs. N.22 02/02/07.

Domocompact Sanitario

Modulo per la misura dei circuiti acqua sanitaria calda, fredda, recircolo e/o duale



DOMOCOMPACT SANITARIO

Modulo per la misura dei circuiti acqua sanitaria calda, fredda, recircolo e/o duale svolta da uno o più misuratori a turbina unigetto (Serie WMT o SUPERAQUA). Dima aperta dalle dimensioni compatte e con portata nominale di 4,0 m³/h ognuno. È necessario rispettare il senso di flusso richiesto dal contatore volumico di portata.

Il modulo è di facile manutenzione grazie alla presenza di valvole a sfera d'intercettazione a monte e a valle delle singole sezioni di circuito assemblate con i contatori volumetrici con appositi raccordi estensibili.

Il modulo è adatto per installazione con orientamento orizzontale e/o verticale. Tubi di flussaggio inclusi con la dima. Attacchi sezione 1" F.

Conforme Direttiva: MID 2014/32/UE D.Lgs n°22 2/02/07.

Comporre il prodotto scegliendo la dima, il numero e tipologia di volumetrico sanitario.

CODICE	DESCRIZIONE	N° DI SANITARI
DIMA-DCASAN1	Dima aperta completa di valvole di intercettazione e tubi di flussaggio	1
DIMA-DCASAN2	Dima aperta completa di valvole di intercettazione e tubi di flussaggio	2
DIMA-DCASAN3	Dima aperta completa di valvole di intercettazione e tubi di flussaggio	3

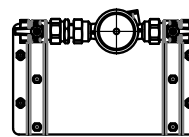
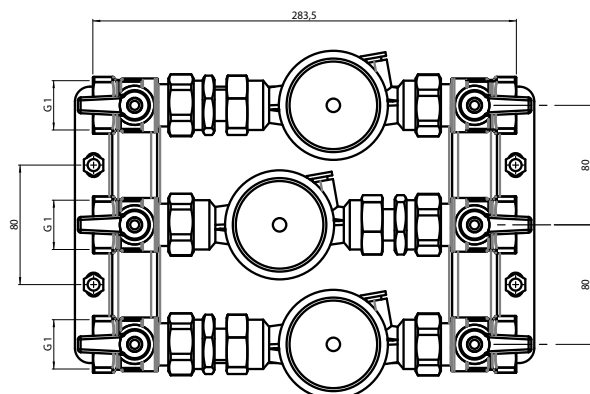
CODICE	DESCRIZIONE	Qn (m ³ /h)	Comunicazione	Tipo
DC-SANAFL	Frutto con volumetrico serie WMT con trasmissione esterna del volume accumulato	4,0	Trasmettitore d'impulso	Acqua fredda sanitaria
DC-SANAFL	Frutto con volumetrico serie WMT con trasmissione esterna del volume accumulato	4,0	Trasmettitore d'impulso	Acqua calda sanitaria
DC-SANAFM	Frutto con volumetrico serie WMT con trasmissione esterna del volume accumulato	4,0	M-Bus (EN 1434)	Acqua fredda sanitaria
DC-SANACM	Frutto con volumetrico serie WMT con trasmissione esterna del volume accumulato	4,0	M-Bus (EN 1434)	Acqua calda sanitaria
DC-SANAR	Frutto con volumetrico serie SUPERAQUA con trasmissione esterna del volume accumulato	4,0	Radio 433 Mhz - 10 mW	Acqua calda e fredda sanitaria

ACCESSORI

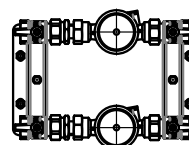


Codice	Descrizione	Sanitario
MIX-DMS	Miscelazione ACS	ACS, AFS

Dimensioni d'ingombro (mm)



Versione 1 sanitario



Versione 2 sanitari

Testo di capitolato

Serie DCASAN

Modulo compatto modulare - **Serie Domocompact Sanitario, marca Watts** - per la misura dei circuiti acqua sanitaria calda, fredda, recircolo e/o duale svolta da uno o più misuratori a turbina unigetto (Serie WMT o SUPERAQUA). Dima aperta. Portata nominale di 4,0 m³/h ognuno. Valvole di intercettazione a sfera per sezionare ogni circuito, con raccordi estensibili per il recupero dimensionale assiale delle sezioni piastra di alloggiamento della sezione acqua sanitaria da fissare a parete, in lamiera zincata, di dimensioni 310 mm X 235 X 100 mm, in configurazione aperta; fino a 3 misuratori volumetrici di portata a turbina unigetto DN 20 Qn = 4,0 [m³/h] per la misura dei consumi ACS, AFS e AD. Modo di trasmissione del volume accumulato mediante trasmettitore di impulso, M-Bus o radio.

Dispositivi di contabilizzazione riscaldamento conformi alla Direttiva MID 2014/32/EU D. Lgs. N.22 02/02/07.

Le descrizioni e le fotografie contenute nel presente documento si intendono fornite a semplice titolo informativo e non impegnativo. Watts Industries si riserva il diritto di apportare, senza alcun preavviso, qualsiasi modifica tecnica ed estetica ai propri prodotti. Attenzione: tutte le condizioni di vendita e i contratti sono espressamente subordinati all'accettazione da parte dell'acquirente dei termini e delle condizioni Watts pubblicate sul sito www.watts.eu/it. Sin d'ora Watts si oppone a qualsiasi condizione diversa o integrativa rispetto ai propri termini, contenuta in qualsivoglia comunicazione da parte dell'acquirente se non è espressamente firmata da un rappresentante WATTS.



Watts Industries Italia S.r.l.

Via Brenno, 21 • 20853 Biassono (MB) • Italy
Tel. +39 039 4986.1 • Fax +39 039 4986.222
infowattsitalia@wattswater.com • www.watts.eu/it