

10 BIS e 10 BIS RC

Riduttori di pressione

Desbordes

Technical Data Sheet



I riduttori di pressione Desbordes 10 BIS e 10 BIS RC hanno il corpo in bronzo. Grazie alla loro progettazione, sono insensibili al calcare e alle impurità e non necessitano di manutenzione. Si prestano anche al passaggio di aria compressa, gas neutri e olio combustibile in circuiti a temperatura ambiente. Per questo tipo di applicazioni, rivolgersi all'azienda.

- Controllano e riducono la pressione a valle a un valore regolabile, sia in condizioni di flusso che con portata nulla.
- Mantengono la pressione in uscita a un valore costante, anche in presenza di variazioni della pressione a monte (in conformità alle normative, la pressione a valle non può variare in misura superiore al 10% della variazione della pressione a monte)
- Grazie alla perdita di carico ridotta, garantiscono una portata elevata con una pressione costante in uscita.
- Campo di regolazione a valle: da 1 a 6 bar; valore indicativo secondo la norma EN 1567
- Campo di regolazione a valle a partire da 0,5 bar con molla di compensazione sul modello RC (tranne DN 100)
- Pretrattati a 3 bar
- Dotati di 2 prese da 1/4" per manometro e scarico alla base del corpo



10 BIS e 10 BIS RC

Riduttori di pressione Desbordes

DN	PFA in bar	PS in bar				Cat.	Cod.		Peso kg	
		L1	L2	G1	G2		Acqua	Altri fluidi		
3/8	10	25	25	25	x	25	4,3	149B7003	149B7746	1,25
1/2	15	25	25	25	x	25	4,3	149B7004	149B7736	1,25
3/4	20	25	25	25	x	25	4,3	149B7005	149B7737	1,75
1	25	25	25	25	x	25	4,3	149B7006	149B7738	2,70
1 1/4	32	25	25	25	x	25	4,3	149B7007	149B7739	4,80
1 1/2	40	25	25	25	x	25	4,3	149B7008	149B7740	6,50
2	50	25	25	25	x	20	4,3	149B7009	149B7741	9,80
2 1/2	65	25	25	25	x	15	4,3	149B7011	149B7743	13,50
3	80	25	25	25	x	12	4,3	149B7012	149B7744	17,90
4	100	25	20	25	x	10	4,3	149B7225	149B7745	33,60

Tipo RC

3/8	10	25	25	25	x	25	4,3	149B7019	(rivolgersi all'azienda)	1,25
1/2	15	25	25	25	x	25	4,3	149B7020	(rivolgersi all'azienda)	1,25
3/4	20	25	25	25	x	25	4,3	149B7021	(rivolgersi all'azienda)	1,75
1	25	25	25	25	x	25	4,3	149B7022	(rivolgersi all'azienda)	2,70
1 1/4	32	25	25	25	x	25	4,3	149B7023	(rivolgersi all'azienda)	4,80
1 1/2	40	25	25	25	x	25	4,3	149B7024	(rivolgersi all'azienda)	6,50
2	50	25	25	25	x	20	4,3	149B7025	(rivolgersi all'azienda)	9,80
2 1/2	65	25	25	25	x	15	4,3	149B7027	(rivolgersi all'azienda)	13,50
3	80	25	25	25	x	12	4,3	149B7028	(rivolgersi all'azienda)	17,90

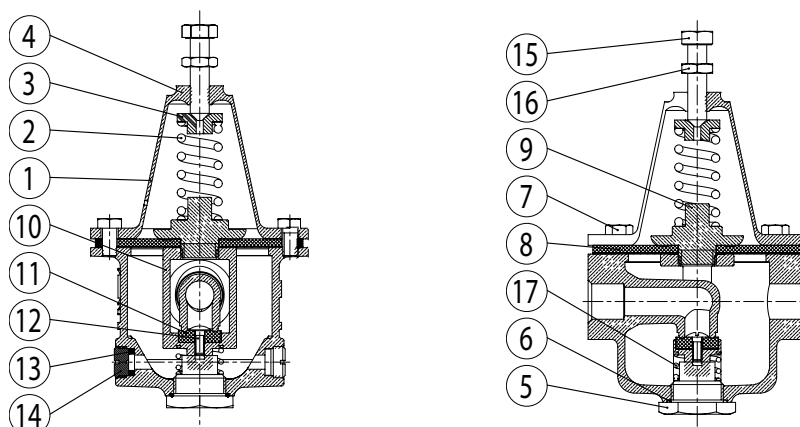
IMPORTANTE:

L1, L2, G1 e G2 corrispondono alla classificazione dei liquidi/gas in base al livello di pericolosità fissata dalla Direttiva sulle attrezzature a pressione (PED). L'articolo 4.3 si applica alle attrezzature esenti dalla marcatura CE.

Caratteristiche tecniche

Temperatura di esercizio	Min. : -10°C / Max. (funzionamento in continuo): 80°C
Pressione di esercizio ammessa (PFA) per l'acqua	Vedi tabella precedente
Pressione massima ammissibile (PS) altri fluidi	Vedi tabella precedente
Attacco	Femmina/femmina, filettatura BSP
Preso manometro	1/4"
Fluidi ammessi	Membrana EPDM: acqua Altri fluidi: rivolgersi all'azienda

Nomenclatura e materiali



N°	Descrizione	Materiali	EURO	ANSI
1	Corpo	Bronzo	EN1982 CuSn5Zn5Pb5-C GS	ASTM B 505
2	Molla	Acciaio anticorrosivo	EN10270-1-SH o VDCrSi EN10270-2	
3	Dado spingimolla	Ottone	EN12164 CuZn39Pb3 R360 min	ASTM B 124
4	Calotta	Ottone o Bronzo	EN1982 CuZn39Pb1Al-C GM o EN1982 CuSn5Zn5Pb5-C	
5	Tappo del corpo	Ottone o Bronzo	EN12164 CuZn39Pb3 R360 min o CuSn5Zn5Pb5-C	
6	O-ring	NBR (nitrile) o fibra		
7	Vite	Acciaio inossidabile	EN10088-3 X5CrNi 18-10	AISI 304
8	Membrana	Acqua Altri fluidi	EPDM FKM	
9	Placca	Ottone o Bronzo	EN12165 CuZn39Pb2 o EN1982 CuSn5Zn5Pb5-C	
10	Staffa	Cupralluminio o ottone DZR o Bronzo	EN1982 CuAl9-C o EN12165 CuZn36Pb2As H070 o EN1982 CuSn5Zn5Pb5-C	
11	Guarnizione	NBR (nitrile)		
12	Vite	Acciaio inossidabile	EN10088-3 X5CrNi 18-10	AISI 304
13	Guarnizione	NBR (nitrile)		
14	Tappo presa manometro	ottone DZR	EN12165 CuZn36Pb2As- H070	
15	Vite di regolazione	Acciaio inossidabile	EN10088-3 X5CrNi 18-10	AISI 304
16	Dado	Acciaio inossidabile	EN10088-3 X5CrNi 18-10	AISI 304
17*	Molla di compensazione	Acciaio inossidabile	EN10270-3 X10CrNi 18-8	AISI 302

* Solo per il modello 10 BIS RC.

Questa nomenclatura non è valida per il DN100. Rivolgersi all'azienda

Approvazioni

ACS  : per il codice specifico, rivolgersi all'azienda.

Conformità alle normative internazionali per la fabbricazione:

Riduttori di pressione EN 1567

Raccordi filettati EN ISO 228

Applicazione

I riduttori di pressione Desbordes 10BIS e 10BIS RC sono la soluzione ideale per l'installazione in edifici industriali e impianti domestici:

- Per la distribuzione di acqua, ad uso domestico e in singole unità abitative per la protezione di tutto l'impianto sanitario (acqua fredda e calda)
- Applicazioni industriali quali: macchinari e postazioni di lavoro, lavanderie, serre, locali caldaia, circuiti ad aria compressa, olio combustibile. Per queste applicazioni, rivolgersi all'azienda.

Pre-tarato in fabbrica a 3 bar, protegge l'intero impianto, agevola la regolazione delle valvole miscelatrici, riduce i colpi d'ariete e contribuisce a evitare cricche e vibrazioni nelle tubazioni.

Grazie alle perdite di carico ridotte, consente di ottenere una portata regolare anche in caso di erogazione simultanea.

Installazione

Per l'approvvigionamento di acqua domestica i riduttori di pressione DESBORDES 10BIS e 10BIS RC vengono montati immediatamente a valle del contatore a protezione dell'intero impianto. Possono essere installati ovunque sia necessario ridurre la pressione dell'acqua.

Se c'è rischio di gelo, devono essere spurgati.

Il riduttore può essere montato in qualsiasi posizione (orizzontale, verticale, capovolto, con flusso ascendente o discendente, inclinato ...), purché venga rispettata la direzione di flusso indicata dalla freccia incisa sul corpo.

Tuttavia, se nel circuito è presente il rischio di contropressione o colpi d'ariete, si consiglia di proteggere il riduttore di pressione installando una valvola di ritegno in uscita.

Funzionamento

Flusso:

Durante il flusso dell'acqua, la pressione esercitata dall'acqua sulla membrana diminuisce e consente il rilassamento della molla. L'insieme staffa/otturatore si muove verso il basso per consentire il passaggio dell'acqua.

Arresto del flusso:

Quando si arresta il flusso, la pressione a valle spinge nuovamente sulla membrana, la molla torna nella posizione iniziale, provocando la chiusura della valvola e impedendo il flusso dell'acqua.

Regolazione

La regolazione va eseguita a portata nulla, ovvero in assenza di flusso a valle. Il riduttore di pressione 10 e 10 RC è preimpostato in fabbrica a 3 bar.

Il campo di regolazione è compreso fra 1 e 6 bar.

Il modello RC (molla di compensazione) consente di regolare la pressione a monte a partire da 0,5 bar (tranne DN 100).

Per aumentare la pressione, serrare la vite di regolazione (in senso orario guardando la vite dall'alto). Per aumentare la pressione, serrare la vite di regolazione (in senso orario, guardando la vite dall'alto). Per ridurre la pressione, allentare la vite di regolazione (in senso antiorario, guardando la vite dall'alto), aprire leggermente un rubinetto per qualche secondo, richiuderlo e serrare di nuovo la vite di regolazione fino a raggiungere la pressione desiderata.

I colpi d'ariete possono danneggiare il riduttore. Al momento della messa in servizio, aprire lentamente e gradualmente il riduttore sul lato a monte. In presenza di un moltiplicatore di pressione senza soft start in prossimità del riduttore di pressione, prevedere l'installazione di un vaso d'espansione. Come per qualsiasi intervento sulla rete, provvedere al flussaggio preventivo del circuito.

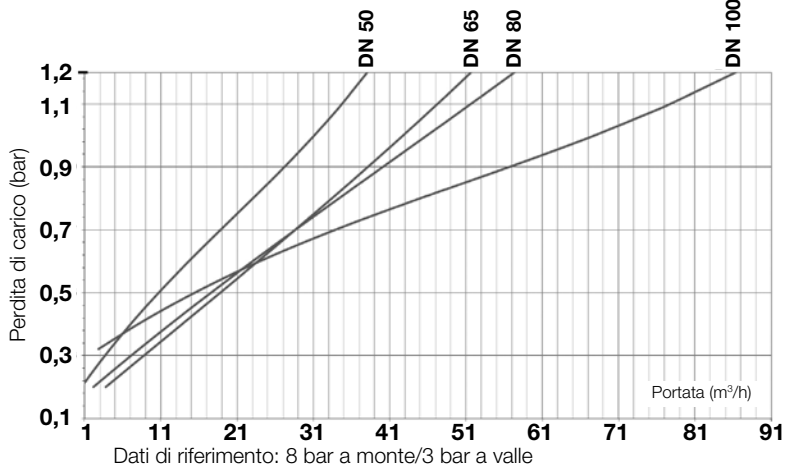
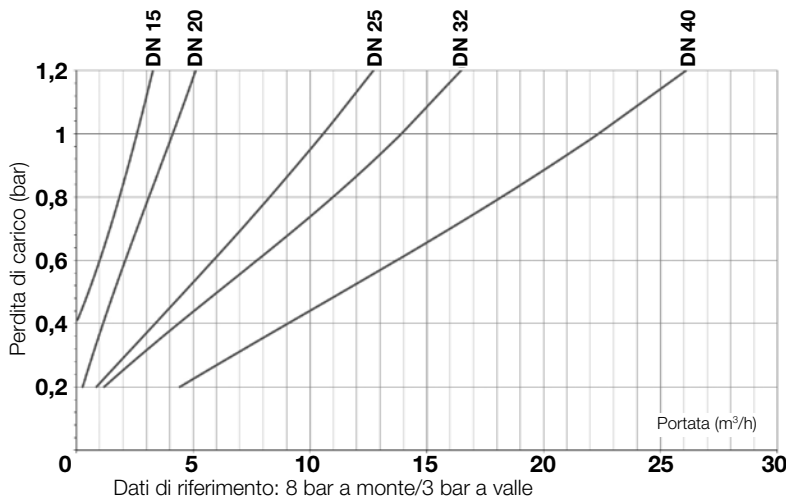
Massima pressione a monte: 25 bar.

Manutenzione

Grazie alla particolare progettazione, il riduttore di pressione Desbordes 10BIS e 10BIS RC è insensibile al calcare e alle impurità e non necessita di manutenzione se installato da un professionista.

Membrana, molla, sede e valvola sono ampiamente dimensionati per consentire una regolazione precisa e costante per portate elevate.

Funzionamento



DN (mm)	Q1 (m³/h) v=1m/s	Q2 (m³/h) v=2m/s	Kv
15	0,65	1,3	2,6
20	1,1	2,25	4
25	1,8	3,5	10,5
32	2,9	5,8	14
40	4,5	9	22,5
50	7	14	31
65	12	24	42,5
80	18	36	46
100	28,5	56,5	67,5

Kv: Portata in m³/h quando la pressione in uscita è inferiore di 1 bar rispetto al valore a portata nulla

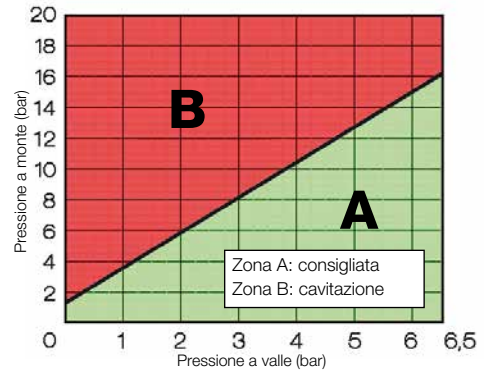
10 BIS e 10 BIS RC - Diagramma delle perdite di carico

Cavitazione

Per evitare il rischio di cavitazione, verificare che la differenza tra la pressione a monte e la pressione desiderata a valle non sia eccessiva.

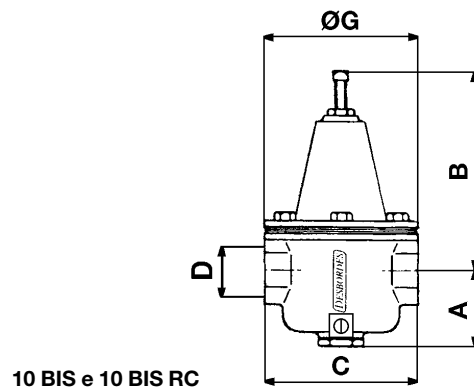
Inserendo nel grafico che segue il valore della pressione a monte e la pressione a valle desiderata, sono possibili 2 condizioni di funzionamento:

- Zona A: Il punto non rientra nella zona di cavitazione, condizione di esercizio regolare.
- Zona B: Il punto rientra nella zona di cavitazione: il funzionamento continuo in questa condizione può causare un rapido danneggiamento dei componenti interni. Qualora il riduttore di pressione debba operare in questa condizione, si prega di rivolgersi all'azienda.



Dimensionamento

DN	D		A	B	C	G
mm	"	mm	mm	mm	mm	mm
10	3/8	12/17	48	120	92	92
15	1/2	15/21	48	120	92	92
20	3/4	20/27	55	130	108	108
25	1	26/34	60	160	123	123
32	1 1/4	33/42	77	180	155	155
40	1 1/2	40/49	84	205	172	172
50	2	50/60	105	235	198	198
65	2 1/2	66/76	118	270	215	215
80	3	80/90	143	300	234	234
100	4	102/114	120	350	250	260



10 BIS e 10 BIS RC

Le descrizioni e le immagini contenute nella presente scheda tecnica di prodotto sono fornite esclusivamente a titolo informativo e non sono in alcun modo vincolanti.

Socla si riserva il diritto di apportare migliorie di carattere tecnico e progettuale ai propri prodotti senza preavviso. Garanzia: tutte le condizioni di vendita e i contratti sono espressamente subordinati all'accettazione da parte dell'acquirente dei termini e delle condizioni Socla pubblicate sul sito www.socla.com. Con il presente documento Socla respinge qualsiasi condizione differente o integrativa rispetto ai propri termini e condizioni contenuta in comunicazioni del cliente, in qualsivoglia forma, salvo previo accordo per iscritto controfirmato da un responsabile Socla.



A WATTS Brand

Watts Industries Italia S.r.l.

Via Brenno, 21 • 20853 Biassono (MB) • Italia
Tel. +39 039 4986.1 • Fax +39 039 4986.222
infowattitalia@wattswater.com • www.watts.com