

# WHOF2

Filtro a due stadi

## Technical Data Sheet



## Descrizione

Filtro a due stadi **Serie WHOF2**. Il primo stadio è composto da una cartuccia di pre-filtrazione con maglia metallica da 50 mcr, mentre il secondo stadio è composto da una cartuccia filtrante in polipropilene con capacità filtrante fino a 5 mcr. Il filtro può essere anteposto ai modelli OneFlow ad uso residenziale (OFTWH/OFTWH-R/OFPSYS).



### WHOF2

Attacco testata BSPP in plastica 1" FF. Imbuto di scarico con sistema anti-inquinamento da riflusso, in ottemperanza alla norma europea UNI EN 1717. Accessori inclusi: supporto murale con viti e chiave di smontaggio; lubrificante per o-ring, adattatori per attacchi da 3/4" e 1 1/4".

Tipo	Codice	DN	Descrizione
WHOF2	WHOF2	1" FF	Filtro autopulente a due stadi – 390x232x107 mm

#### Caratteristiche tecniche

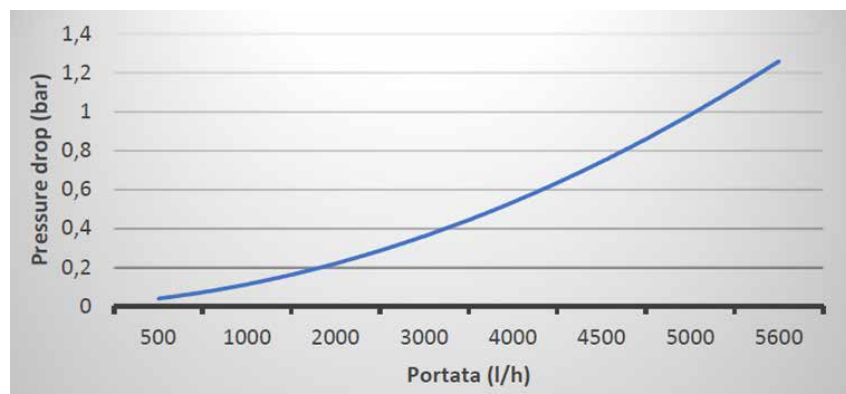
Temperatura massima d'esercizio	45°C (113° F)
Temperatura minima d'esercizio	4°C (39,2° F)
Pressione massima d'esercizio	8 bar (116 psi)
Pressione minima d'esercizio	1,8 bar (26 psi)

Portata massima consigliata ≈ 2500 l/h

#### Materiali

Contenitori	PET trasparente
Testata	PP rinforzato nero
O-ring	EPDM
Cartuccia primo stadio	PP con maglia in acciaio inox 50 mcr
Cartuccia secondo stadio	PP

## Perdite di carico

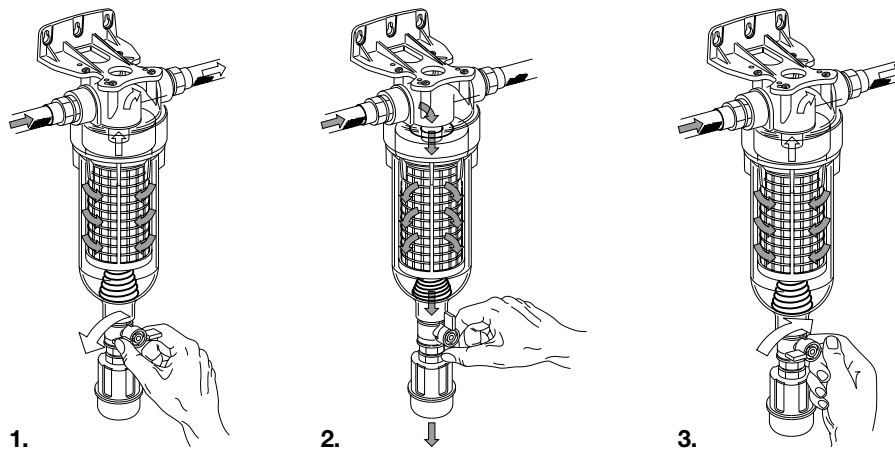


## Controlavaggio

Le operazioni di controlavaggio possono essere attivate manualmente tramite apertura della valvola di scarico.

- Quando l'elemento filtrante è intasato, l'operazione di pulizia viene effettuata con la semplice apertura della valvola posta in fondo al bicchiere (figura 1).
- Con questa operazione si genera all'interno del filtro una depressione che spinge verso il basso la cartuccia ed inverte automaticamente il flusso dell'acqua dall'interno verso l'esterno (controcorrente) della cartuccia (figura 2). Questo flusso di acqua contro-corrente porta con sé particelle e sostanze depositate sulla cartuccia e le convoglia allo scarico.
- Alla chiusura della valvola si torna alla distribuzione iniziale delle pressioni e l'apposita molla interna riporta la cartuccia nella posizione di servizio (figura 3).

Per le operazioni di installazione e manutenzione fare riferimento al manuale specifico.

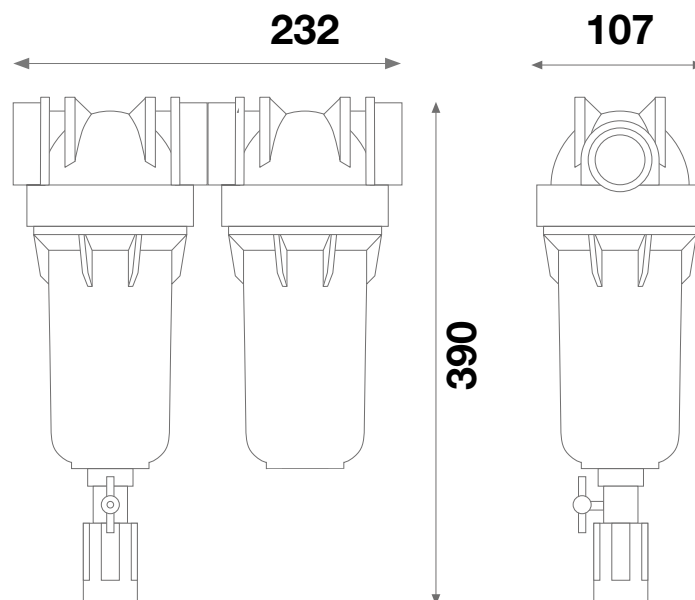


## Certificazioni

Conforme alle prescrizioni del DM 25/2012 e DM 174/2004, e provvisto della certificazione ACS.

## Dimensioni di ingombro (mm)

WHOF2



## Testo di capitolato

---

### **Serie WHOF2**

Filtro a due stadi **Serie WHOF2** – marca WATTS. Il primo stadio è composto da una cartuccia di pre-filtrazione con maglia in acciaio inox da 50 mcr, mentre il secondo stadio è composto da una cartuccia filtrante in polipropilene con capacità filtrante fino a 5 mcr. Controlavaggio attivato manualmente tramite apertura della valvola di scarico. Contenitore in PET trasparente. Testata in polipropilene rinforzato. Imbuto di scarico con sistema anti-inquinamento da riflusso. Temperatura massima d'esercizio: 45°C (113° F). Temperatura minima d'esercizio: 4°C (39,2° F). Pressione massima d'esercizio: 8 bar (116 psi). Accessori inclusi: supporto murale con viti e chiave di smontaggio. Attacco testata 1" FF. Inclusi nella confezione adattatori per attacchi da 3/4" e 1 1/4".

---

Le descrizioni e le fotografie contenute nel presente documento si intendono fornite a semplice titolo informativo e non impegnativo. Watts Industries si riserva il diritto di apportare, senza alcun preavviso, qualsiasi modifica tecnica ed estetica ai propri prodotti. Attenzione: tutte le condizioni di vendita e i contratti sono espressamente subordinati all'accettazione da parte dell'acquirente dei termini e delle condizioni Watts pubblicate sul sito [www.wattswater.it](http://www.wattswater.it). Sin d'ora Watts si oppone a qualsiasi condizione diversa o integrativa rispetto ai propri termini, contenuta in qualsivoglia comunicazione da parte dell'acquirente senonché espressamente firmata da un rappresentante WATTS.

---



**Watts Industries Italia S.r.l.**

Via Brenno, 21 • 20853 Biassono (MB) • Italy  
Tel. +39 039 4986.1 • Fax +39 039 4986.222  
[infowattsitalia@wattswater.com](mailto:infowattsitalia@wattswater.com) • [www.watts.com](http://www.watts.com)