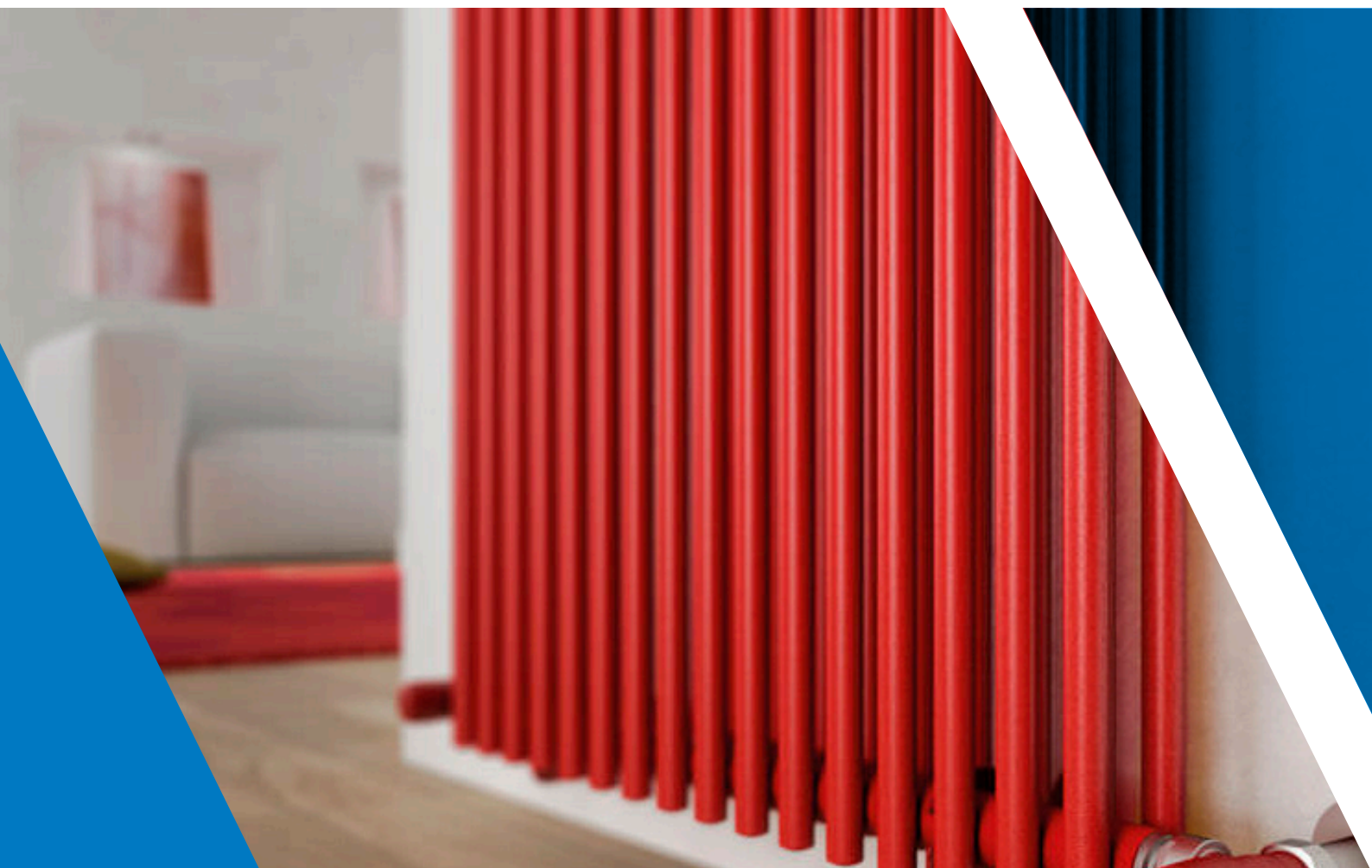


Serie TRV

Nuove valvole termostatiche



Miglior comfort e risparmio energetico

Prestazioni immediate con il Kv regolabile

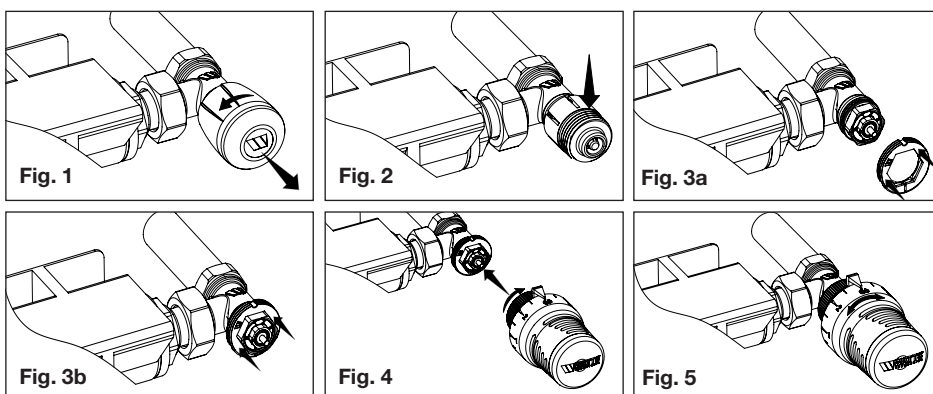
Le valvole termostattizzabili a **semplice regolazione Serie 378TRV, 379TRV, 1378TRV, 1379TRV** e quelle con **preregolazione Serie 388TRV, 389TRV, 1388TRV, 1389TRV** sono utilizzate come organi di intercettazione e di regolazione per corpi scaldanti (radiatori). Le valvole sono con corpo a squadra e diritta con attacco ferro, rame o polietilene. Il collegamento al corpo scaldante avviene tramite bocchettone cilindrico con O-Ring. Compatibili con le **testine termostatiche manuali Serie 148, 148A** e **testine elettroniche del sistema Watts®Vision®**.

Vantaggi

Bassi Kv, facili da regolare
 Tempi ridotti di installazione
 6 posizioni preselezionabili
 Miglior bilanciamento del sistema
 Riduzione di costi
 Adatta per operare con flusso inverso
 Nuovo design

Installazione

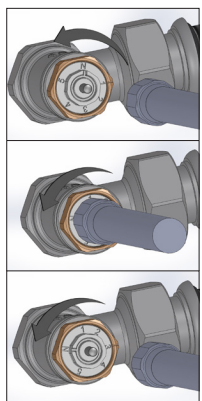
La scelta di valvole e detentori è effettuata in base alla dimensione dell'attacco al radiatore e della tipologia di tubazione di impianto. Le valvole manuali termostattizzabili a semplice regolazione **Serie 378TRV, 379TRV, 1378TRV, 1379TRV** e quelle con preregolazione **Serie 388TRV, 389TRV, 1388TRV, 1389TRV** possono essere installate sui corpi scaldanti alimentati con tubazioni di ferro, rame e materiali plastici, in abbinamento con i detentori della **Serie 395TRV, 396TRV, 1395TRV, 1396TRV**. Qualora si desideri termostattizzare l'impianto, è sufficiente smontare il gruppo volante di comando sostituendolo con un attuatore termostatico manuale o elettronico mediante installazione dell'adattatore (in dotazione), senza alcun intervento idraulico e con impianto in esercizio.



Facile regolazione

- 1 - Svitare e sfilare il volante (Fig.1)
- 2 - Smontare la ghiera a scatto sganciando i dentini (Fig.2)
- 3 - Agganciare alla valvola l'adattatore a scatto fornito con l'attuatore (Fig.3a-3b)
- 4 - Avvitare la ghiera dell'attuatore all'anello adattatore (Fig.4)
- 5 - Regolare la temperatura desiderata ruotando la testa termostatica (Fig.5)

Pre selezione del Kv



Nel caso d'impiego di attuatori termostatici o elettronici, la nuova valvola WATTS Serie TRV con Kv variabile consente un preciso bilanciamento dell'impianto e risparmio energetico. La regolazione del Kv si ottiene agendo sulla ghiera numerata posta sotto il volante, variando l'area di passaggio del flusso in uscita. La regolazione può essere effettuata senza l'ausilio di particolari attrezzi. Il Kv può essere variato nelle 6 posizioni pre-selezionate da 1 a N.

N. Posizione	388TRV12	388TRV38	388TRV34	389TRV12	389TRV38	389TRV34
N	1.4	1.3	1.45	1.1	1	1.15
5	1.1	1	1.2	0.85	0.8	0.9
4	0.9	0.8	1	0.65	0.6	0.7
3	0.5	0.4	0.55	0.45	0.4	0.5
2	0.2	0.2	0.2	0.2	0.2	0.2
1	0.1	0.1	0.1	0.1	0.1	0.1

Valori del kv per le diverse posizioni di pre-settaggio



WATTS®

Watts Industries Italia S.r.l.

Via Brenno, 21 • 20853 Biassono (MB) • Italy

Tel. +39 039 4986.1 • Fax +39 039 4986.222

infowattsitalia@wattswater.com • www.wattsindustries.com