

PER INDUSTRIA VARIA, GAS E LIQUIDI NON VISCOSI,  
NON AGGRESSIVI E CHE NON CRISTALLIZZANO

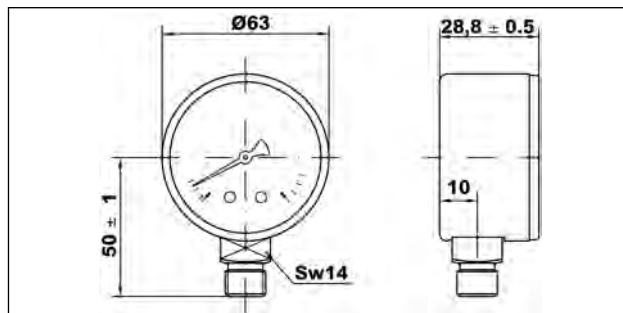
FOR GENERAL INDUSTRY, GASES AND LIQUIDS NOT  
VISCIOUS, NOT AGGRESSIVE AND NOT CRYSTALLISING



**M1-ABS 63**

**Opzioni : vedi pagina 11**

*Options : see page 11*



**Cassa in plastica a secco DN63 attacco radiale**

**Materiali**

Cassa: Plastica nera  
Trasparente: Plastica trasparente  
Quadrante: Plastica bianca  
Indice: Plastica nera  
Attacco: Lega di rame lato quadro 14 mm  
Elemento manometrico: Molla Bourdon in lega di rame, saldatura in lega di stagno ≤ 60 bar molla C, > 60 bar molla a ricciolo saldatura in lega Sn-Ag  
Movimento: Lega di rame

**Caratteristiche tecniche**

Norme di riferimento: EN 837-1  
Pressione d'esercizio: Statica: 75 % del valore di fondo scala  
Fluttuante: 60 % del valore di fondo scala  
Per brevi periodi: fino al valore di fondo scala  
Limiti di temperatura: Ambiente: -40 ... +60 °C  
Fluido: +60 °C massimo  
Stoccaggio: -40 ... +60 °C  
Deriva termica: ±0,04%/1Kelvin dello scostamento dalla temperatura di riferimento (+20°C)  
Classe di precisione: cl. 2.5, cl. 1.6 a richiesta  
Grado di protezione: IP 31 per EN 60 529 / IEC 529  
Peso individuale: 0.089 kg

**Dry plastic case DN63 bottom entry**

**Materials**

Case: Black plastic  
Window: Clear plastic  
Dial: White plastic  
Pointer: Black plastic  
Pressure connection: Cu-alloy, 14 mm flats  
Pressure element: Bourdon tube Cu-alloy, soft soldered ≤ 60 bar C-type, > 60 bar helical type Sn-Ag soldered  
Movement: Cu-alloy

**Technical specifications**

Design: EN 837-1  
Working pressure: Steady: 75 % of full scale value  
Fluctuating: 60 % of full scale value  
Short time: full scale value  
Temperature limits: Ambient: -40 ... +60 °C  
Medium: +60 °C maximum  
Storage: -40 ... +60 °C  
Temperature effect: Deviation from reference temperature (+20°C): ±0,04%/1K of the span  
Accuracy class: cl. 2.5, cl. 1.6 on request  
Degree of protection: IP 31 for EN 60 529 / IEC 529  
Individual weight: 0.089 kg

Denominazione Type	Codice Part No.	Scala Pressure Range	Attacco Connection	Opzioni Options	Imballo/Conf. Box/ Master	Min.ord. Min.order	€uro
M1-ABS 63	PA319918LF	-1/0 bar/inHg	R1/4	D+LF+C*	100/100	10	
M1-ABS 63	PA310118LF	0-1 bar/psi	R1/4	D+LF+C*	100/100	10	
M1-ABS 63	PA310218	0-1.6 bar/psi	R1/4	D+C*	100/100	100	
M1-ABS 63	PA320318LF	0-2.5 bar/psi	R1/4	D+LF+C*	100/100	10	
M1-ABS 63	PA320418LF	0-4 bar/psi	R1/4	D+LF+C*	100/100	10	
M1-ABS 63	PA320618LF	0-6 bar/psi	R1/4	D+LF+C*	100/100	10	
M1-ABS 63	PA321018LF	0-10 bar/psi	R1/4	D+LF+C*	100/100	10	
M1-ABS 63	PA321218LF	0-12 bar/psi	R1/4	D+LF+C*	100/100	10	
M1-ABS 63	PA321618LF	0-16 bar/psi	R1/4	D+LF+C*	100/100	10	
M1-ABS 63	PA322018LF	0-20 bar/psi	R1/4	D+LF+C*	100/100	10	
M1-ABS 63	PA3225DF00	0-25 bar/psi	R1/4	D+LF+C*	100/100	100	
M1-ABS 63	PA3240DF00	0-40 bar/psi	R1/4	D+LF+C*	100/100	100	
M1-ABS 63	PA3344DF00	0-60 bar/psi	R1/4		100/100	100	
M1-ABS 63		0-100 bar/psi	R1/4		100/100	100	
M1-ABS 63		0-160 bar/psi	R1/4		100/100	100	
M1-ABS 63		0-250 bar/psi	R1/4		100/100	100	
M1-ABS 63	PA336218	0-315 bar/psi	R1/4	D+C*	100/100	100	
M1-ABS 63	PA336618	0-400 bar/psi	R1/4	D+C*	100/100	100	

**M1-ABS 40/50/63/80/100**


Opzioni soggette a lotto minimo

Options subject to minimum quantity

**AT** - PTFE o-ring solo per filettature cilindriche

PTFE sealing ring on parallel threads only

**M1-ABS 40/50/63/80/100**
**Solo per alte temperature versione in cl.2.5**
**High temperature version cl.2.5 only**

Opzioni soggette a lotto minimo

Options subject to minimum quantity

**T2** -40°C/+90°C

-40°C/+90°C

**M1-ABS 40/50/63/80/100**

Opzioni soggette a lotto minimo

Options subject to minimum quantity

**Z** - Foro di passaggio 0.5 mm

Restrictor hole 0.5 mm

**M1-ABS 50/63/80/100**

Opzioni soggette a lotto minimo

Options subject to minimum quantity

**MS** - Movimento siliconato per antivibrazione indice

Silicone movement for dampened pointer travel

**M1-ABS 40/50/63/80/100**

Opzioni soggette a lotto minimo

Options subject to minimum quantity

Quadranti personalizzati, altre scale e attacchi a richiesta

Customized dials, other scale ranges or connections on request

**Legenda Opzioni**
**Options Legend**

\* D = Doppia scala bar/psi (nero/rosso)

\* D = Dual scale bar/psi (black/red)

LF = Logo Fimet sul quadrante

LF = Fimet logo on the dial

C = Classe di precisione 1.6

C = Accuracy class 1.6