

PER INDUSTRIA VARIA, GAS E LIQUIDI NON VISCOSI,
NON AGGRESSIVI E CHE NON CRISTALLIZZANO

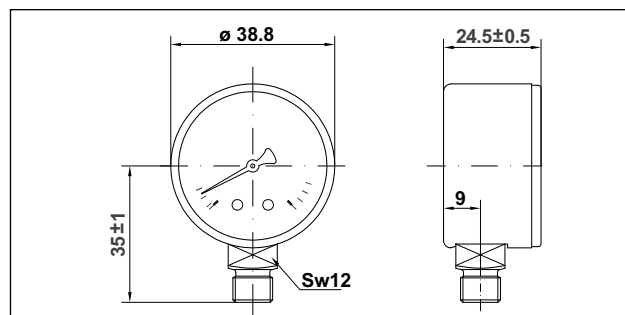
FOR GENERAL INDUSTRY, GASES AND LIQUIDS NOT
VISCOUS, NOT AGGRESSIVE AND NOT CRYSTALLISING



M1-ABS 40

Opzioni : vedi pagina 11

Options : see page 11



Cassa in plastica a secco DN40 attacco radiale

Materiali

Cassa:	Plastica nera
Trasparente:	Plastica trasparente
Quadrante:	Plastica bianca
Indice:	Plastica nera
Attacco:	Legna di rame lato quadro 12 mm
Elemento manometrico:	Molla Bourdon in lega di rame, saldatura in lega di stagno ≤ 60 bar molla C, > 60 bar molla a ricciolo saldatura in lega Sn-Ag
Movimento:	Legna di rame

Caratteristiche tecniche

Norme di riferimento:	EN 837-1
Pressione d'esercizio:	Statica: 75 % del valore di fondo scala Fluttuante: 60 % del valore di fondo scala Per brevi periodi: fino al valore di fondo scala
Limiti di temperatura:	Ambiente: -40 ... +60 °C Fluido: +60 °C massimo Stoccaggio: -40 ... +60 °C
Deriva termica:	±0,04%/1Kelvin dello scostamento dalla temperatura di riferimento (+20°C)
Classe di precisione:	cl. 2.5, cl. 1.6 a richiesta
Grado di protezione:	IP 31 per EN 60 529 / IEC 529
Peso individuale:	0.042 kg

Dry plastic case DN40 bottom entry

Materials

Case:	Black plastic
Window:	Clear plastic
Dial:	White plastic
Pointer:	Black plastic
Pressure connection:	Cu-alloy, 12 mm flats
Pressure element:	Bourdon tube Cu-alloy, soft soldered ≤ 60 bar C-type, > 60 bar helical type Sn-Ag soldered
Movement:	Cu-alloy

Technical specifications

Design:	EN 837-1
Working pressure:	Steady: 75 % of full scale value Fluctuating: 60 % of full scale value Short time: full scale value
Temperature limits:	Ambient: -40 ... +60 °C Medium: +60 °C maximum Storage: -40 ... +60 °C
Temperature effect:	Deviation from reference temperature (+20°C): ±0,04%/1K of the span
Accuracy class:	cl. 2.5, cl. 1.6 on request
Degree of protection:	IP 31 for EN 60 529 / IEC 529
Individual weight:	0.042 kg

Denominazione Type	Codice Part No.	Scala Pressure Range	Attacco Connection	Opzioni Options	Imballo/Conf. Box/Master	Min.ord. Min.order	€uro
M1-ABS 40	PA1101DELFL	-1/0 bar/inHg	R1/8	D+LF+C*	240/240	240	
M1-ABS 40	PA110117LF	0-1 bar/psi	R1/8	D+LF+C*	240/240	240	
M1-ABS 40	PA1102DE01	0-1.6 bar/psi	R1/8	D+LF+C*	240/240	240	
M1-ABS 40	PA120317LF	0-2.5 bar/psi	R1/8	D+LF+C*	240/240	10	
M1-ABS 40	PA120417LF	0-4 bar/psi	R1/8	D+LF+C*	240/240	240	
M1-ABS 40	PA120617LF	0-6 bar/psi	R1/8	D+LF+C*	240/240	10	
M1-ABS 40	PA121017LF	0-10 bar/psi	R1/8	D+LF+C*	240/240	10	
M1-ABS 40	PA121217LF	0-12 bar/psi	R1/8	D+LF+C*	240/240	10	
M1-ABS 40	PA121617LF	0-16 bar/psi	R1/8	D+LF+C*	240/240	10	
M1-ABS 40	PA122017LF	0-20 bar/psi	R1/8	D+LF+C*	240/240	10	
M1-ABS 40	PA1225DE00	0-25 bar/psi	R1/8	D+C*	240/240	240	
M1-ABS 40	PA1240DE00	0-40 bar/psi	R1/8	D+C*	240/240	240	
M1-ABS 40	PA1344DE00	0-60 bar/psi	R1/8	D+C*	240/240	240	
M1-ABS 40	PA1348DE00	0-100 bar/psi	R1/8	D+C*	240/240	240	
M1-ABS 40		0-160 bar/psi	R1/8	D+LF+C*	240/240	240	
M1-ABS 40	PA1360DE00	0-250 bar/psi	R1/8	D+C*	240/240	240	
M1-ABS 40		0-315 bar/psi	R1/8	D+LF+C*	240/240	240	
M1-ABS 40		0-400 bar/psi	R1/8	D+LF+C*	240/240	240	

M1-ABS 40/50/63/80/100



Opzioni soggette a lotto minimo	Options subject to minimum quantity
AT - PTFE o-ring solo per filettature cilindriche	PTFE sealing ring on parallel threads only

M1-ABS 40/50/63/80/100

Solo per alte temperature versione in cl.2.5 *High temperature version cl.2.5 only*

Opzioni soggette a lotto minimo	Options subject to minimum quantity
T2 -40°C/+90°C	-40°C/+90°C

M1-ABS 40/50/63/80/100

Opzioni soggette a lotto minimo	Options subject to minimum quantity
Z - Foro di passaggio 0.5 mm	Restrictor hole 0.5 mm

M1-ABS 50/63/80/100

Opzioni soggette a lotto minimo	Options subject to minimum quantity
MS - Movimento siliconato per antivibrazione indice	Silicone movement for dampened pointer travel

M1-ABS 40/50/63/80/100

Opzioni soggette a lotto minimo	Options subject to minimum quantity
Quadranti personalizzati, altre scale e attacchi a richiesta	Customized dials, other scale ranges or connections on request

Legenda Opzioni	Options Legend
* D = Doppia scala bar/psi (nero/rosso)	* D = Dual scale bar/psi (black/red)
LF = Logo <i>Fimet</i> sul quadrante	LF = <i>Fimet</i> logo on the dial
C = Classe di precisione 1.6	C = Accuracy class 1.6