

PER INDUSTRIA VARIA, GAS E LIQUIDI NON VISCOSI,
NON AGGRESSIVI E CHE NON CRISTALLIZZANO

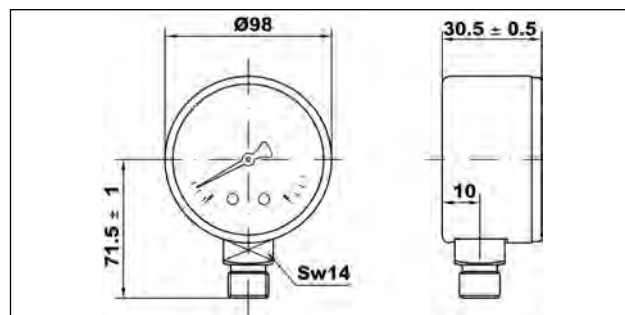
FOR GENERAL INDUSTRY, GASES AND LIQUIDS NOT
VISCOSUS, NOT AGGRESSIVE AND NOT CRYSTALLISING



M1-ABS 100

Opzioni : vedi pagina 11

Options : see page 11



Cassa in plastica a secco DN100 attacco radiale

Materiali

Cassa: Plastica nera
Trasparente: Plastica trasparente
Quadrante: Plastica bianca
Attacco: Lega di rame lato quadro 14 mm
Elemento manometrico: Molla Bourdon in lega di rame, saldatura in lega di stagno ≤ 60 bar molla C, > 60 bar molla a ricciolo saldatura in lega Sn-Ag
Movimento: Lega di rame

Caratteristiche tecniche

Norme di riferimento: EN 837-1
Pressione d'esercizio: Statica: 75 % del valore di fondo scala
Fluttuante: 60 % del valore di fondo scala
Per brevi periodi: fino al valore di fondo scala
Limiti di temperatura: Ambiente: -40 ... +60 °C
Fluido: +60 °C massimo
Stoccaggio: -40 ... +60 °C
Deriva termica: ±0,04%/1Kelvin dello scostamento dalla temperatura di riferimento (+20°C)
Classe di precisione: cl. 2.5, cl. 1.6 a richiesta
Grado di protezione: IP 31 per EN 60 529 / IEC 529
Peso individuale: 0.175 kg

Dry plastic case DN100 bottom entry

Materials

Case: Black plastic
Window: Clear plastic
Dial: White plastic
Pointer: Cu-alloy, 14 mm flats
Pressure element: Bourdon tube Cu-alloy, soft soldered ≤ 60 bar C-type, > 60 bar helical type Sn-Ag soldered
Movement: Cu-alloy

Technical specifications

Design: EN 837-1
Working pressure: Steady: 75 % of full scale value
Fluctuating: 60 % of full scale value
Short time: full scale value
Temperature limits: Ambient: -40 ... +60 °C
Medium: +60 °C maximum
Storage: -40 ... +60 °C
Temperature effect: Deviation from reference temperature (+20°C): ±0,04%/1K of the span
Accuracy class: cl. 2.5, cl. 1.6 on request
Degree of protection: IP 31 for EN 60 529 / IEC 529
Individual weight: 0.175 kg

Denominazione Type	Codice Part No.	Scala Pressure Range	Attacco Connection	Opzioni Options	Imballo/Conf. Box/Master	Min.ord. Min.order	€uro
M1-ABS 100		-1/0 bar/inHg	G1/2B		1/30	30	
M1-ABS 100	PA5101DL00	0-1 bar/psi	G1/2B	D+C*	1/30	30	
M1-ABS 100		0-1.6 bar/psi	G1/2B		1/30	30	
M1-ABS 100	PA5203DD00	0-2.5 bar/psi	G1/2B	D+C+LF*	1/30	30	
M1-ABS 100	PA5204DD01	0-4 bar/psi	G1/2B	D+C*	1/30	30	
M1-ABS 100	PA5206DD00	0-6 bar/psi	G1/2B	D+C+LF*	1/30	30	
M1-ABS 100	PA5210DD01	0-10 bar/psi	G1/2B	D+C*	1/30	30	
M1-ABS 100	PA5216DD00	0-16 bar/psi	G1/2B	D+C+LF*	1/30	30	
M1-ABS 100	PA5225DD00	0-25 bar/psi	G1/2B	D+C+LF*	1/30	30	
M1-ABS 100	PA5240DD00	0-40 bar/psi	G1/2B	D+C+LF*	1/30	30	
M1-ABS 100		0- 60 bar/psi	G1/2B		1/30	30	
M1-ABS 100		0-100 bar/psi	G1/2B		1/30	30	
M1-ABS 100		0-160 bar/psi	G1/2B		1/30	30	
M1-ABS 100		0-250 bar/psi	G1/2B		1/30	30	
M1-ABS 100		0-315 bar/psi	G1/2B		1/30	30	
M1-ABS 100		0-400 bar/psi	G1/2B		1/30	30	

M1-ABS 40/50/63/80/100


Opzioni soggette a lotto minimo

Options subject to minimum quantity

AT - PTFE o-ring solo per filettature cilindriche

PTFE sealing ring on parallel threads only

M1-ABS 40/50/63/80/100
Solo per alte temperature versione in cl.2.5
High temperature version cl.2.5 only

Opzioni soggette a lotto minimo

Options subject to minimum quantity

T2 -40°C/+90°C

-40°C/+90°C

M1-ABS 40/50/63/80/100

Opzioni soggette a lotto minimo

Options subject to minimum quantity

Z - Foro di passaggio 0.5 mm

Restrictor hole 0.5 mm

M1-ABS 50/63/80/100

Opzioni soggette a lotto minimo

Options subject to minimum quantity

MS - Movimento siliconato per antivibrazione indice

Silicone movement for dampened pointer travel

M1-ABS 40/50/63/80/100

Opzioni soggette a lotto minimo

Options subject to minimum quantity

Quadranti personalizzati, altre scale e attacchi a richiesta

Customized dials, other scale ranges or connections on request

Legenda Opzioni
Options Legend

* D = Doppia scala bar/psi (nero/rosso)

* D = Dual scale bar/psi (black/red)

LF = Logo Fimet sul quadrante

LF = Fimet logo on the dial

C = Classe di precisione 1.6

C = Accuracy class 1.6