

PER APPLICAZIONI INDUSTRIALI SPECIALI,  
INDUSTRIA CHIMICA, ALIMENTARE E NAVALE

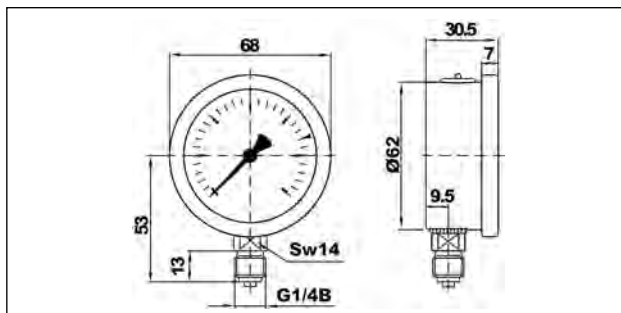
FOR SPECIAL INDUSTRIAL APPLICATIONS, CHEMICAL,  
FOOD AND SHIPBUILDING INDUSTRIES



**MXG1-63**

**Opzioni : vedi pagina 172**

*Options : see page 172*



**Glicerina DN63 attacco radiale**

**Materiali**

Cassa: Acciaio inox AISI 304 antiscoppio, con foro di regolazione  
Trasparente: Vetro di sicurezza  
Quadrante: Alluminio bianco, scala e graduazione nera  
Indice: Alluminio nero  
Attacco: Acciaio inox AISI 316L  
Elemento manometrico: Molla Bourdon acciaio inox AISI 316L ≤ 60 bar molla C > 60 bar molla a ricciolo  
Movimento: Acciaio inox  
Fluido antivibrante: Glicerolo 99.5%

**Caratteristiche tecniche**

Norme di riferimento: EN 837-1  
Pressione d'esercizio: Statica: 75 % del valore di fondo scala  
Fluttuante: 60 % del valore di fondo scala  
Per brevi periodi: fino al valore di fondo scala  
Limiti di temperatura: Ambiente: 10... +60 °C ;  
Fluido: +60 °C massimo  
Stoccaggio: -10 ... +60 °C  
Deriva termica: ±0,04%/1Kelvin dello scostamento dalla temperatura di riferimento (+20°C)  
Classe di precisione: cl. 1.6  
Grado di protezione: IP 65  
Peso individuale: 0.168 kg

**Glycerine filled DN63 bottom entry**

**Materials**

Case: Stainless steel with pressure relief device AISI 304 with adjustment hole  
Window: Safety glass  
Dial: White aluminium, black scale and graduation  
Pointer: Aluminium black  
Pressure connection: Stainless steel AISI 316L  
Pressure element: Bourdon tube stainless AISI 316L ≤ 60 bar circle > 60 bar helical  
Movement: Stainless steel  
Liquid filling: Glycerine 99.5%

**Technical specifications**

Design: EN 837-1  
Working pressure: Steady: 75 % of full scale value  
Fluctuating: 60 % of full scale value  
Short time: full scale value  
Temperature limits: Ambient: -10 ... +60 °C;  
Medium: +60 °C maximum  
Storage: -10 ... +60 °C  
Temperature effect: Deviation from reference temperature (+20°C): ±0,04%/1K of the span  
Accuracy class: cl. 1.6  
Degree of protection: IP 65  
Individual weight: 0.168 kg

Denominazione Type	Codice Part No.	Scala Pressure Range	Attacco Connection	Opzioni Options	Imballo/Conf. Box/Master	Min.ord. Min.order	€uro
MXG1-63	PZ6E3401BJ00	-1/0 bar	G1/4B	LF*	1/1	1	
MXG1-63		-1/0.6 bar	G1/4B	LF*	1/1	1	
MXG1-63	PZ6E3503BJ01	-1+1.5 bar	G1/4B	LF*	1/1	1	
MXG1-63		-1+3 bar	G1/4B	LF*	1/1	1	
MXG1-63	PZ6E3406BJ00	-1+5 bar	G1/4B	LF*	1/1	1	
MXG1-63	PZ6E3410BJ00	-1+9 bar	G1/4B	LF*	1/1	1	
MXG1-63	PZ6E3416BJ00	-1+15 bar	G1/4B	LF*	1/1	1	
MXG1-63	PZ6E3401BJ01	0-0.6 bar	G1/4B	LF*	1/1	1	
MXG1-63	PZ6E3401BJ02	0-1 bar	G1/4B	LF*	1/1	1	
MXG1-63	PZ6E3402BJ00	0-1.6 bar	G1/4B	LF*	1/1	1	
MXG1-63	PZ6E3503BJ00	0-2.5 bar	G1/4B	LF*	1/1	1	
MXG1-63	PZ6E3504BJ00	0-4 bar	G1/4B	LF*	1/1	1	
MXG1-63	PZ6E3506BJ00	0-6 bar	G1/4B	LF*	1/1	1	
MXG1-63	PZ6E3510BJ00	0-10 bar	G1/4B	LF*	1/1	1	
MXG1-63	PZ6E3516BJ00	0-16 bar	G1/4B	LF*	1/1	1	
MXG1-63	PZ6E3525BJ00	0-25 bar	G1/4B	LF*	1/1	1	
MXG1-63	PZ6E3540BJ00	0-40 bar	G1/4B	LF*	1/1	1	
MXG1-63	PZ6E3644BJ00	0-60 bar	G1/4B	LF*	1/1	1	
MXG1-63	PZ6E3648BJ00	0-100 bar	G1/4B	LF*	1/1	1	
MXG1-63	PZ6E3654BJ00	0-160 bar	G1/4B	LF*	1/1	1	
MXG1-63	PZ6E3660BJ00	0-250 bar	G1/4B	LF*	1/1	1	
MXG1-63	PZ6E3666BJ00	0-400 bar	G1/4B	LF*	1/1	1	
MXG1-63	PZ6E3670BJ00	0-600 bar	G1/4B	LF*	1/1	1	
MXG1-63	PZ6E3672BJ00	0-1000 bar	G1/4B	LF*	1/1	1	