

PER IMPIANTI TERMOSANITARI, GAS E LIQUIDI NON VISCOSI, NON AGGRESSIVI E CHE NON CRISTALLIZZANO

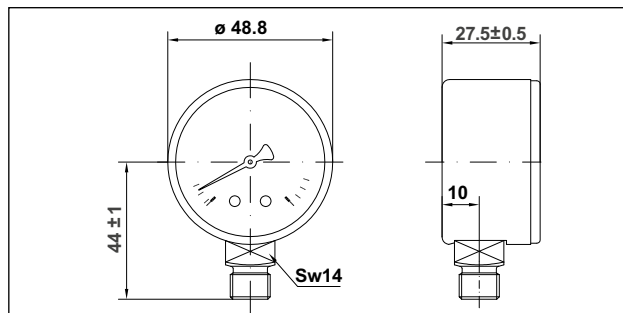
FOR HEATING INDUSTRY, GASES AND LIQUIDS NOT VISCOUS, NOT AGGRESSIVE AND NOT CRYSTALLISING



M1-ABS 50/R

Opzioni : vedi pagina 17

Options : see page 17



Cassa in plastica a secco DN50 attacco radiale indice rosso sul trasparente

Materiali

Cassa:	Plastica nera
Trasparente:	Plastica trasparente con indice rosso regolabile
Quadrante:	Plastica bianca
Indice:	Plastica nera
Attacco:	Lega di rame lato quadro 14 mm
Elemento manometrico:	Molla Bourdon in lega di rame, saldatura in lega di stagno ≤ 60 bar molla C, > 60 bar molla a ricciolo saldatura in lega Sn-Ag
Movimento:	Lega di rame

Caratteristiche tecniche

Norme di riferimento:	EN 837-1
Pressione d'esercizio:	Statica: 75 % del valore di fondo scala Flutuante: 60 % del valore di fondo scala Per brevi periodi: fino al valore di fondo scala
Limiti di temperatura:	Ambiente: -40 ... +60 °C Fluido: +60 °C massimo Stoccaggio: -40 ... +60 °C
Deriva termica:	±0,04%/1Kelvin dello scostamento dalla temperatura di riferimento (+20°C)
Classe di precisione:	cl. 2.5, cl. 1.6 a richiesta
Grado di protezione:	IP 31 per EN 60 529 / IEC 529
Peso individuale:	0.073 kg

Dry plastic case DN50 bottom entry red adjustable pointer on window

Materials

Case:	Black plastic
Window:	Clear plastic with adjustable red mark pointer
Dial:	White plastic
Pointer:	Black plastic
Pressure connection:	Cu-alloy, 14 mm flats
Pressure element:	Bourdon tube Cu-alloy, soft soldered ≤ 60 bar C-type, > 60 bar helical type Sn-Ag soldered
Movement:	Cu-alloy

Technical specifications

Design:	EN 837-1
Working pressure:	Steady: 75 % of full scale value Fluctuating: 60 % of full scale value Short time: full scale value
Temperature limits:	Ambient: -40 ... +60 °C Medium: +60 °C maximum Storage: -40 ... +60 °C
Temperature effect:	Deviation from reference temperature (+20°C): ±0,04%/1K of the span
Accuracy class:	cl. 2.5, cl. 1.6 on request
Degree of protection:	IP 31 for EN 60 529 / IEC 529
Individual weight:	0.073 kg

Denominazione Type	Codice Part No.	Scala Pressure Range	Attacco Connection	Opzioni Options	Imballo/Conf. Box/Master	Min.ord. Min.order	€uro
M1-ABS 50/R		-1/0 bar	G1/4B		100/100	100	
M1-ABS 50/R		0-1 bar	G1/4B		100/100	100	
M1-ABS 50/R		0-1.6 bar	G1/4B		100/100	100	
M1-ABS 50/R		0-2.5 bar	G1/4B		100/100	100	
M1-ABS 50/R	PA2204BB10	0-4 bar	G1/4B	R+LF*	100/100	10	
M1-ABS 50/R	PA2206BB13	0-6 bar	G1/4B	R+LF*	100/100	10	
M1-ABS 50/R	PA2210BB12	0-10 bar	G1/4B	R+LF*	100/100	10	
M1-ABS 50/R	PA2216BB09	0-16 bar	G1/4B	R+LF*	100/100	10	
M1-ABS 50/R	PA2225BB04	0-25 bar	G1/4B	R+LF*	100/100	100	
M1-ABS 50/R	PA2240BB00	0-40 bar	G1/4B	R*	100/100	100	
M1-ABS 50/R		0-60 bar	G1/4B		100/100	100	
M1-ABS 50/R		0-100 bar	G1/4B		100/100	100	
M1-ABS 50/R		0-160 bar	G1/4B		100/100	100	
M1-ABS 50/R		0-250 bar	G1/4B		100/100	100	
M1-ABS 50/R		0-315 bar	G1/4B		100/100	100	
M1-ABS 50/R		0-400 bar	G1/4B		100/100	100	

M1-ABS 50/63/80/100/R



<i>Opzioni soggette a lotto minimo</i>	<i>Options subject to minimum quantity</i>
V - Indice rosso con settore verde regolabile	<i>Adjustable red mark pointer with green sector</i>

M1-ABS 40/50/63/80/100/R



<i>Opzioni soggette a lotto minimo</i>	<i>Options subject to minimum quantity</i>
AT - PTFE o-ring solo per filettature cilindriche	<i>PTFE sealing ring on parallel threads only</i>

M1-ABS 40/50/63/80/100/R

Solo per alte temperature versione in cl.2.5 *High temperature version cl.2.5 only*

<i>Opzioni soggette a lotto minimo</i>	<i>Options subject to minimum quantity</i>
T2 -40°C/+90°C	<i>-40°C/+90°C</i>

M1-ABS 40/50/63/80/100/R

<i>Opzioni soggette a lotto minimo</i>	<i>Options subject to minimum quantity</i>
Z - Foro di passaggio 0.5 mm	<i>Restrictor hole 0.5 mm</i>

M1-ABS 50/63/80/100/R

<i>Opzioni soggette a lotto minimo</i>	<i>Options subject to minimum quantity</i>
MS - Movimento siliconato per antivibrazione indice	<i>Silicone movement for dampened pointer travel</i>

M1-ABS 40/50/63/80/100/R

<i>Opzioni soggette a lotto minimo</i>	<i>Options subject to minimum quantity</i>
Quadranti personalizzati, altre scale e attacchi a richiesta	<i>Customized dials, other scale ranges or connections on request</i>

Legenda Opzioni	Options Legend
* R = Indice rosso sul trasparente	<i>* R = Red pointer on window</i>
LF = Logo <i>Fimet</i> sul quadrante	<i>LF = Fimet logo on the dial</i>
QISP = Quadrante conforme norme INAIL (ex ISPESL)	<i>QISP = Dial according to INAIL(ex ISPESL) standards</i>