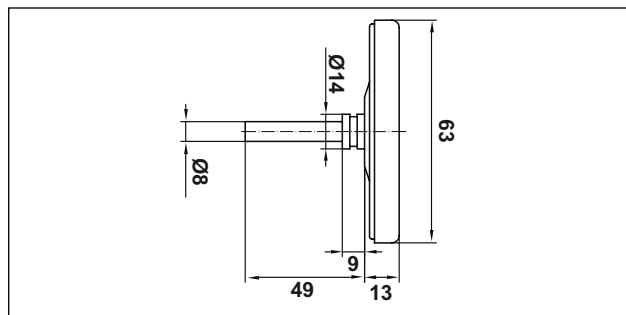




TBX-63

Opzioni : vedi pagine 212

Options : see page 212



DN63 attacco posteriore

Materiali

Cassa: Acciaio inox AISI 304
Trasparente: Vetro
Quadrante: Alluminio bianco
Indice: Alluminio nero
Gambo: Acciaio inox AISI 316L TI, Ø 8 mm
senza guaina

Elemento termometrico: Spirale bimetallica

Caratteristiche tecniche

Norme di riferimento: EN 60529
Limiti di temperatura: Ambiente: -20 ... +100 °C
Fluido: come indicato sulla scala
Stoccaggio: -20 ... +100 °C
Temperatura di esercizio: Come indicato sulla scala
Deriva termica: Non applicabile
Classe di precisione: cl. 1 conforme DIN 16203
Grado di protezione: IP 50 per EN 60 529 / IEC 529
Peso individuale: Kg 0.70 - 0.77 – 0.84

DN63 centre back entry

Materials

Case: Stainless steel AISI 304
Window: Glass
Dial: White aluminium
Pointer: Black aluminium
Stem: Back entry, stainless steel AISI 316L TI, Ø 8 mm without thermowell

Temperature element: Bimetal, spiralled

Technical specifications

Design: EN 60529
Temperature limits: Ambient: -20 ... +100 °C
Medium: as per scale indication
Storage: -20 ... +100 °C
Temperature limits: As per scale indication
Temperature effect: Not applicable
Accuracy class: Cl. 1 according to DIN 16203
Degree of protection: IP 31 for EN 60 529 / IEC 529
Individual weight: Kg 0.70 - 0.77 – 0.84

Denominazione Type	Codice Part No.	Gambo (mm) Stem (mm)	Scala Scale range	Attacco Connection	Opzioni Options	Imballo/Conf. Box/Master	Min.ord. Min.order	€uro
TBX-63	PZ6T36460000	63	-20+60 °C			1/1	1	
TBX-63		63	0-60 °C			1/1	1	
TBX-63		63	0-120 °C			1/1	1	
TBX-63		63	0-160 °C			1/1	1	
TBX-63		100	-20+60 °C			1/1	1	
TBX-63		100	0-60 °C			1/1	1	
TBX-63		100	0-120 °C			1/1	1	
TBX-63		100	0-160 °C			1/1	1	
TBX-63		150	-20+60 °C			1/1	1	
TBX-63		150	0-60 °C			1/1	1	
TBX-63		150	0-120 °C			1/1	1	
TBX-63		150	0-160 °C			1/1	1	