

PER IMPIANTI TERMOSANITARI, GAS E LIQUIDI NON VISCOSI, NON AGGRESSIVI E CHE NON CRISTALLIZZANO

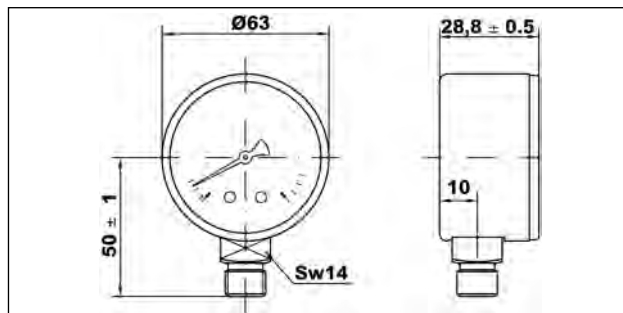
FOR HEATING INDUSTRY, GASES AND LIQUIDS NOT VISCOUS, NOT AGGRESSIVE AND NOT CRYSTALLISING



**M1-ABS 63/R**

**Opzioni : vedi pagina 17**

*Options : see page 17*



**Cassa in plastica a secco DN63 attacco radiale indice rosso sul trasparente**

**Dry plastic case DN63 bottom entry red adjustable pointer on window**

**Materiali**

Cassa: Plastica nera  
 Trasparente: Plastica trasparente con indice regolabile  
 Quadrante: Plastica bianca  
 Indice: Plastica nera  
 Attacco: Lega di rame lato quadro 14 mm  
 Elemento manometrico: Molla Bourdon in lega di rame, saldatura in lega di stagno ≤ 60 bar molla C, > 60 bar molla a ricciolo saldatura in lega Sn-Ag  
 Movimento: Lega di rame

**Materials**

Case: Black plastic  
 Window: Clear plastic with adjustable red mark pointer  
 Dial: White plastic  
 Pointer: Black plastic  
 Pressure connection: Cu-alloy, 14 mm flats  
 Pressure element: Bourdon tube Cu-alloy, soft soldered ≤ 60 bar C-type, > 60 bar helical type Sn-Ag soldered  
 Movement: Cu-alloy

**Caratteristiche tecniche**

Norme di riferimento: EN 837-1  
 Pressione d'esercizio: Statica: 75 % del valore di fondo scala  
 Fluttuante: 60 % del valore di fondo scala  
 Per brevi periodi: fino al valore di fondo scala  
 Limiti di temperatura: Ambiente: -40 ... +60 °C  
 Fluido: +60 °C massimo  
 Stoccaggio: -40 ... +60 °C  
 Deriva termica: ±0,04%/1Kelvin dello scostamento dalla temperatura di riferimento (+20°C)  
 Classe di precisione: cl. 2.5, cl. 1.6 a richiesta  
 Grado di protezione: IP 31 per EN 60 529 / IEC 529  
 Peso individuale: 0.069 kg

**Technical specifications**

Design: EN 837-1  
 Working pressure: Steady: 75 % of full scale value  
 Fluctuating: 60 % of full scale value  
 Short time: full scale value  
 Temperature limits: Ambient: -40 ... +60 °C  
 Medium: +60 °C maximum  
 Storage: -40 ... +60 °C  
 Temperature effect: Deviation from reference temperature (+20°C): ±0,04%/1K of the span  
 Accuracy class: cl. 2.5, cl. 1.6 on request  
 Degree of protection: IP 31 for EN 60 529 / IEC 529  
 Individual weight: 0.069 kg

Denominazione Type	Codice Part No.	Scala Pressure Range	Attacco Connection	Opzioni Options	Imballo/Conf. Box/Master	Min.ord. Min.order	€uro
M1-ABS 63/R	PA3101BB00	-1/0 bar	G1/4B	R*	100/100	100	
M1-ABS 63/R	PA3101BB02	0-1 bar	G1/4B	LF+R+QISP*	100/100	100	
M1-ABS 63/R	PA3102BB01	0-1.6 bar	G1/4B	LF+R+QISP*	100/100	100	
M1-ABS 63/R	PA3203BB02	0-2.5 bar	G1/4B	LF+R+QISP*	100/100	100	
M1-ABS 63/R	PA3204BB12	0-4 bar	G1/4B	LF+R+QISP*	100/100	10	
M1-ABS 63/R	PA3206BB13	0-6 bar	G1/4B	LF+R+QISP*	100/100	10	
M1-ABS 63/R	PA3210BB15	0-10 bar	G1/4B	LF+R+QISP*	100/100	10	
M1-ABS 63/R	PA3216BB12	0-16 bar	G1/4B	LF+R+QISP*	100/100	10	
M1-ABS 63/R	PA3225BB01	0-25 bar	G1/4B	LF+R*	100/100	10	
M1-ABS 63/R	PA3240BB00	0-40 bar	G1/4B	LF+R*	100/100	100	
M1-ABS 63/R		0-60 bar	G1/4B		100/100	100	
M1-ABS 63/R		0-100 bar	G1/4B		100/100	100	
M1-ABS 63/R		0-160 bar	G1/4B		100/100	100	
M1-ABS 63/R		0-250 bar	G1/4B		100/100	100	
M1-ABS 63/R		0-315 bar	G1/4B		100/100	100	
M1-ABS 63/R		0-400 bar	G1/4B		100/100	100	

**M3A-ABS 50/63/FR/R**  
**M3A-ABS 50/63/R**



Opzioni soggette a lotto minimo

Options subject to minimum quantity

**V** - Indice rosso con settore verde regolabile

Adjustable red mark pointer with green sector

**M3A-ABS 40/50/63/FR/R**  
**M3A-ABS 40/R**



Opzioni soggette a lotto minimo

Options subject to minimum quantity

**AT** - PTFE o-ring solo per filettature cilindriche

PTFE sealing ring on parallel threads only

**M3A-ABS 40/50/63/R**

**Solo per alte temperature versione in cl.2.5**

**High temperature version cl.2.5 only**

Opzioni soggette a lotto minimo

Options subject to minimum quantity

**T2** -40°C/+90°C

-40°C/+90°C

**M3A-ABS 40/50/63/FR/R**

Opzioni soggette a lotto minimo

Options subject to minimum quantity

**Z3** - Foro di passaggio 0.35 mm

Restrictor hole 0.35 mm

**M3A-ABS 50/63/R**

Opzioni soggette a lotto minimo

Options subject to minimum quantity

**Z** - Foro di passaggio 0.5 mm

Restrictor hole 0.5 mm

**M3A-ABS 40/50/63/FR/R**  
**M3A-ABS 50/63/80/R**

Opzioni soggette a lotto minimo

Options subject to minimum quantity

**MS** - Movimento siliconato per antivibrazione indice

Silicone movement for dampened pointer travel

**M3A-ABS 40/50/63/FR/R**  
**M3A-ABS 40/50/63/R**

Opzioni soggette a lotto minimo

Options subject to minimum quantity

**Quadranti personalizzati, altre scale e attacchi a richiesta**

Customized dials, other scale ranges or connections on request

Legenda Opzioni

Options Legend

\* R = Indice rosso sul trasparente  
QISP = Quadrante conforme norme INAIL (ex ISPESL)  
C = Classe di precisione 1.6  
LF = Logo Fimet sul quadrante

\* R = Red pointer on window  
QISP = Dial according to INAIL (ex ISPESL) standards  
C = Accuracy class 1.6  
LF = Fimet logo on the dial