

PER IMPIANTI TERMOSANITARI, GAS E LIQUIDI NON VISCOSI, NON AGGRESSIVI E CHE NON CRISTALLIZZANO

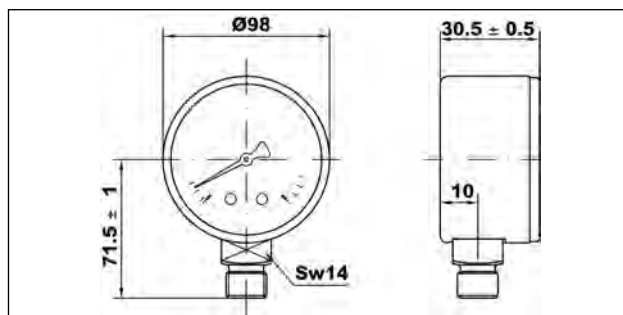
FOR HEATING INDUSTRY, GASES AND LIQUIDS NOT VISCOUS, NOT AGGRESSIVE AND NOT CRYSTALLISING



M1-ABS 100/R

Opzioni : vedi pagina 17

Options : see page 17



Cassa in plastica a secco DN100 attacco radiale indice rosso sul trasparente

Dry plastic case DN100 bottom entry red adjustable pointer on window

Materiali

Cassa: Plastica nera
 Trasparente: Plastica trasparente con indice rosso regolabile
 Quadrante: Plastica bianca
 Indice: Plastica nera
 Attacco: Lega di rame lato quadro 14 mm
 Elemento manometrico: Molla Bourdon in lega di rame, saldatura in lega di stagno ≤ 60 bar molla C, > 60 bar molla a ricciolo saldatura in lega Sn-Ag
 Movimento: Lega di rame

Materials

Case: Black plastic
 Window: Clear plastic with adjustable red mark pointer
 Dial: White plastic
 Pointer: Black plastic
 Pressure connection: Cu-alloy, 14 mm flats

Pressure element: Bourdon tube Cu-alloy, soft soldered ≤ 60 bar C-type, > 60 bar helical type Sn-Ag soldered

Movement: Cu-alloy

Caratteristiche tecniche

Norme di riferimento: EN 837-1
 Pressione d'esercizio: Statica: 75 % del valore di fondo scala
 Fluttuante: 60 % del valore di fondo scala
 Per brevi periodi: fino al valore di fondo scala
 Limiti di temperatura: Ambiente: -40 ... +60 °C
 Fluido: +60 °C massimo
 Stoccaggio: -40 ... +60 °C
 Deriva termica: ±0,04%/1Kelvin dello scostamento dalla temperatura di riferimento (+20°C)
 Classe di precisione: cl. 2.5, cl. 1.6 a richiesta
 Grado di protezione: IP 31 per EN 60 529 / IEC 529
 Peso individuale: 0.175 kg

Technical specifications

Design: EN 837-1
 Working pressure: Steady: 75 % of full scale value
 Fluctuating: 60 % of full scale value
 Short time: full scale value
 Temperature limits: Ambient: -40 ... +60 °C
 Medium: +60 °C maximum
 Storage: -40 ... +60 °C
 Temperature effect: Deviation from reference temperature (+20°C): ±0,04%/1K of the span
 Accuracy class: cl. 2.5, cl. 1.6 on request
 Degree of protection: IP 31 for EN 60 529 / IEC 529
 Individual weight: 0.175 kg

Denominazione Type	Codice Part No.	Scala Pressure Range	Attacco Connection	Opzioni Options	Imballo/Conf. Box/Master	Min.ord. Min.order	€uro
M1-ABS 100/R		-1/0 bar	G1/2B		1/30	30	
M1-ABS 100/R	PA5101BD02	0-1 bar	G1/2B	R+LF*	1/30	30	
M1-ABS 100/R	PA5102BD01	0-1.6 bar	G1/2B	R+LF*	1/30	30	
M1-ABS 100/R	PA5203BD01	0-2.5 bar	G1/2B	R+LF*	1/30	30	
M1-ABS 100/R	PA5204BD01	0-4 bar	G1/2B	R+LF*	1/30	1	
M1-ABS 100/R	PA5206BD03	0-6 bar	G1/2B	R+LF*	1/30	1	
M1-ABS 100/R	PA5210BD02	0-10 bar	G1/2B	R+LF*	1/30	1	
M1-ABS 100/R	PA5216BD03	0-16 bar	G1/2B	R+LF*	1/30	1	
M1-ABS 100/R	PA5225BD02	0-25 bar	G1/2B	R+LF*	1/30	30	
M1-ABS 100/R	PA5240BD01	0-40 bar	G1/2B	R+LF*	1/30	30	
M1-ABS 100/R		0-60 bar	G1/2B		1/30	30	
M1-ABS 100/R		0-100 bar	G1/2B		1/30	30	
M1-ABS 100/R		0-160 bar	G1/2B		1/30	30	
M1-ABS 100/R		0-250 bar	G1/2B		1/30	30	
M1-ABS 100/R		0-315 bar	G1/2B		1/30	30	
M1-ABS 100/R		0-400 bar	G1/2B		1/30	30	

M1-ABS 50/63/80/100/R


Opzioni soggette a lotto minimo

V - Indice rosso con settore verde regolabile

Options subject to minimum quantity

Adjustable red mark pointer with green sector

M1-ABS 40/50/63/80/100/R


Opzioni soggette a lotto minimo

AT - PTFE o-ring solo per filettature cilindriche

Options subject to minimum quantity

PTFE sealing ring on parallel threads only

M1-ABS 40/50/63/80/100/R
Solo per alte temperature versione in cl.2.5
High temperature version cl.2.5 only

Opzioni soggette a lotto minimo

T2 -40°C/+90°C

Options subject to minimum quantity

-40°C/+90°C

M1-ABS 40/50/63/80/100/R

Opzioni soggette a lotto minimo

Z - Foro di passaggio 0.5 mm

Options subject to minimum quantity

Restrictor hole 0.5 mm

M1-ABS 50/63/80/100/R

Opzioni soggette a lotto minimo

MS - Movimento siliconato per antivibrazione indice

Options subject to minimum quantity

Silicone movement for dampened pointer travel

M1-ABS 40/50/63/80/100/R

Opzioni soggette a lotto minimo

Quadranti personalizzati, altre scale e attacchi a richiesta

Options subject to minimum quantity

Customized dials, other scale ranges or connections on request

Legenda Opzioni

* R = Indice rosso sul trasparente

LF = Logo Fimet sul quadrante

QISP = Quadrante conforme norme INAIL (ex ISPESL)

Options Legend

* R = Red pointer on window

LF = Fimet logo on the dial

QISP = Dial according to INAIL(ex ISPESL) standards