

PER INDUSTRIA VARIA, GAS E LIQUIDI NON VISCOSI,
NON AGGRESSIVI E CHE NON CRISTALLIZZANO

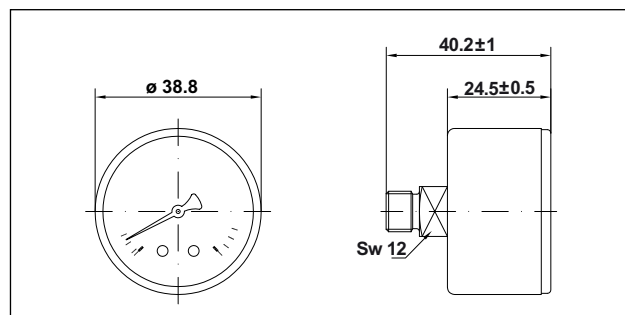
FOR GENERAL INDUSTRY, GASES AND LIQUIDS NOT
VISCIOUS, NOT AGGRESSIVE AND NOT CRYSTALLISING



M3A-ABS 40

Opzioni : vedi pagina 26

Options : see page 26



Cassa in plastica a secco DN40 attacco posteriore

Materiali

Cassa:	Plastica nera
Trasparente:	Plastica trasparente
Quadrante:	Plastica bianca
Indice:	Plastica nera
Attacco:	Lega di rame lato quadro 12 mm
Elemento manometrico:	Molla Bourdon in lega di stagno, saldatura in lega di stagno ≤ 60 bar molla C, > 60 bar molla a ricciolo saldatura in lega Sn-Ag
Movimento:	Lega di rame

Caratteristiche tecniche

Norme di riferimento:	EN 837-1
Pressione d'esercizio:	Statica: 75 % del valore di fondo scala Fluttuante: 60 % del valore di fondo scala Per brevi periodi: fino al valore di fondo scala
Limiti di temperatura:	Ambiente: -20 ... +60 °C Fluido: +60 °C massimo Stoccaggio: -20 ... +60 °C
Deriva termica:	±0,04%/1Kelvin dello scostamento dalla temperatura di riferimento (+20°C)
Classe di precisione:	cl. 2.5, cl. 1.6 a richiesta
Grado di protezione:	IP 31 per EN 60 529 / IEC 529
Peso individuale:	0.048 kg

Dry plastic case DN40 centre back entry

Materials

Case:	Black plastic
Window:	Clear plastic
Dial:	White plastic
Pointer:	Black plastic
Pressure connection:	Cu-alloy, 12 mm flats

Pressure element:	Bourdon tube Cu-alloy, soft soldered ≤ 60 bar C-type, > 60 bar helical type Sn-Ag soldered
Movement:	Cu-alloy

Technical specifications

Design:	EN 837-1
Working pressure:	Steady: 75 % of full scale value Fluctuating: 60 % of full scale value Short time: full scale value
Temperature limits:	Ambient: -20 ... +60 °C Medium: +60 °C maximum Storage: -20 ... +60 °C
Temperature effect:	Deviation from reference temperature (+20°C): ±0,04%/1K of the span
Accuracy class:	cl. 2.5, cl. 1.6 on request
Degree of protection:	IP 31 for EN 60 529 / IEC 529
Individual weight:	0.048 kg

Denominazione Type	Codice Part No.	Scala Pressure Range	Attacco Connection	Opzioni Options	Imballo/Conf. Box/ Master	Min.ord. Min. order	€uro
M3A-ABS 42	PB119917LF	-1/0 bar/inHg	R1/8	D+LF+C*	240/240	10	
M3A-ABS 42	PB110117LF	0-1 bar/psi	R1/8	D+LF+C*	240/240	10	
M3A-ABS 42		0-1.6 bar/psi	R1/8		240/240	240	
M3A-ABS 42	PB120317LF	0-2.5 bar/psi	R1/8	D+LF+C*	240/240	10	
M3A-ABS 40	PB120417LF	0-4 bar/psi	R1/8	D+LF+C*	240/240	10	
M3A-ABS 40	PB120617LF	0-6 bar/psi	R1/8	D+LF+C*	240/240	10	
M3A-ABS 40	PB121017LF	0-10 bar/psi	R1/8	D+LF+C*	240/240	10	
M3A-ABS 40	PB121217LF	0-12 bar/psi	R1/8	D+LF+C*	240/240	10	
M3A-ABS 40	PB121617LF	0-16 bar/psi	R1/8	D+LF+C*	240/240	240	
M3A-ABS 40	PB122017LF	0-20 bar/psi	R1/8	D+LF+C*	240/240	10	
M3A-ABS 40		0-25 bar/psi	R1/8		240/240	240	
M3A-ABS 40		0-40 bar/psi	R1/8		240/240	240	
M3A-ABS 40	PB1344DE00	0-60 bar/psi	R1/8	D+C*	240/240	240	
M3A-ABS 40	PB1348DE00	0-100 bar/psi	R1/8	D+C*	240/240	240	
M3A-ABS 40	PB1354DE00	0-160 bar/psi	R1/8	D+C*	240/240	240	
M3A-ABS 40		0-250 bar/psi	R1/8		240/240	240	
M3A-ABS 40	PB1362DE01	0-315 bar/psi	R1/8	D+C*	240/240	240	
M3A-ABS 40		0-400 bar/psi	R1/8		240/240	240	

M3A-ABS 40/50/63/FR
M3A-ABS 40/50/63/80



Opzioni soggette a lotto minimo

Options subject to minimum quantity

AT - PTFE o-ring solo per filettature cilindriche

PTFE sealing ring on parallel threads only

M3A-ABS 40/50/63/80

Solo per alte temperature versione in cl.2.5

High temperature version cl.2.5 only

Opzioni soggette a lotto minimo

Options subject to minimum quantity

T2 -40°C/+90°C - quadrante alluminio + indice alluminio, (QA+I)

-40°C/+90°C - Aluminium dial + aluminium pointer, (QA+I)

M3A-ABS 40/50/63/FR

Opzioni soggette a lotto minimo

Options subject to minimum quantity

Z3 - Foro di passaggio 0.35 mm

Restrictor hole 0.35 mm

M3A-ABS 40/50/63/80

Opzioni soggette a lotto minimo

Options subject to minimum quantity

Z - Foro di passaggio 0.5 mm

Restrictor hole 0.5 mm

M3A-ABS 40/50/63/FR
M3A-ABS 50/63/80

Opzioni soggette a lotto minimo

Options subject to minimum quantity

MS - Movimento siliconato per antivibrazione indice

Silicone movement for dampened pointer travel

M3A-ABS 40/50/63/FR
M3A-ABS 40/50/63/80

Opzioni soggette a lotto minimo

Options subject to minimum quantity

Quadranti personalizzati, altre scale e attacchi a richiesta

Customized dials, other scale ranges or connections on request

Legenda Opzioni

Options Legend

* D = Doppia scala bar /psi (nero/rosso)

* D = Dual scale bar/psi (black/red)

C = Classe di precisione 1.6

C = Accuracy class 1.6

LF = Logo Fimet sul quadrante

LF = Fimet logo on the dial