

Serie 405L

Valvola di ritegno a un battente

Sistema 05

Technical Data Sheet



Descrizione

- Quando la valvola è completamente aperta, il battente scompare liberando completamente il passaggio e riducendo le perdite di carico.
- Tutti i componenti metallici sono rivestiti per evitare il rischio di corrosione. La cerniera elastica previene l'usura.
- La valvola è progettata per agevolare le procedure di smontaggio.
- La valvola può essere fornita con un tappo di scarico su richiesta.



405L

Valvola di ritegno – Sistema 05

Cod.	DN mm	PN	PFA (bar)	PS (bar)				Cat.	Peso kg
				L1	L2	G1	G2		
149B3459	40	10/16	16	16	16	0,5	16	4.3	6
149B3460	50	10/16	16	16	16	0,5	16	4.3	7,5
149B3772	65	10/16	16	16	16	0,5	15	4.3	11
149B3773	80	10/16	16	16	16	0,5	12	4.3	15
149B3774	100	10/16	16	16	16	0,5	10	4.3	21
149B3775	125	10/16	16	16	16	0,5	8	4.3	30
149B3776	150	10/16	16	13	16	0,5	6	4.3	39

Disponibile in opzione: tappo di scarico

Importante:

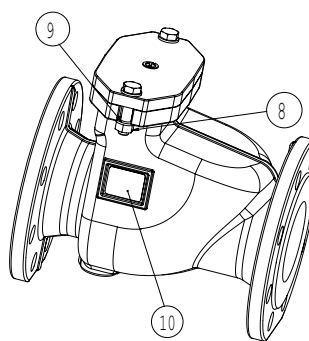
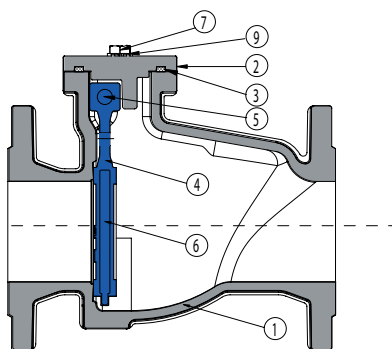
i valori di temperatura e pressione indicati per le diverse categorie di fluidi (L1/L2/G1/G2) non costituiscono garanzia d'uso. Pertanto è necessario convalidare l'utilizzo del prodotto in determinate condizioni d'esercizio con l'assistenza del nostro ufficio tecnico.

Richiedere il manuale d'istruzioni ai nostri uffici commerciali.

Caratteristiche tecniche

Temperatura d'esercizio	da -10 °C a 70 °C
Pressione d'esercizio ammissibile (PFA) in acqua	V. tabella precedente
Pressione massima ammissibile (PS) altri fluidi	V. tabella precedente
Attacco	Flange forate PN (v. tabella)
Fluidi ammessi	Acque chiare, acque reflue

Caratteristiche costruttive



N°	Descrizione	Materiali	EURO	ANSI
1	Corpo	Ghisa/riv. epoxy int./est.	EN-GJL-250	ASTM A 48 35 B
2	Cappello	Ghisa/riv. epoxy	EN-GJL-250	ASTM A 48 35 B
3	Guarnizione di tenuta	NBR		
4	Guarnizione vulcanizzata	NBR		
5	Stelo	Ottone	CuZn39Pb3	
6	Battente	Ghisa GS rivestita in NBR		
7	Vite	Acciaio inox	GX5CrNi19-10	AISI 304
8	Dado	Acciaio inox	GX5CrNi19-10	AISI 304
9	Rondella	Acciaio inox	GX5CrNi19-10	AISI 304
10	Etichetta	Alluminio		

Approvazioni



Standard / Norme:

Conformità alla direttiva CE 2014/68/UE
Raccordi tra flange a norma EN 1092-2
Ingombri a norma EN 558-1 Serie 48

Applicazione

Lo scorrimento senza ostacoli del fluido garantisce prestazioni ottimali con acque chiare e reflue indistintamente.
Approvvigionamento, distribuzione, pompaggio.

Installazione

Installazione:

Prima della messa in servizio verificare che:

- Le condizioni d'esercizio siano compatibili con i dati indicati sulla targhetta di identificazione, nel presente manuale d'istruzioni e nella documentazione fornita dal costruttore;
- la valvola funzioni correttamente, effettuando alcuni cicli di apertura/chiusura dell'otturatore;
- la valvola sia completamente priva di impurità all'interno.

Sui nuovi impianti o dopo la manutenzione, risciacquare il circuito per eliminare i corpi solidi che potrebbero danneggiare i componenti interni della valvola.

Messa in servizio:

La pressurizzazione del circuito deve essere progressiva per evitare di provocare eventuali danni ai componenti interni della valvola.

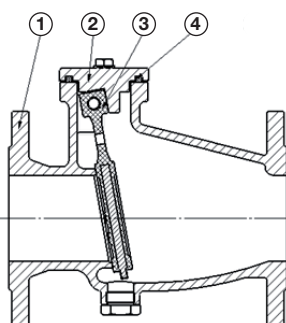
Verificare che, all'arresto del flusso, la valvola mantenga correttamente la pressione e che non si producano colpi d'ariete che potrebbero deteriorare la valvola e l'impianto. In caso di colpi d'ariete, predisporre un apposito sistema per contrastarli.

- In caso di arresto prolungato, un'alterazione dello stato del fluido potrebbe provocare danni durante la rimessa in servizio dell'impianto (incrostrazioni, ecc.). Stabilire una procedura adeguata e, all'occorrenza, provvedere alla pulizia del circuito.

Manutenzione

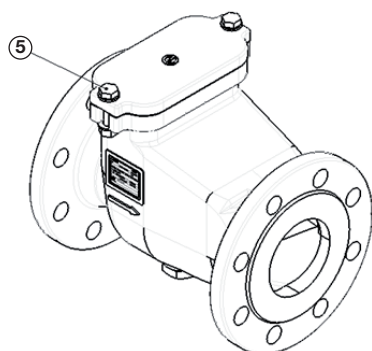
• Smontaggio:

1. Svitare le viti di blocco del cappello (N. 5).
2. Rimuovere il cappello (N. 2).
3. Rimuovere il battente (N. 3).



• Rimontaggio:

1. Inserire il battente (N. 3) nel corpo (N. 1).
2. Posizionare l'O-ring (N. 4) sul cappello (N. 2).
3. Posizionare il cappello e serrare le viti (N. 5) con un utensile idoneo.



Al termine del rimontaggio, testare il dispositivo per verificarne la tenuta stagna.

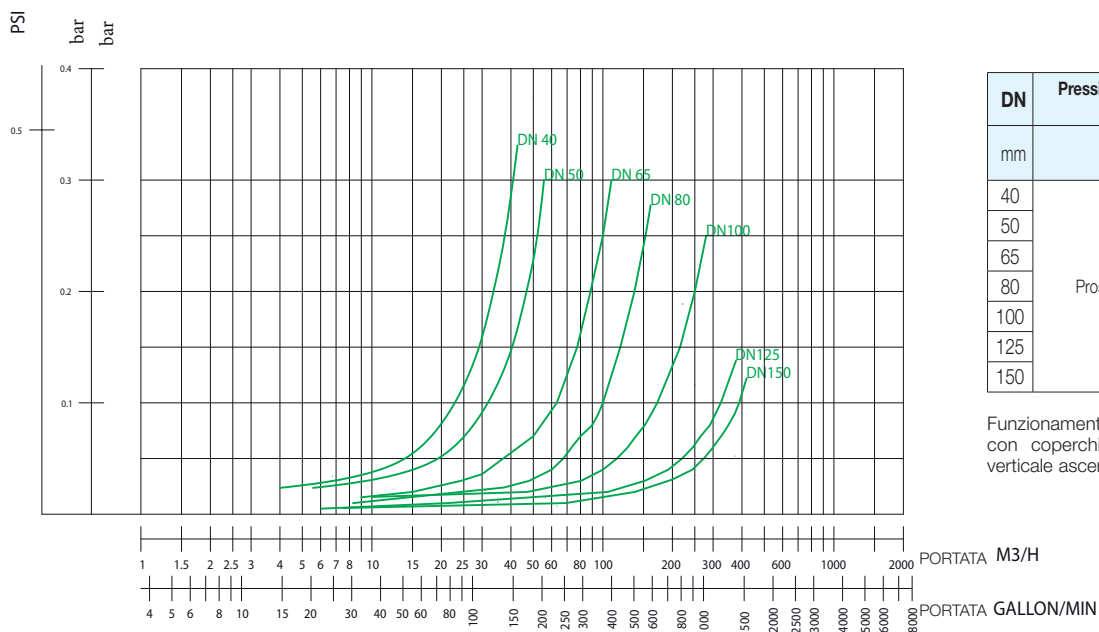
Tipo 405L

Nomogramma-perdite di carico

Modalità di funzionamento:

- Curva continua: valvola completamente aperta
- Curva tratteggiata: fase di apertura della valvola

ΔP

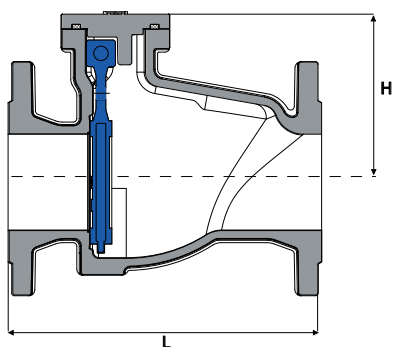


DN	Pressione di apertura in mm/CE	Kv
mm		m³/H
40	Prossima allo zero	70
50		126
65		182
80		310
100		530
125		996
150		1224

Funzionamento in posizione orizzontale con coperchio di ispezione in alto, o verticale ascendente.

Dimensioni d'ingombro

405L



DN	L	H
mm	mm	mm
40	180	89
50	200	95,5
65	240	122,5
80	260	139,5
100	300	154,5
125	350	162
150	400	179

Le descrizioni e le fotografie contenute nel presente documento si intendono fornite a semplice titolo informativo e non impegnativo. Watts Industries si riserva il diritto di apportare, senza alcun preavviso, qualsiasi modifica tecnica ed estetica ai propri prodotti. Attenzione: tutte le condizioni di vendita e i contratti sono espressamente subordinati all'accettazione da parte dell'acquirente dei termini e delle condizioni Watts pubblicate sul sito www.wattswater.it. Sin d'ora Watts si oppone a qualsiasi condizione diversa o integrativa rispetto ai propri termini, contenuta in qualsivoglia comunicazione da parte dell'acquirente nonché espressamente firmata da un rappresentante WATTS.

SOCCLA

A WATTS Brand

Watts Industries Italia S.r.l.

Via Brenno, 21 • 20853 Biassono (MB) • Italia
Tel. +39 039 4986.1 • Fax +39 039 4986.222
infowattsitaila@wattswater.com • www.watts.com