

627E

Valvola di ritegno a un battente
Sistema 05

Technical Data Sheet



Descrizione

Valvola di ritegno a un battente completamente in acciaio inox:

- Funzionamento con flusso orizzontale e verticale ascendente
- Ingombro minimo
- Costruzione robusta e affidabile
- Semplicità d'uso ed efficienza
- Montaggio semplice



627E

Valvola di ritegno a un battente – Sistema 05

Cod.	DN mm	PN	PFA (bar)	PS (bar)				Cat.	Peso kg
				L1	L2	G1	G2		
149G3560	40	10/16	16	16	16	16	16	I	0,78
149G3561	50	10/16	16	16	16	16	16	I	0,93
149G3562	65	10/16	16	16	16	15	16	I	1,39
149F021290	80	10/16	16	16	16	12	16	I	1,67
149F021292	100	10/16	16	16	16	10	16	I	2,03
149F021293	125	10/16	16	16	16	0,5	16	I	2,90
149F021294	150	10/16	16	13	16	0,5	16	I	4,39
149F021295	200	10	10	10	10	0,5	10	I	9,04
149F021296	250	10	10	10	10	0,5	10	I	15,45
149F021297	300	10	10	10	10	0,5	10	I	23,95

N.B: per la versione PN16, rivolgersi all'azienda

Importante:

i valori di temperatura e pressione indicati per le diverse categorie di fluidi (L1/L2/G1/G2) non costituiscono garanzia d'uso. Pertanto è necessario convalidare l'utilizzo del prodotto in determinate condizioni d'esercizio con l'assistenza del nostro ufficio tecnico.

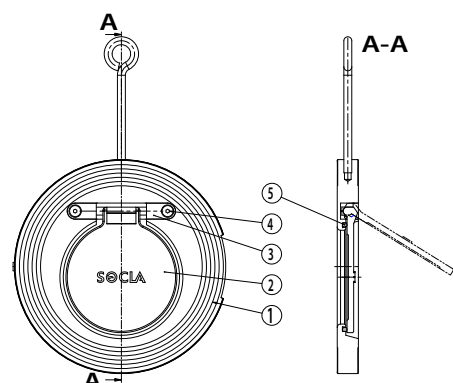
Richiedere il manuale d'istruzioni ai nostri uffici commerciali.

Caratteristiche tecniche

Temperatura d'esercizio	da -10 °C a 110 °C
Pressione d'esercizio ammissibile (PFA) in acqua	V. tabella precedente
Pressione massima ammissibile (PS) altri fluidi	V. tabella precedente
Attacco	Montaggio tra flange PN (v. tabella)
Portata d'esercizio max.	5 m/s
Fluidi ammessi	Liquidi chiari

Caratteristiche costruttive

N°	Descrizione	Materiali	EURO	ANSI
1	Corpo	Acciaio inox	GX5CrNiMo19-11-2	AISI 316
2	Battente	Acciaio inox	GX5CrNiMo19-11-2	AISI 316
3	Cuscinetto di tenuta	Acciaio inox	X5CrNi18-10	AISI 304
4	Vite	Acciaio inox	X5CrNi18-10	AISI 304
5	Guarnizione	EPDM		



Approvazioni



Standard / Norme:

Conformità alla direttiva CE 2014/68/UE
Raccordi tra flange a norma EN 1092-2

Applicazione

Circuiti generali, pompaggio, processi industriali.

Installazione

Installazione:

Prima della messa in servizio verificare che:

- Le condizioni d'esercizio siano compatibili con i dati indicati sulla targhetta di identificazione, nel presente manuale d'istruzioni e nella documentazione fornita dal costruttore;
- la valvola funzioni correttamente, effettuando alcuni cicli di apertura/chiusura dell'otturatore;
- la valvola sia completamente priva di contaminazioni all'interno.

Sui nuovi impianti o dopo la manutenzione, risciacquare il circuito per eliminare i corpi solidi che potrebbero danneggiare i componenti interni della valvola.

Messa in servizio:

La pressurizzazione del circuito deve essere progressiva per evitare di provocare eventuali danni ai componenti interni della valvola.

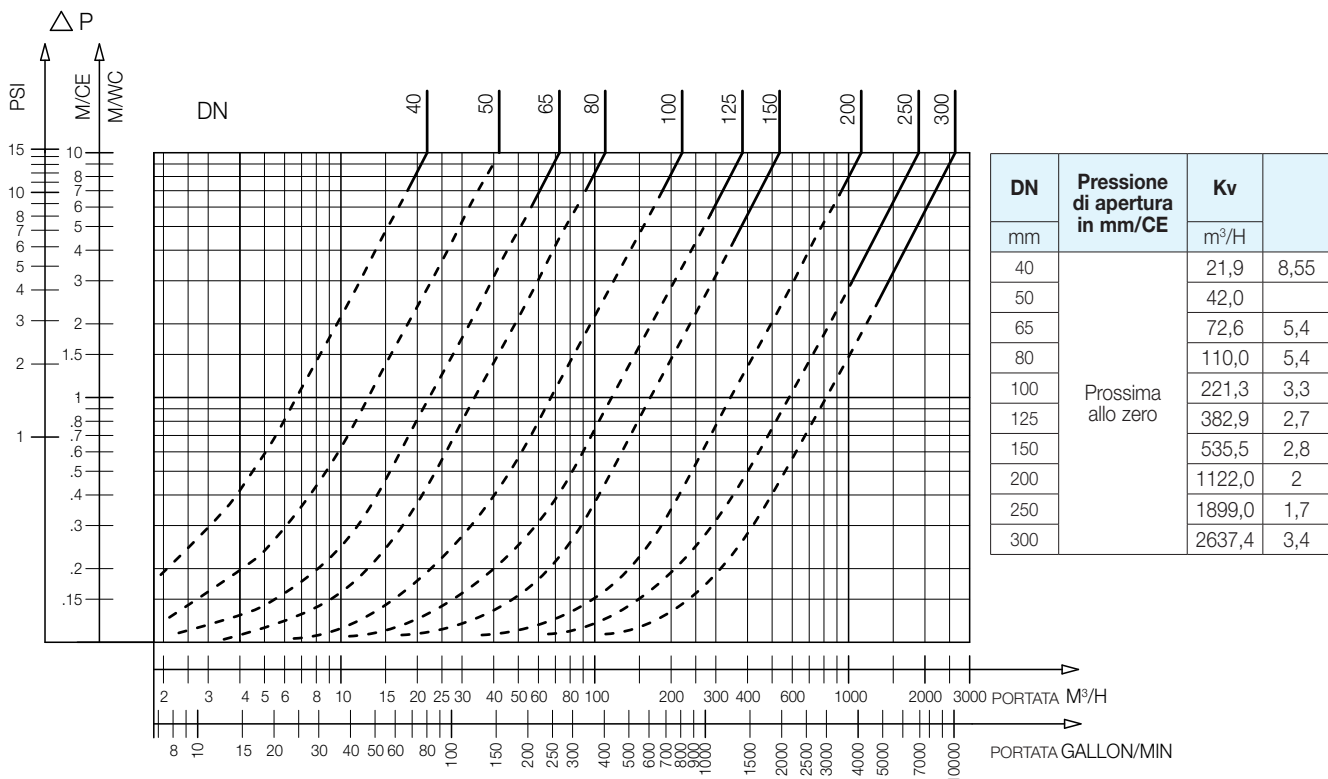
Verificare che, all'arresto del flusso, la valvola mantenga correttamente la pressione e che non si producano colpi d'ariete che potrebbero deteriorare la valvola e l'impianto. In caso di colpi d'ariete, predisporre un apposito sistema per contrastarli.

- In caso di arresto prolungato, un'alterazione dello stato del fluido potrebbe provocare danni durante la rimessa in servizio dell'impianto (solidificazione, ecc.). Stabilire una procedura adeguata e, all'occorrenza, provvedere alla pulizia del circuito.

Nomogramma - perdite di carico

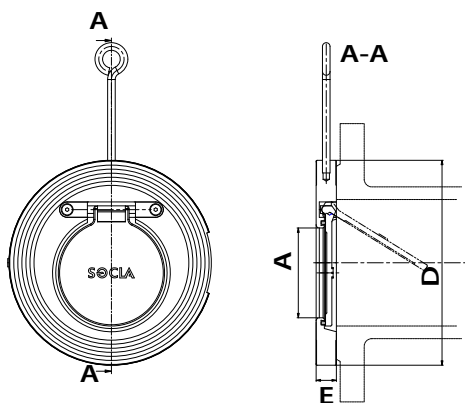
Modalità di funzionamento:

- Curva continua: valvola completamente aperta
- Curva tratteggiata: fase di apertura della valvola



Dimensioni d'ingombro

627E



DN	A	D	E
mm	mm	mm	mm
40	22	94	16
50	32	106	16
65	42	129	16
80	53	144	16
100	71	162	16
125	94	194	16
150	114	220	19
200	164	275	28
250	199	331	32
300	240	380	38

Le descrizioni e le fotografie contenute nel presente documento si intendono fornite a semplice titolo informativo e non impegnativo. Watts Industries si riserva il diritto di apportare, senza alcun preavviso, qualsiasi modifica tecnica ed estetica ai propri prodotti. Attenzione: tutte le condizioni di vendita e i contratti sono espressamente subordinati all'accettazione da parte dell'acquirente dei termini e delle condizioni Watts pubblicate sul sito www.wattswater.it. Sin d'ora Watts si oppone a qualsiasi condizione diversa o integrativa rispetto ai propri termini, contenuta in qualsivoglia comunicazione da parte dell'acquirente nonché espressamente firmata da un rappresentante WATTS.



A WATTS Brand

Watts Industries Italia S.r.l.

Via Brenno, 21 • 20853 Biassono (MB) • Italia

Tel. +39 039 4986.1 • Fax +39 039 4986.222

infowattsitaila@wattswater.com • www.watts.com