

# ROBINET À BILLE BKF / BKFM

AVEC FILTRE / AIMANT INTÉGRÉ



## INTRODUCTION

Grâce au robinet à bille innovant de type BKF et BKFM (ISO 228), l'installation d'un robinet à bille en avant et après le filtre, en tant que fonction d'isolation et de nettoyage, n'est plus nécessaire. Ce robinet à bille est équipé d'un filtre installé verticalement et est disponible dans une version sans (type BKF) et avec aimant (type BKFM). Grâce au robinet à bille BKF/BKFM, vous ne devez installer qu'un seul composant au lieu de trois. Cela se traduit par un gain de temps considérable, une réduction des coûts et une diminution du risque de fuites. Le robinet à boisseau sphérique BKF et BKFM est également une solution peu encombrante et très facile à nettoyer et à entretenir. Le dispositif permet un débit élevé avec une faible perte de pression. Convient aux applications avec du glycol d'éthylène et de propylène ou mélange glycol/eau de maximum 50%.

Pression de service maximale : 30 bar 3/4" et 1", 25 bar 1 1/4" à 2". Température de fonctionnement : -20°C à +100°C.  
Élément filtrant : 500 microns.

## APPLICATION

Le robinet à bille BKF avec filtre intégré est utilisé dans les installations sanitaires et de chauffage central pour protéger l'ensemble de l'installation et les composants individuels comportant des pièces mobiles, tels que le capteur de débit de la chaudière murale à gaz, l'adoucisseur d'eau, les vannes de mélange thermostatiques, les autocuiseurs, etc. Par exemple, ce robinet à bille peut également être utilisé pour protéger la pompe de circulation sanitaire.

Le robinet à bille BKFM avec filtre et aimant intégrés est utilisé dans les installations de chauffage central comme protection supplémentaire à côté du séparateur de boues classique, ou comme protection principale de l'installation dans les applications avec des quantités limitées de magnétite, telles que les installations avec 100% de chauffage par le sol, les collecteurs composites ou un réservoir tampon en acier inoxydable. Une autre application du BKFM est la protection des compteurs d'énergie (compteurs de calories hydrauliques).

### AVANTAGES

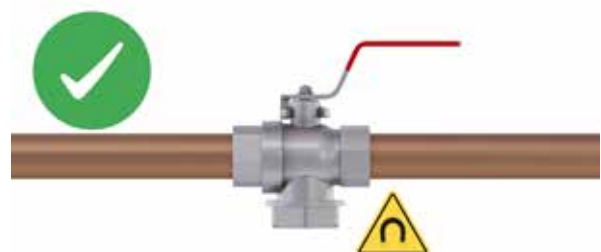
- Gain de temps et d'espace
- Risque de fuite réduit
- Bille en laiton chromé pour une plus longue durée de vie
- Joint en PTFE
- Position du levier = position de la bille
- Nettoyage sans perte d'eau en position fermée (le filtre est isolé dans la bille)
- 3 éléments en 1 (robinet à bille/ filtre/robinet à bille)



Installation standard



Installation avec le robinet à bille BKF(M)



## BKF - ROBINET À BILLE AVEC FILTRE

Référence	Type	Racc.	EAN	UE
3228115	BKF 15 - Robinet à bille avec filtre	1/2" FF	8030970041736	1/48
3228120	BKF 20 - Robinet à bille avec filtre	3/4" FF	8030970041750	1/32
3228125	BKF 25 - Robinet à bille avec filtre	1" FF	8030970041774	1/24
3228132	BKF 32 - Robinet à bille avec filtre	1 1/4" FF	8030970048551	1/4
3228140	BKF 40 - Robinet à bille avec filtre	1 1/2" FF	8030970048575	1/3
3228150	BKF 50 - Robinet à bille avec filtre	2" FF	8030970042801	1/2

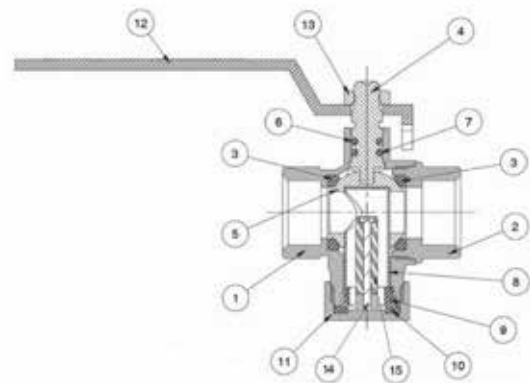
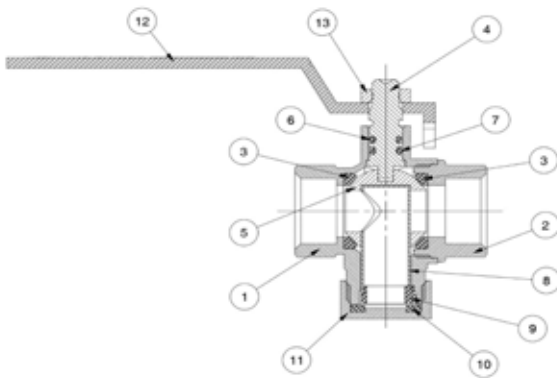


## BKFM - ROBINET À BILLE AVEC FILTRE + AIMANT

Référence	Type	Racc.	EAN	UE
3228220	BKFM 20 - Robinet à bille avec filtre + aimant	3/4" FF	8030970048452	1/32
3228225	BKFM 25 - Robinet à bille avec filtre + aimant	1" FF	8030970048476	1/24
3228232	BKFM 32 - Robinet à bille avec filtre + aimant	1 1/4" FF	8030970048483	1/4
3228240	BKFM 40 - Robinet à bille avec filtre + aimant	1 1/2" FF	8030970048506	1/3
3228250	BKFM 50 - Robinet à bille avec filtre + aimant	2" FF	8030970048520	1/2



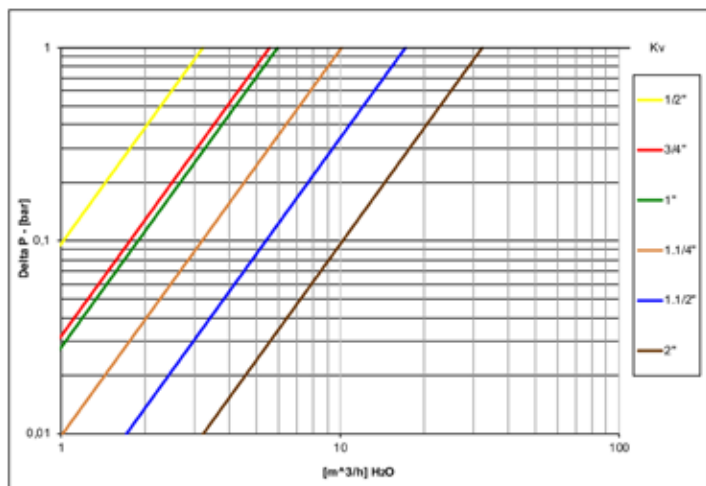
## COMPOSITION



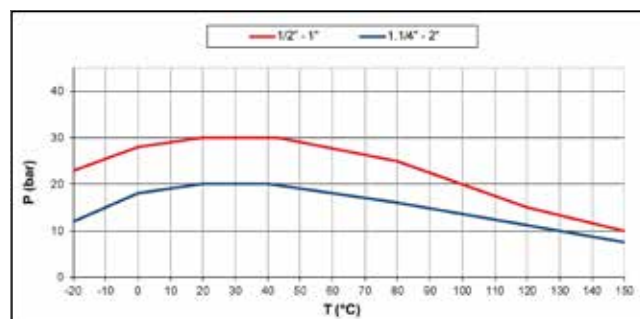
Description	Quantité	Matériel
1 Corps nickelé	1	CW617N
2 Embout nickelé	1	CW617N
3 Joint	2	PTFE
4 Tige de soupape	1	CW614N
5 Bille chromée	1	CW617N
6 Joint torique	1	NBR
7 Joint torique	1	FKM
8 Filtre	1	1.4301 / AISI304 + Nylon
9 Filtre	1	1.4301 / AISI304 + Nylon
10 Joint plat	1	NBR
11 Capuchon	1	CW614N
12 Levier en plastique noir	1	Acier galvanisé
13 Écrou	1	Acier galvanisé
14 Vis	1	Acier inoxydable
15 Aimant	1	Neodyme (12,000gauss) NdFeB

## GRAPHIQUES

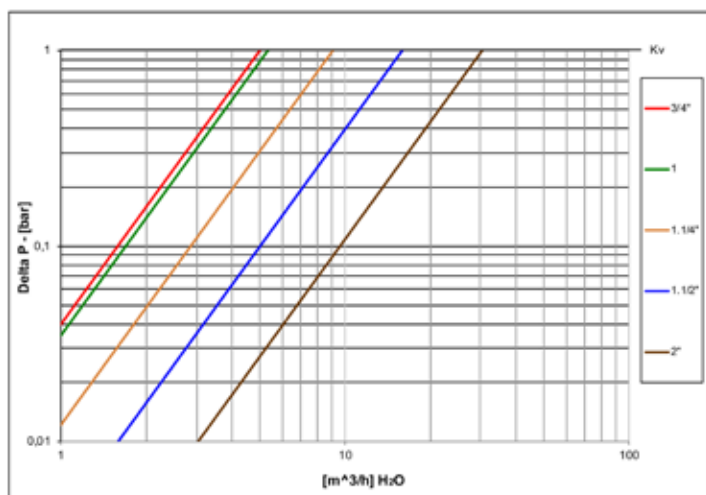
Courbe de perte de charge BKF



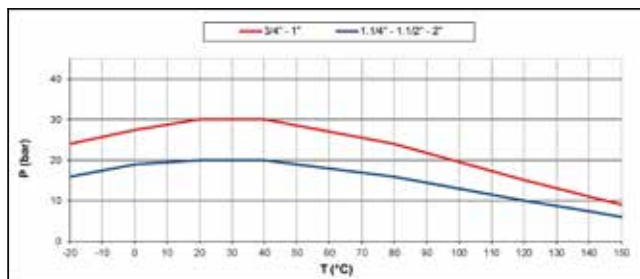
Courbe de charge et de température BKF



Courbe de perte de charge BKFM



Courbe de charge et de température BKFM



Les descriptions et les photographies contenues dans cette fiche technique ne sont pas contractuelles et sont fournies à titre d'information uniquement. Watts se réserve le droit d'apporter des améliorations techniques à la conception de ses produits sans préavis. Par la présente, Watts renonce à toute condition différant des conditions générales de Watts, sauf indication contraire écrite d'un représentant de Watts.

**WATTS**<sup>®</sup>

**Watts Benelux**

Beernemsteenweg 77A • 8750 Wingene • Belgique

Tel. +32 51 65 87 08

benelux@wattswater.com • www.wattswater.be