



Disconnecteur à zone de pression réduite non contrôlable

Documentation technique

Description

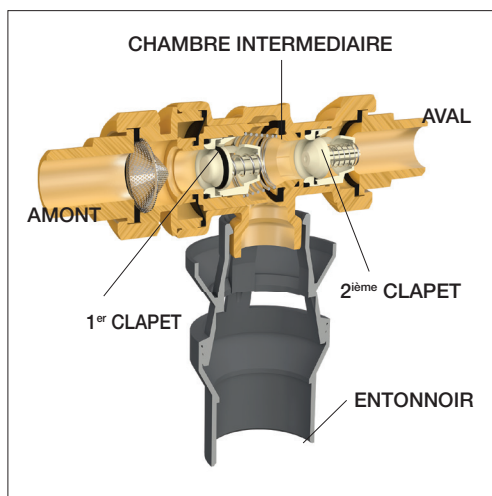
Le disconnecteur à zone de pression non contrôlable de type CA est un ensemble de deux clapets de non-retour séparés par une chambre communiquant avec l'atmosphère. Le disconnecteur empêche tout retour de fluide pollué dans le réseau d'eau potable.



DISCONNECTEUR TYPE CA

- Protège contre les retours de fluides de risque de catégorie 3 (EN1717 – EN 14367)
- Compact
- Etanchéité parfaite : double clapets, soupape de décharge
- Pertes de charge réduites
- Matériaux haute performance
- Répond aux exigences NF, Kiwa, Belgaqua
- Matériaux conformes aux exigences de la réglementation 4MS

- Le **disconnecteur de type CA-a** convient principalement aux installations domestiques de chauffage d'une puissance inférieure à 70Kw.
- Le **disconnecteur de type CA-b** est spécialement destiné au marché OEM pour intégration aux chaudières murales d'une puissance maximale de 70Kw. Ce dispositif est dédié au remplissage du circuit de chauffage.



Caractéristiques techniques

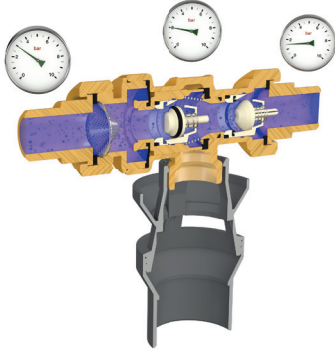
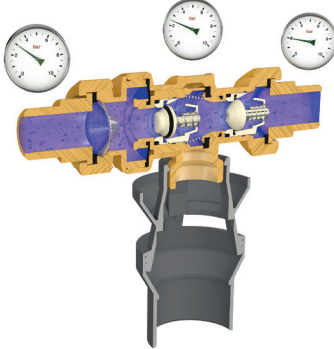
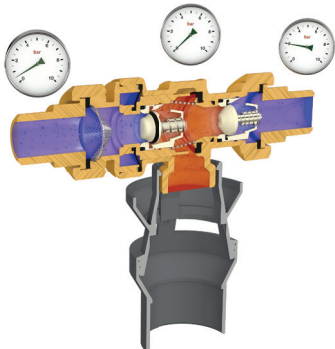
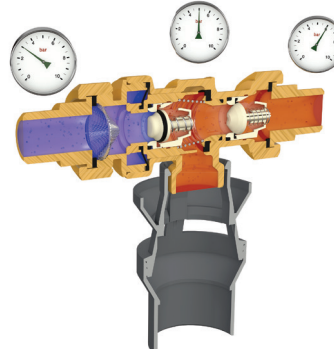
Température d'utilisation	Maxi. 65°C
Pression de fonctionnement admissible	10 bar
Fluides admis	Eau potable

Application

Le disconnecteur type CA est destiné à la protection d'installations à moindres risques, c'est-à-dire ne présentant pas de risques toxiques ou microbiologiques majeurs pour la santé publique :

- Pour installations domestiques de chauffage d'une puissance inférieure à 70 kW,
- Distributeur automatique de boissons,
- Lave-vaisselle collectif
- Machine à café
- Fontaine à eau
- Système de nettoyage professionnel

Principe de fonctionnement

<p>1. FONCTIONNEMENT NORMAL SOUS DÉBIT : les deux clapets sont ouverts permettant l'écoulement du fluide, la soupape de décharge restant fermée.</p> 	<p>2. ARRÊT DU DÉBIT ; PRESSION STATIQUE : Le disconnecteur est sous pression, les deux clapets se ferment, la soupape de décharge reste fermée.</p> 
<p>3. RETOUR D'EAU : En dépression amont les deux clapets sont fermés, la dépression provoque l'ouverture de la soupape de décharge et la mise à l'atmosphère de la chambre intermédiaire. En cas de surpression aval, le clapet aval est fermé interdisant tous retours d'eau.</p> 	<p>4. SI EXCEPTIONNELLEMENT LE CLAPET AVAL EST DÉFAILLANT : La soupape de décharge s'ouvre pour évacuer le retour de fluide potentiellement pollué.</p> 

Principe de fonctionnement

Pour réaliser un ensemble de protection type CA-a comme décrit dans la NF EN 1717, le disconnecteur doit être installé avec les accessoires suivants :

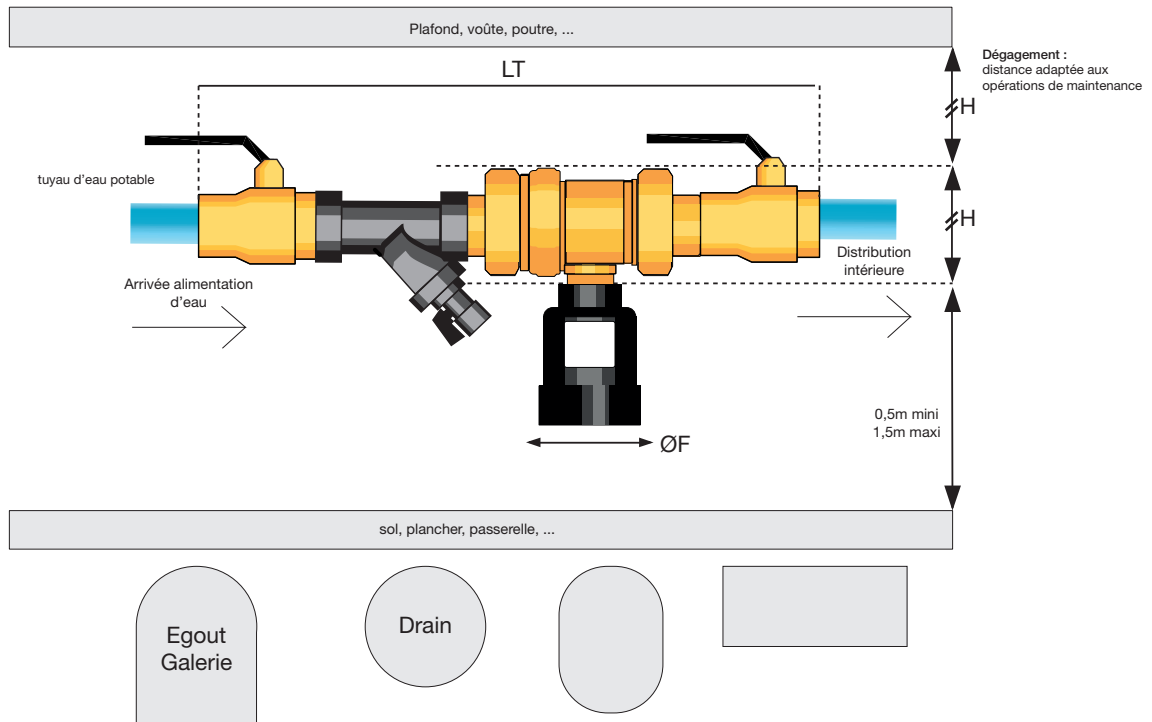
En amont :

- une vanne d'arrêt
- un filtre à tamis avec robinet de rinçage

En aval :

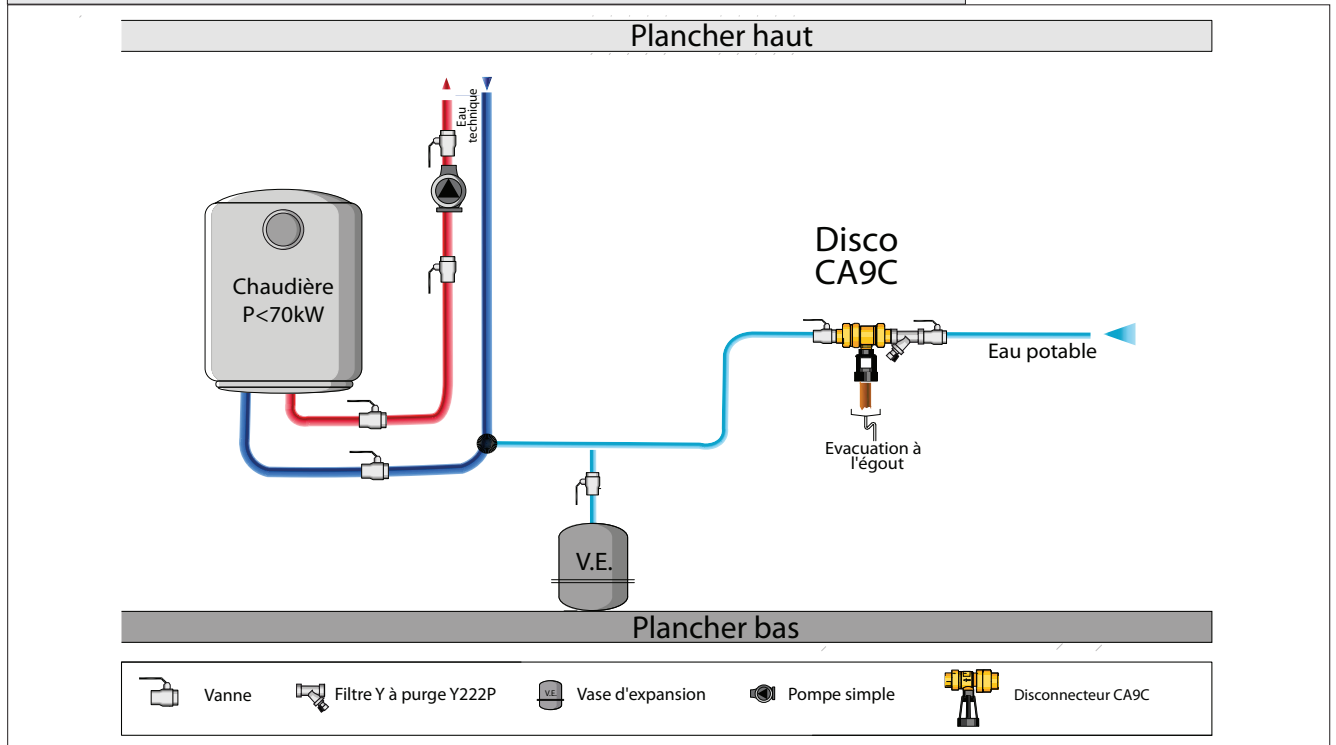
- une vanne d'arrêt

L'entonnoir muni de la garde d'air doit être connecté au réseau d'évacuation.

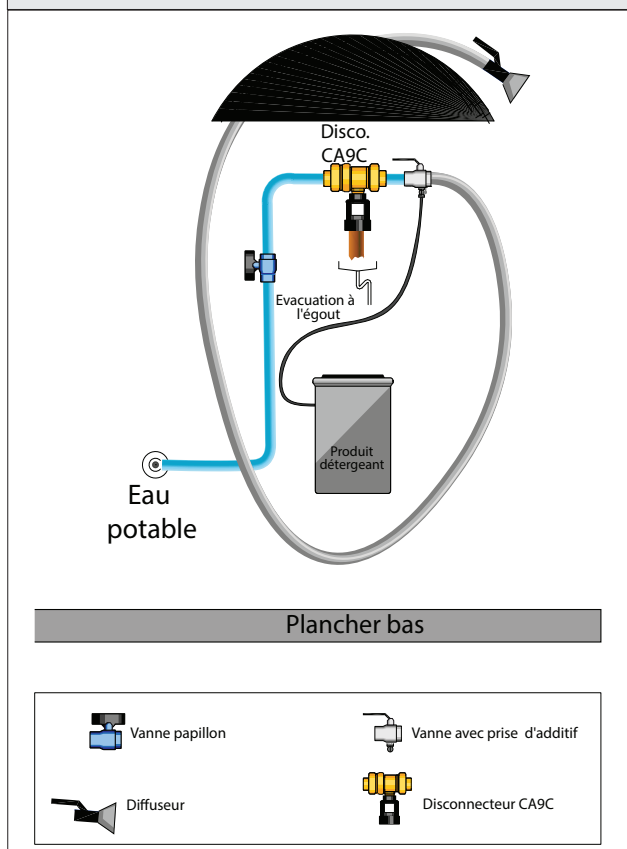


Schémas d'applications

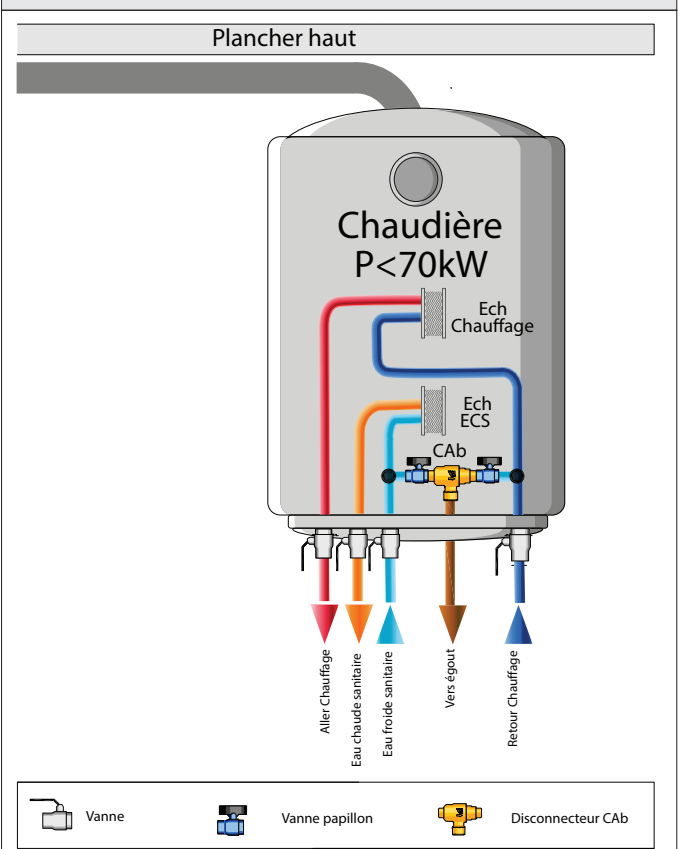
Chaufferie puissance inférieure à 70kW, sans additif



Système de nettoyage professionnel




Disconnecteur interne aux chaudières, puissance inférieure à 70kW






Gamme type CA

CA9C

Le disconnecteur CA9C empêche tout retour de fluide pollué dans le réseau d'eau potable. Equipé d'un pré-filtre, l'eau polluée est éjectée vers l'extérieur sans contaminer le réseau d'eau potable, ce qui permet de se rendre compte d'une anomalie de fonctionnement et ainsi agir dans les plus brefs délais.




DN		Raccords	Réf
"	mm		
1/2	15	F/F	2230115
1/2	15	M/M	2230125
3/4	20	F/F	2230215
3/4	20	M/M	2230225



ACS   

CA-b

Le disconnecteur CA-b empêche tout retour de fluide pollué dans le réseau d'eau potable. Il est dédié au remplissage du circuit de chauffage. Pour tout projet d'intégration, veuillez nous contacter.



DN		Réf
"	mm	
1/8	6	2230839
1/4	8	2230848
3/8	10	2230869

ACS  




Kit Alim CA pour les groupes de chauffage domestique

Kit d'alimentation automatique "Alim CA" avec disconnecteur non contrôlable type CA9C destiné au remplissage des installations de chauffage de type unifamilial ou collectif d'une puissance inférieure à 70 kW.

- Gain de temps : prêt à installer
- Sécurité : alimentateur automatique réglable
- Pratique : vannes d'isolement et manomètre de contrôle



DN		Réf
"	mm	
1/2	15	2230702

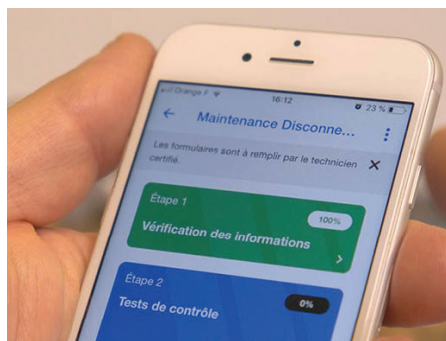
CA9C : ACS   

L'application DIGISCO

L'application DIGISCO, permet de planifier et simplifier la maintenance et le contrôle des disconnecteurs. Une application web pour planifier les interventions et une application mobile pour remplir les fiches de maintenance et générer des PDF, DIGISCO permet de gagner en efficacité au bureau et sur le terrain.

Disponible sur digisco.fr.

DIGISCO™
La maintenance simplifiée



« Les descriptions et photographies contenues dans cette fiche technique produit sont fournies seulement à titre informatif et ne sont pas contractuelles. Watts Industries se réserve le droit d'apporter toute modification technique ou esthétique à ses produits sans aucun avertissement préalable. Garantie : toutes les ventes et les contrats de vente sont expressément conditionnés à l'acceptation par l'acheteur des conditions générales de vente Watts figurant sur son site web www.wattswater.eu. Watts s'oppose ainsi à toute autre modalité, différente ou additionnelle des modalités Watts, quel que soit le support de communication de l'acheteur dans laquelle elle est contenue ainsi que sa forme, à moins d'un accord écrit spécifique signé par un dirigeant de Watts. »

WATTS®

WATTS INDUSTRIES France

1590 avenue d'Orange • CS 10101 Sorgues 84275 VEDENE CEDEX • France

Tél. +33 (0)4 90 33 28 28 • Fax +33 (0)4 90 33 28 39
contact@wattswater.com • www.wattswater.fr