



# Clapets de non-retour antipollution incorporables

## Documentation technique

### Description

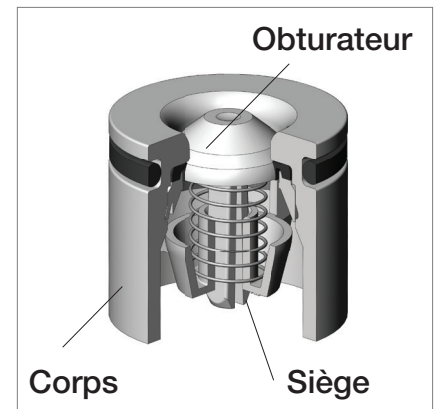
Le clapet anti-retour est un dispositif de sécurité qui permet à l'eau de passer dans un sens et empêche les refoulements dans le sens contraire d'eau polluée qui pourrait contaminer le réseau d'approvisionnement en eau potable. En contact permanent avec les autorités sanitaires et les laboratoires d'analyses officiels, le groupe WATTS conçoit des clapets anti-retour incorporables pour les clients intégrateurs.

Conformes aux exigences de la marque NF et des agréments européens, ils sont conçus pour être en contact avec l'eau potable. Ces clapets anti-retour à insérer, de type EB, se sont imposés dans le secteur résidentiel, et les installations commerciales et industrielles. Les performances et la fiabilité des clapets anti-retour WATTS sont appréciés par nos clients intégrateurs mais aussi par les compagnies des eaux.

### CLAPET INCORPORABLE DE TYPE EB



- Silencieux, grâce à un système de guidage unique breveté WATTS Ocean®
- Pertes de charge minimales
- Ne génère pas de coup de bélier
- Ressorts tarés à différentes forces de fermeture
- Matériaux spécifiques compatibles avec des hautes températures, hautes pressions et fluides chimiques
- Designs variés adaptés aux applications
- Large gamme : du DN 8 au DN 50
- Conformes aux normes et agréments européens
- Robuste



#### Caractéristiques techniques

Température d'utilisation	Continue : -10°C à 65°C / Maxi. : 85°C (lors d'un pic accidentel pendant 1h)
Pression de fonctionnement admissible (PFA) en eau	10 bar
Fluides admis	Liquides clairs, eau potable, gaz neutres

### Application

Ces clapets de non-retour incorporables de type EB se sont imposés au sein d'une multitude d'applications ; des installations résidentielles, commerciales ou industrielles ainsi que dans le domaine des pompes, des filtres ou toutes autres applications nécessitant un système de protection :

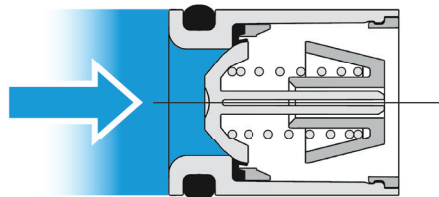
- Robinetterie sanitaire
- Compteur d'eau
- Chauffe-eau
- Chaudière
- Module hydraulique
- Robinet thermostatique
- Application solaire
- Pompes
- Machine à laver
- Climatisation
- Distributeur automatique de boisson
- Appareil de nettoyage haute pression
- Machine à café

## Principe de fonctionnement

---

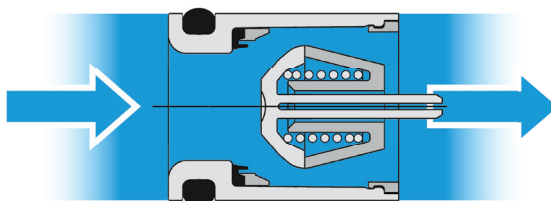
### ETAPE 1 : ROBINET FERMÉ

Le ressort presse et maintient la tige en position fermée et empêche l'eau de passer.



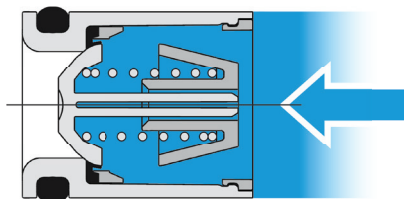
### ETAPE 2 : FONCTIONNEMENT NORMAL

Lorsque la pression de l'eau est supérieure à la pression du ressort, la tige glisse sur son siège et laisse passer l'eau.



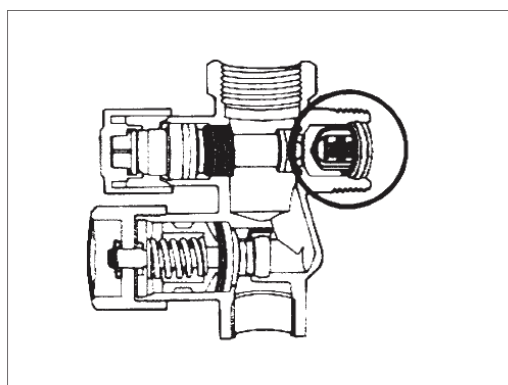
### ETAPE 3 : RETOUR D'EAU OU SIPHONAGE

En cas de retour d'eau (augmentation de la pression en aval de la vanne), le sens d'écoulement peut changer. Le débit vient de l'aval, ramène l'obturateur à sa position initiale et empêche l'eau de passer.

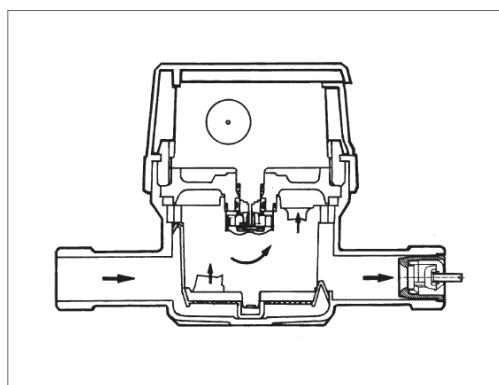


## Schémas d'applications

---



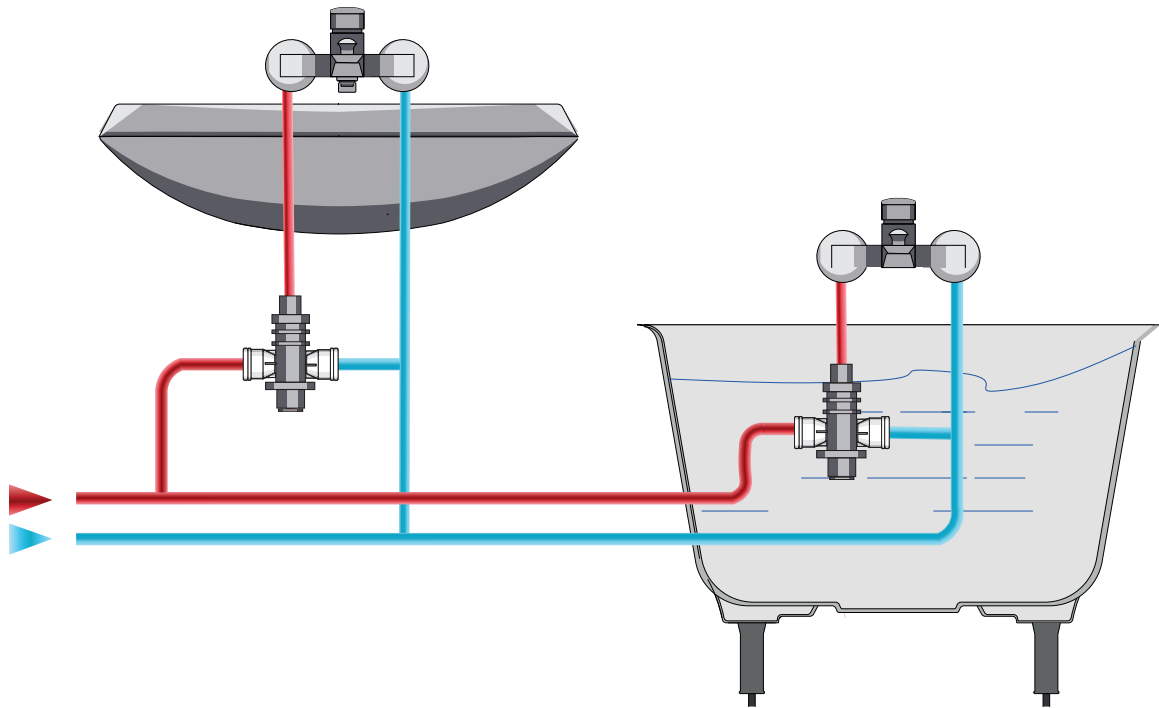
Clapet pour groupe de sécurité




Clapet pour compteur

## Schémas d'applications


### Mélange eau chaude et froide



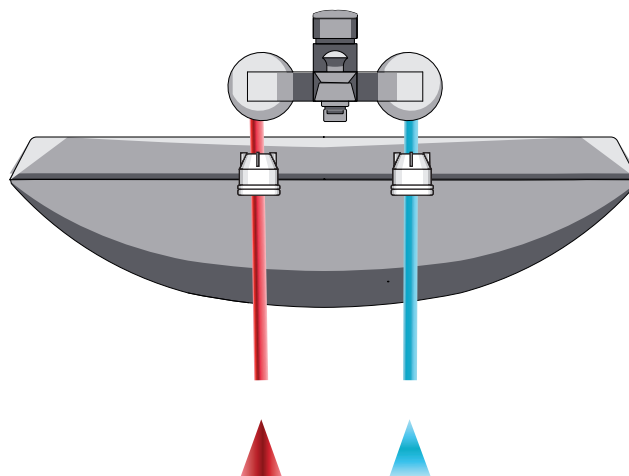
 eau chaude



Clapet incorporable de type EB

 eau froide

### Installation eau chaude et froide



 eau chaude



Clapet incorporable de type EB


 eau froide

## Gamme type EB

### Clapet IN

Le joint torique peut être monté avant le corps du clapet, évitant ainsi d'être endommagé à l'incorporation.


C*	DN	Réf
"	mm	
15	1/2	2224003
20	3/4	2224004
25	1	2224007
32	1 1/4	2224005
40	1 1/2	2224006
50	2	2224002

ACS Kiwa UK-REG 4 NFP 

### Clapet IO

Le joint torique monté sur le clapet facilite son incorporation.


C*	DN	Réf
"	mm	
15	1/2	2224146
20	3/4	2224145
25	1	2224148
32	1 1/4	2224147
40	1 1/2	2224149
50	2	2224150

ACS Kiwa UK-REG 4 NFP 

### Clapet CO

Etanchéité absolue à haute ou basse pression grâce au joint à lèvres dessiné spécialement.


Modèle	DN	Réf
CO010	8	2224016
CO013	10	22019386
CO014	10	2224017
CO015	10	22019346
CO020	15	22019264

ACS  (10, 20)

### Clapet WM

Spécialement conçu pour intégrer les compteurs d'eau.


C*	DN	Réf
"	mm	
1/2	15	2224138
3/4	20	2224137
1	25	2224139
1 1/2	40	2224140

ACS 

### Clapet CS

Fait de matériaux spéciaux, ce clapet est résistant aux fluides chimiques.


DN	Réf	
"	mm	
3/8	10	2224159

ACS 

### Clapet IW

Ce clapet se distingue par son design particulier.

DN	Réf	
"	mm	
3/4	20	2224080



### Clapet FI

Son design particulier multiplie ses possibilités d'applications.

DN	Réf	
"	mm	
1/4	8	2224040
1/2	15	2224041

### Clapet FO

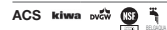
Son design particulier lui permet d'être intégré dans des applications spécifiques.

DN	Réf	
"	mm	
1/2	15	2224050
3/4	20	2224054

### Clapet FW

Le design particulier de ce clapet multiplie ses possibilités d'applications.


DN	Réf	
"	mm	
3/8	10	2224141

ACS 

### Clapet WI

Ce clapet de non-retour se distingue par sa forme particulière.


DN	Réf	
"	mm	
3/4	20	2224070



### Clapet TO

Résistant aux traitements intensifs et à la haute pression.

DN	Réf	
"	mm	
1/2	15	2224020

ACS 

\*C = calibre compteur

« Les descriptions et photographies contenues dans cette fiche technique produit sont fournies seulement à titre informatif et ne sont pas contractuelles. Watts Industries se réserve le droit d'apporter toute modification technique ou esthétique à ses produits sans aucun avertissement préalable. Garantie : toutes les ventes et les contrats de vente sont expressément conditionnés à l'acceptation par l'acheteur des conditions générales de vente Watts figurant sur son site web [www.wattswater.eu](http://www.wattswater.eu). Watts s'oppose ainsi à toute autre modalité, différente ou additionnelle des modalités Watts, quel que soit le support de communication de l'acheteur dans laquelle elle est contenue ainsi que sa forme, à moins d'un accord écrit spécifique signé par un dirigeant de Watts. »

# WATTS®

WATTS INDUSTRIES France

1590 avenue d'Orange • CS 10101 Sorgues 84275 VEDENE CEDEX • France  
Tél. +33 (0)4 90 33 28 28 • Fax +33 (0)4 90 33 28 39  
[contact@wattswater.com](mailto:contact@wattswater.com) • [www.wattswater.fr](http://www.wattswater.fr)