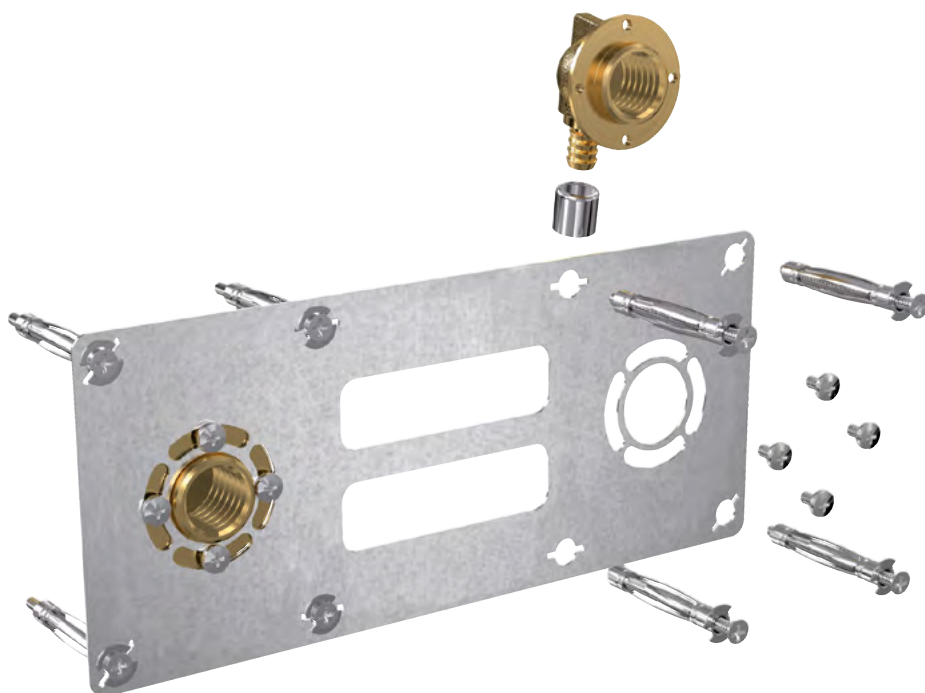


Kit de fixation de robinetterie sur cloison en plaque de plâtre et alvéolaire

ROBIFIX[®] à glissement ou à sertir

Fiche Technique



ENTRAXE 150 mm
douche et baignoire

TUTORIEL
D'INSTALLATION



Description

ROBIFIX® est un kit spécialement étudié pour la fixation d'une robinetterie sur cloison en plaque de plâtre et alvéolaire.

Pour l'installation d'une robinetterie sanitaire de douche ou baignoire à entraxe 150 mm, avec raccords à glissement ou à sertir pour raccordement sur tubes PER ou PB de Ø 12 mm ou 16 mm.

Le Kit ROBIFIX® est la solution la plus facile d'utilisation et est devenu le standard en Europe.



ROBIFIX® entraxe 150 mm

Raccords à glissement

Code réf.	Diamètre	Ø tube PER
008820	F 1/2"	Ø 12
008824	F 1/2"	Ø 16



Raccords à sertir

Code réf.	Diamètre	Ø tube PER
008821	F 1/2"	Ø 12
008825	F 1/2"	Ø 16

Raccords agréés pour tube semi-rigide de série S = 5 en PER ou PB faisant l'objet d'avis favorable.

Pour les Robifix® avec raccords à sertir, le sertissage se fait avec une pince et des mâchoires «H» ou «RF».

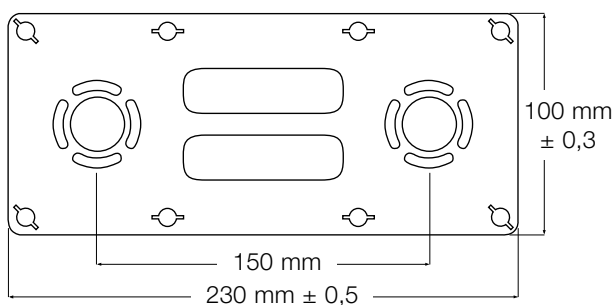
Composition des kits

- plaque pour ROBIFIX® entraxe 150 mm (230x100mm),
- coudes laiton brut F 1/2",
- bagues rétiGLISS (ROBIFIX® à glissement)
- bagues à sertir (ROBIFIX® à sertir),
- chevilles et vis de fixation.

Avantages

- Kit complet prêt à poser, simple et fiable.
- Installation facile et rapide.
- Fiabilité et longévité supérieures.
- Adaptabilité aux différents revêtements de paroi et finition avec un cache chromé.
- Fixation robuste.

Dimensions



Packaging



« Les descriptions et photographies contenues dans cette fiche technique produit sont fournies seulement à titre informatif et ne sont pas contractuelles. Watts Industries se réserve le droit d'apporter toute modification technique ou esthétique à ses produits sans aucun avertissement préalable. Garantie : toutes les ventes et les contrats de vente sont expressément conditionnés à l'acceptation par l'acheteur des conditions générales de vente Watts figurant sur son site web www.wattswater.fr - Watts s'oppose ainsi à toute autre modalité, différente ou additionnelle des modalités Watts, quel que soit le support de communication de l'acheteur dans laquelle elle est contenue ainsi que sa forme, à moins d'un accord écrit spécifique signé par un dirigeant de Watts. »

WATTS®

WATTS INDUSTRIES France

1590 avenue d'Orange • CS 10101 Sorgues 84275 VEDENE CEDEX • FRANCE

Tél. +33 (0)4 90 33 28 28 • Fax +33 (0)4 90 33 28 29/39

contact@wattswater.com • www.wattswater.fr