

RLT N170M3

Limiteur de température

Fiche technique



Description

Pour un confort maximum le WATTS N170M3 mélange automatiquement L'EAU FROIDE et L'EAU CHAUDE de vos installations. Il associe solidité et technologie grâce à sa cartouche thermostatique haute sensibilité.

L'appareil étant équipé d'une sécurité anti-brûlure avec débit résiduel, il est particulièrement destiné aux installations industrielles, le mitigeur WATTS par son absence de passages étroits et le choix de ses matériaux est peu sensible à l'entartrage.

- Maintien constante la température à la valeur souhaitée
- Cotes d'encombrements identiques à l'ancien modèle
- Large plage de température : 32 à 82°C (remplace 2 plages avec l'ancien modèle)



LIMITEUR DE TEMPÉRATURE N170M3

Appareil pour installations sans prescriptions particulières. Il assure automatiquement le mélange de l'eau chaude et de l'eau froide. Plus particulièrement recommandé pour les installations industrielles. Corps bronze. Pour le diamètre 2" (50x60) l'entrée eau froide est en 1"1/2 (40x49). Plage de température : de 32 à 82°C. Température maxi. : 85°C.

Pression dynamique maxi. : 8,5 bar.

Type	Référence	DN	Débit mini.	Plage de réglage
N170M3	2229111N	F 3/4" 20X27	11 l/min	32/82°C
N170M3	2229112N	F 1" 26X34	15 l/min	32/82°C
N170M3	2229113N	F 1"1/4 33X42	15 l/min	32/82°C
N170M3	2229114N	F 1"1/2 40X49	19 l/min	32/82°C
N170M3	2229115N	F 2" 50X60	26 l/min	32/82°C

Kit complet pour limiteur de température N170M3

Comprend : vis de réglage, chapeau, cartouche thermostatique, contre-écrou, plongeur, ressort, joint torique.

Type	Référence	Pour mitigeur
N170-RK-M3 3/4" - 1"	220887490	Ø 3/4" - 1"
N170-RK-M3 1"1/4 - 2"	220125153	Ø 1"1/4 - 1"1/2 - 2"

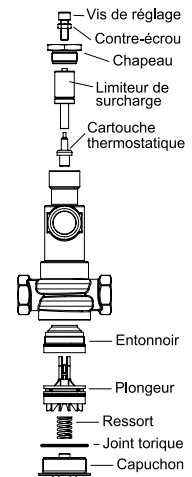
Kit complet pour limiteur de température ancienne gamme types 170 et 170L

Comprend : cartouche thermostatique, limiteur de surchauffe, éléments porte-clapet, clapet, joint torique et joint plat.

Type	Référence	Diamètre
pour plage 38 à 55°C	2229802K	3/4" - 1"

Caractéristiques techniques

PN	PN10
Corps	Bronze
Clapet	Buna N (Nitrile)
Pression dynamique maxi.	8,5 bar
Pression différentielle	Les pressions doivent être équilibrées
Eau chaude maxi.	85°C
Plage de réglage	32 à 82°C
Débit minimum (pour tous les diamètres)	Voir tableau en page 4



Avantages

- Fiabilité :** la qualité de régulation du WATTS N170M3 est due à la haute sensibilité de la cartouche thermostatique.
- Sécurité :** elle est garantie par un limiteur de surchauffe qui évite la détérioration accidentelle de la cartouche.
- Longévité :** l'absence de passages étroits et le choix des matériaux peu sensibles à l'entartrage suppriment les risques d'obstruction.
- Économie :** économie d'eau et de calories, le WATTS N170M3 permet d'optimiser et d'utiliser au mieux les capacités du générateur d'eau chaude.

Domaine d'application

Le WATTS N170M3 assure automatiquement le mélange de L'EAU CHAUDE et de L'EAU FROIDE dans les installations collectives ou industrielles : stations de lavage, process industriel ...

L'appareil est équipé d'une sécurité anti-brûlure avec débit résiduel.

Installation

L'appareil doit être installé en tenant compte des arrivées EAU CHAUDE (HOT) et EAU FROIDE (COLD) gravé sur le corps du mitigeur.

Le N170M3 doit toujours être installé comme illustré ci-dessous, avec clapet anti-retour, filtre, thermomètre, vanne d'arrêt ... Les pressions d'eau froide et d'eau chaude doivent être équilibrées.

Mise en service

Ouvrir d'abord l'alimentation Eau froide afin de ne pas endommager le thermostat.

Pour régler la température de l'eau mitigée, desserrer le contre-écrou pour libérer la vis de réglage (situé en partie supérieure du limiteur).

Tourner la vis dans le sens des aiguilles d'une montre pour obtenir une eau plus froide et dans le sens inverse des aiguilles d'une montre pour une eau plus chaude.

Le réglage de l'eau mitigée ne peut se faire qu'à partir d'un thermomètre placé à proximité du mitigeur sur le circuit d'eau mélangée.

L'inertie du thermomètre recommande quelques minutes d'attente pour une lecture précise de la température de l'eau mélangée.

Réglage de la température dans le cas d'une boucle d'eau mitigée :

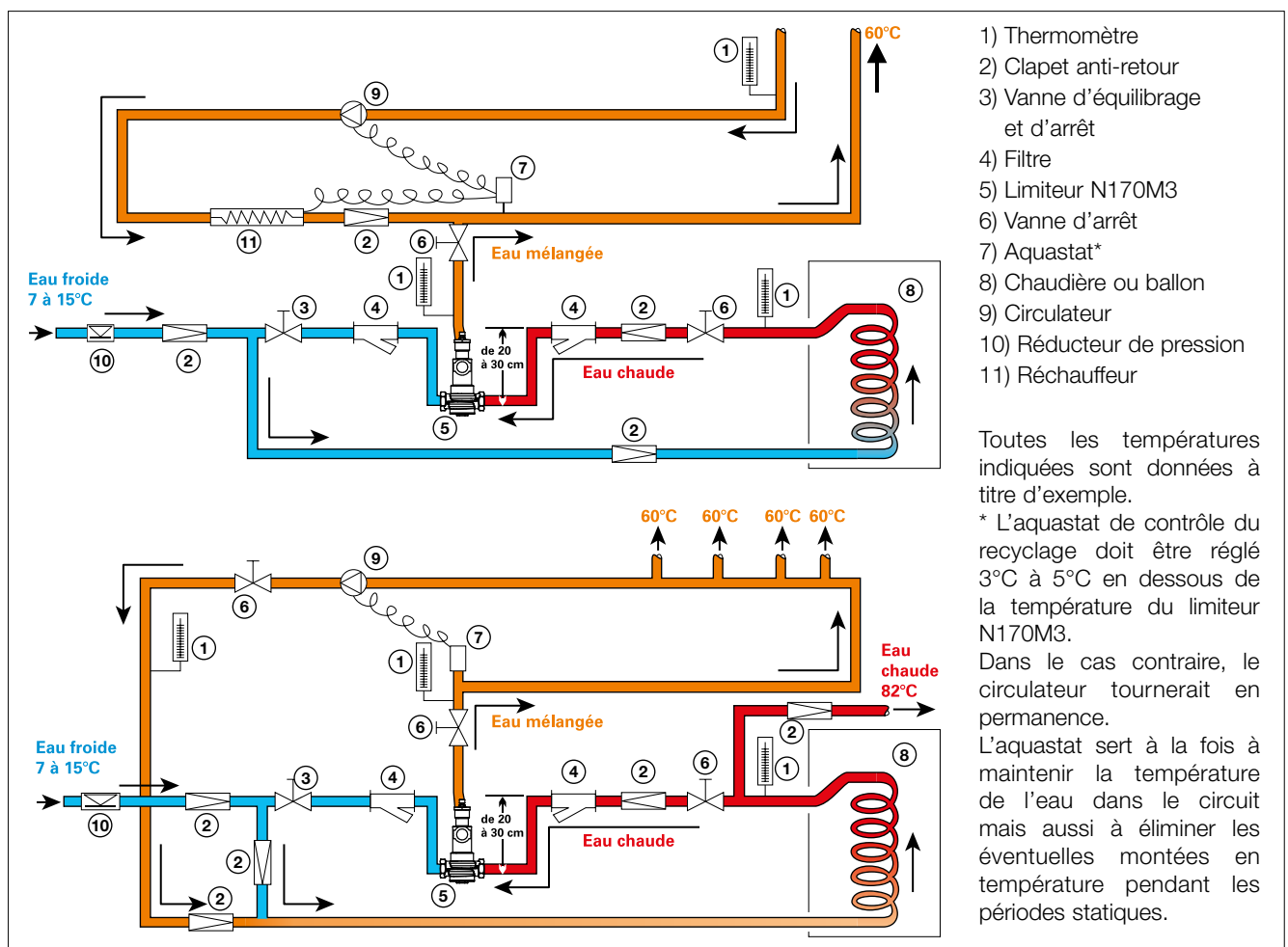
1. Arrêtez la pompe de recyclage.

2. Ouvrez assez de points de puisages pour obtenir le débit minimum du limiteur N170M3.

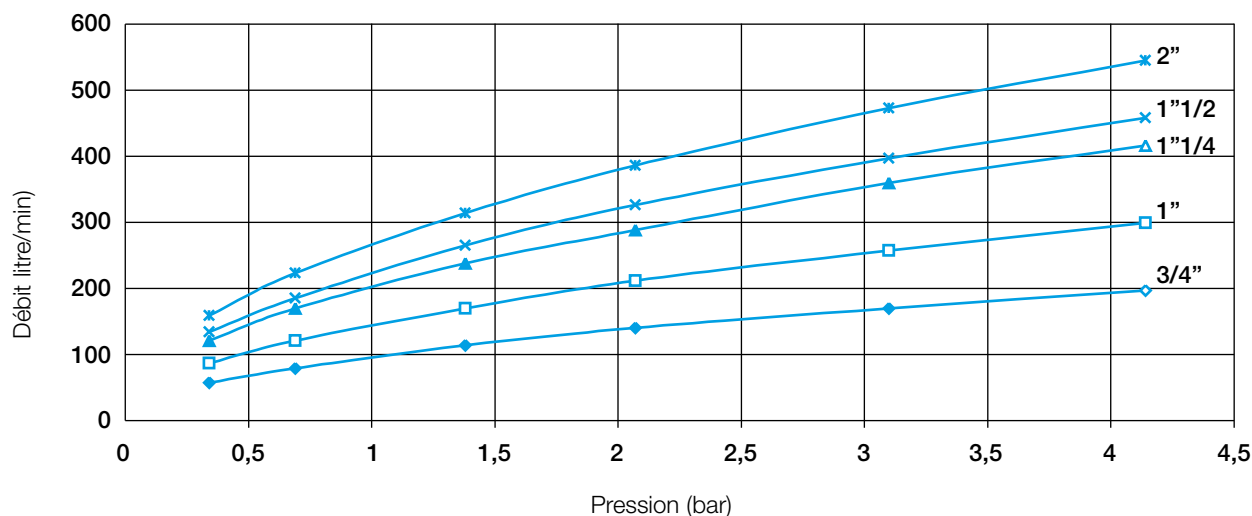
3. Dévissez le contre-écrou. Tournez la vis de réglage de la température dans le sens des aiguilles d'une montre pour diminuer ou dans le sens contraire des aiguilles d'une montre pour augmenter la température d'eau mitigée. Note : Laissez suffisamment de temps au mitigeur pour réagir avant de procéder à un nouveau réglage. WATTS INDUSTRIES recommande la pose d'un thermomètre de contrôle de la température sur la tuyauterie d'eau mitigée, la température doit être vérifiée au moins une fois par mois dans les conditions normales de fonctionnement. Ce thermomètre doit être installé à au moins 1,8 mètres du limiteur N170M3.

4. Quand la température désirée est obtenue, serrez le contre-écrou. Remettez en fonction la pompe de recyclage. Fermez les points de puisages qui étaient ouverts.

Exemples d'installation



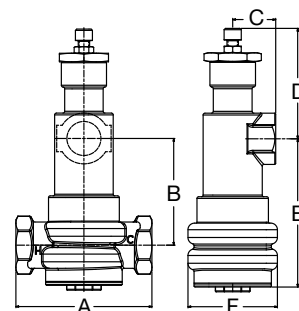
Courbes



Encombrement (mm)

Modèle	A	B	C	D	E	F	Poids (kg)	Débit mini.
DN 20 - 3/4"	114	89	36	92	124	75	2,2	11 l/min
DN 25 - 1"	116	89	36	92	124	75	2,2	15 l/min
DN 32 - 1"1/4"	154	87	44	94	133	114	4,3	15 l/min
DN 40 - 1"1/2"	154	87	44	94	133	114	4,1	19 l/min
DN 50 - 2" *	164	81	52	98	137	114	4,7	26 l/min

*Pour le DN50 : entrée Chaud 2" (50x60) et entrée Froid 1"1/2 (40x49)



Les descriptions et photographies contenues dans cette fiche technique produit sont fournies seulement à titre informatif et ne sont pas contractuelles. Watts Industries se réserve le droit d'apporter toute modification technique ou esthétique à ses produits sans aucun avertissement préalable. Garantie : toutes les ventes et les contrats de vente sont expressément conditionnés à l'acceptation par l'acheteur des conditions générales de vente Watts figurant sur son site web www.wattswater.fr. Watts s'oppose ainsi à toute autre modalité, différente ou additionnelle des modalités Watts, quel que soit le support de communication de l'acheteur dans laquelle elle est contenue ainsi que sa forme, à moins d'un accord écrit spécifique signé par un dirigeant de Watts.

WATTS®

WATTS INDUSTRIES France

1590 avenue d'Orange • CS 10101 Sorgues 84275 VEDENE CEDEX • FRANCE

Tél. +33 (0)4 90 33 28 28 • Fax +33 (0)4 90 33 28 29/39

contact@wattswater.com • www.wattswater.fr