

RÉGLEAU G.C.

Régulateur de pression

Fiche Technique



Description

Régulateurs de pression RÉGLEAU G.C. à étrier et membrane :

- **Ensemble étrier/clapet** : pièce mobile monobloc en bronze, l'étrier comporte un clapet largement dimensionné autorisant d'excellentes performances
- **Ressort inoxydable à grandes spires et haute sensibilité** : il garantit un réglage précis
- **Membrane et clapet haute température** : résistant à des températures élevées (jusqu'à 70°C)
- **Siège en acier inox** : une exclusivité qui protège de l'usure et de l'agressivité de l'eau. Une garantie de longévité



RÉGLEAU G.C.

Régulateur de pression

DN	Racc.	PFA en bar	PS en bar		Réf.	Poids Kg
				L1		
1	Femelle / Femelle	20	20		2228602	3,218
1 1/4	Femelle / Femelle	20	20		2228603	4,046
1 1/2	Femelle / Femelle	20	20		2228604	8,04
2	Femelle / Femelle	20	20		2228605	13,17
2 1/2*	Femelle / Femelle	20	20		2228616	14,48
3*	Femelle / Femelle	20	20		2228617	-

*By-pass

Important :

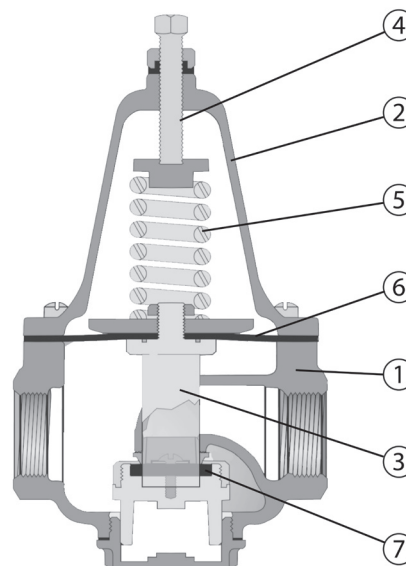
Les indications de température et de pression données ne constituent en aucun cas une garantie d'utilisation. Il est donc indispensable de valider l'utilisation des produits en fonction des conditions de service auprès de notre service préconisation.

Caractéristiques techniques

Température d'utilisation	Maxi. : 70 °C
Pression de fonctionnement admissible (PFA) en eau	Voir tableau ci-dessus
Plage de réglage	1,5 à 5,5 bar. Pré-réglé en usine à 3 bars
Fluides admis	Eau, autre fluide : nous consulter

Nomenclature et matériaux

N°	Désignation	Matériaux	EURO
1	Corps	Bronze	ASTM B584
2	Chapeau	Bronze	ASTM B584
3	Etrier	Bronze	ASTM B584
4	Vis de réglage	Acier inox	AINSI 01
5	Ressort	Acier B1 Zing / bichro	
6	Membrane	EPDM	EPDM 8101
7	Clapet	EPDM / Nylatron GS	



Application

Le régulateur de pression RÉGLEAU assure automatiquement le maintien de la pression aval à la valeur de consigne qui lui est fixée. Il permet de respecter les normes d'utilisation des appareils électroménagers et des robinetteries. Il convient à toutes les installations d'eau domestiques, collectives ou industrielles.

Installation

Leur place est généralement à l'entrée de l'installation, mais ils trouvent leur application partout où la pression de l'eau doit être réduite. Ils s'installent dans TOUTES LES POSITIONS, (horizontale, verticale, tête en haut, tête en bas, tête inclinée, etc ...). Le seul impératif est de respecter le sens de l'écoulement indiqué par la flèche sur le corps. Toutefois, si un risque de contre-pression ou coup de bélier existe dans le circuit aval, il est conseillé de protéger le réducteur de pression par un clapet de non-retour placé immédiatement à sa sortie.

Fonctionnement

En débit :

Lorsqu'il y a puisage, la pression de l'eau qui s'exerce sur la membrane diminue, ce qui permet au ressort de se détendre. L'ensemble étrier/clapet se déplace vers le bas pour permettre le passage de l'eau.

Arrêt du débit :

Lors de l'arrêt du puisage, la pression aval s'exerce de nouveau sur la membrane, aidée du ressort, comprime le ressort et entraîne la fermeture du clapet empêchant l'eau de s'écouler librement.

Réglage

Le réglage doit s'effectuer SANS DÉBIT c'est-à-dire tout écoulement en aval stoppé. Les régulateurs de pression RÉGLEAU sont pré-réglés en usine à 3 bar.

Ils restent réglables dans une plage comprise entre 1,5 et 5,5 bar.

Pour augmenter la pression, serrer la vis de réglage (sens des aiguilles d'une montre en regardant la vis par dessus). Pour diminuer la pression, desserrer la vis de réglage (sens inverse des aiguilles d'une montre en regardant la vis par dessus), ouvrir légèrement un robinet pendant un instant, refermer, puis serrer de nouveau la vis de réglage jusqu'à obtention de la pression désirée.

Pression Amont maxi. admissible : 20 bar.

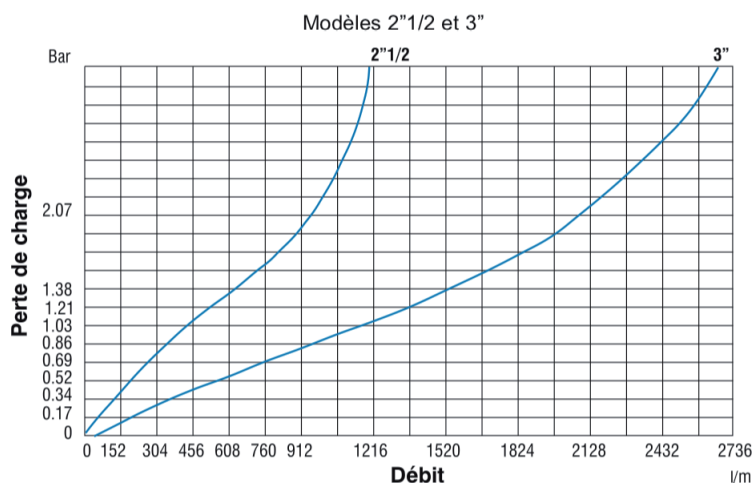
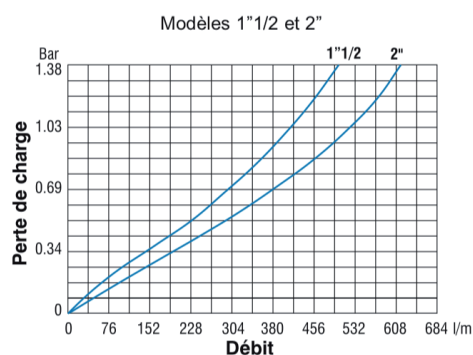
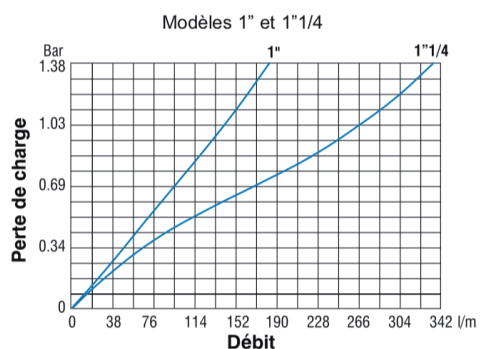
Entretien

La conception unique du régulateurs de pression RÉGLEAU le rend insensible au tartre ou aux impuretés et ne nécessitent ni entretien ni précaution particulière pourvu qu'ils soient installés par un professionnel.

Membrane, ressort, siège et clapet sont largement dimensionnés pour assurer un réglage précis et constant tout en autorisant de forts débits.

Caractéristiques de fonctionnement

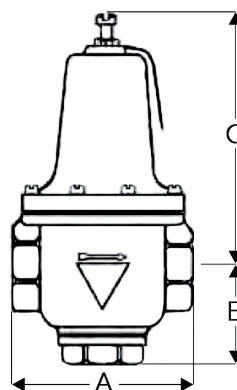
RÉGLEAU G.C. - Courbe de perte de charge



Encombremments

DN	A	B	C
"	mm	mm	mm
1	121	54	165
1 1/4	127	70	172
1 1/2	171	70	251
2	203	86	273
2 1/2	200	73	273
3	267	105	324

RÉGLEAU G.C.



Les descriptions, photographies et illustrations contenues dans cette fiche technique sont fournies seulement à titre informatif et ne sont pas contractuelles. Watts se réserve le droit d'apporter toute modification technique ou esthétique à ses produits sans aucun avertissement préalable. Garantie : toutes les ventes ou contrats de vente sont expressément conditionnés à l'acceptation par l'acheteur des conditions générales de vente Watts figurant sur notre site internet. Watts s'oppose ainsi à toute autre modalité, différente ou additionnelle des modalités Watts, quel que soit le support de communication de l'acheteur dans laquelle elle est contenue ainsi que sa forme, à moins d'un accord écrit spécifique signé par un dirigeant de Watts.



WATTS INDUSTRIES France

1590 avenue d'Orange • CS 10101 Sorgues 84275 VEDENE CEDEX • France
Tél. +33 (0)4 90 33 28 28 • Fax +33 (0)4 90 33 28 39
contact@wattswater.com • www.wattswater.fr