

U5B

Régulateur de pression

Fiche Technique



Description

Grâce à sa conception unique, la série U5B vous garantit :

- **Un By-Pass de protection** : contre une surpression en aval du régulateur. Cette contre-pression peut-être créée avec un ballon électrique (par la dilatation de l'eau) et risque de détériorer la membrane. Le By-Pass évacue automatiquement la juste quantité d'eau vers l'amont. Cette protection évite la détérioration de la membrane et protège toute l'installation aval.
- **Un ressort à grandes spires et haute sensibilité** : il garantit un réglage précis. Le contrôle de la pression s'effectue dans une plage de 1,5 à 5,5 bar.
- **Un siège interchangeable en acier Inox** : après une très longue période d'utilisation, le remplacement du siège peut s'effectuer rapidement sans dépose de l'appareil et sans outils spéciaux.
- **Une membrane et un clapet haute température** : résistant à des températures élevées (jusqu'à 80°C).
- **Un filtre décanteur** : incorporé, facilement nettoyable et largement dimensionné pour des débits importants. Il protège de toutes les impuretés qui pourraient nuire à la bonne étanchéité entre le siège et le clapet. C'est une garantie de rester rentable lors de vos interventions sur chantier.
- **Un disque support-ressort amovible** : le remplacement de la membrane s'effectue sans démontage de la soupape.
- **Un raccord-union** : il est en bronze comme le corps et tous les organes internes du U5B. De plus il est démontable, ce qui est un gain de temps précieux lors de son installation.



Important :

Les indications de température et de pression données ne constituent en aucun cas une garantie d'utilisation. Il est donc indispensable de valider l'utilisation des produits en fonction des conditions de service auprès de notre service préconisation.

U5B

Régulateur de pression

DN	Racc.	PFA en bar	PS en bar	Réf.	Poids Kg
			L1		
3/4	Femelle / Femelle	20	20	2228101	2,3
1	Femelle / Femelle	20	20	2228102	2,7
1 1/4	Femelle / Femelle	20	20	2228103	4,2
1 1/2	Femelle / Femelle	20	20	2228104	6,5
2	Femelle / Femelle	20	20	2228105	10,4

U5B avec prise manomètre F 1/4" sous l'appareil

1/2	Femelle / Femelle	20	20	2228107	≈1,8
3/4	Femelle / Femelle	20	20	2228108	≈2,3
1	Femelle / Femelle	20	20	2228109	≈2,7
1 1/4	Femelle / Femelle	20	20	2228110	≈4,2
1 1/2	Femelle / Femelle	20	20	2228111	≈6,5
2	Femelle / Femelle	20	20	2228112	≈10,4
Manomètre*				2228106	

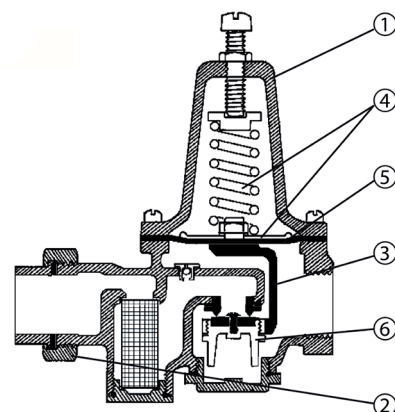
*spécial U5B lecture inverse 0/10 bar

Caractéristiques techniques

Température d'utilisation	Maxi. : 70 °C
Pression de fonctionnement admissible (PFA) en eau	Voir tableau ci-dessus
Prise manomètre	Sous l'appareil en Femelle 1/4"
Plage de réglage	1,5 à 5,5 bar. Pré-réglé en usine à 3 bars
Fluides admis	Eau

Nomenclature et matériaux

N°	Désignation	Matériaux	EURO
1	Corps	Bronze	ASTM B584
2	Raccord union	Bronze	ASTM B981
3	Etrier porte-clapet	Bronze	ASTM B584
4	Siège et ressort	Acier inox	ASTM A582
5	Membrane	Nordel avec nylon	EPDM compound 8101
6	Clapet	Buna N	Nylatron GS



Application

Dotés d'équipements originaux absolument essentiels, les régulateurs U5B conviennent à toutes les installations d'eau domestiques, collectives ou industrielles.

Dans une installation, le régulateur de pression U5B permet de maintenir une pression constante et réduite à leur aval.

Il protège l'installation des excès de pression pouvant provoquer :

- coups de bélier
- ruptures de canalisations
- fuites aux raccords
- dégâts matériels sur les appareils comportant un piquage direct sur l'installation
- consommation d'eau trop importante

Installation

Leur place est généralement à l'entrée de l'installation, mais ils trouvent leur application partout où la pression de l'eau doit être réduite. Ils s'installent dans TOUTES LES POSITIONS, (horizontale, verticale, tête en haut, tête en bas, tête inclinée, etc ...). Le seul impératif est de respecter le sens de l'écoulement indiqué par la flèche sur le corps.

Toutefois, si un risque de contre-pression ou coup de bélier existe dans le circuit aval, il est conseillé de protéger le réducteur de pression par un clapet de non-retour placé immédiatement à sa sortie.

Fonctionnement

En débit :

Lorsqu'il y a puisage, la pression de l'eau qui s'exerce sur la membrane diminue, ce qui permet au ressort de se détendre. L'ensemble étrier/clapet se déplace vers le bas pour permettre le passage de l'eau.

Arrêt du débit :

Lors de l'arrêt du puisage, la pression aval s'exerce de nouveau sur la membrane, aidée du ressort, comprime le ressort et entraîne la fermeture du clapet empêchant l'eau de s'écouler librement.

Réglage

Le réglage doit s'effectuer SANS DÉBIT c'est-à-dire tout écoulement en aval stoppé. Les régulateurs de pression U5B sont préréglés en usine à 3 bar.

Ils restent réglables dans une plage comprise entre 1,5 et 5,5 bar.

Pour augmenter la pression, serrer la vis de réglage (sens des aiguilles d'une montre en regardant la vis par dessus). Pour diminuer la pression, desserrer la vis de réglage (sens inverse des aiguilles d'une montre en regardant la vis par dessus), ouvrir légèrement un robinet pendant un instant, refermer, puis serrer de nouveau la vis de réglage jusqu'à obtention de la pression désirée.

Pression Amont maxi. admissible : 20 bar.

Entretien

L'appareil a été conçu pour une maintenance aisée. Les opérations de démontage s'effectuent sans dépose de l'appareil. Prévoir d'installer des vannes d'isolement en amont et en aval.

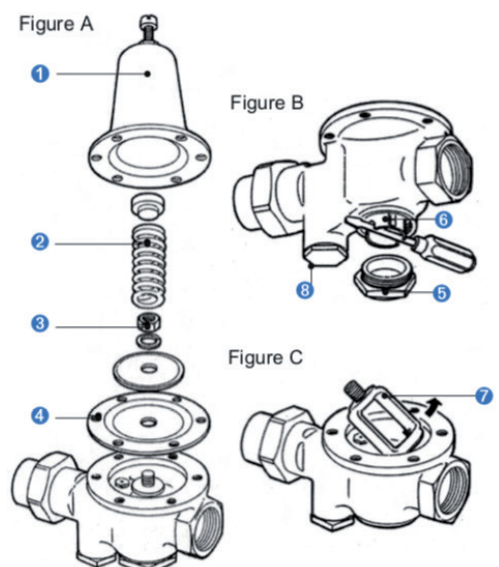
A) Pour le nettoyage du filtre décanteur.

Il suffit de dévisser le bouchon à 6 pans ⑥ (figure B), le filtre vient de lui-même et peut-être facilement nettoyé ou changé.

B) Pour le changement de pièces internes.

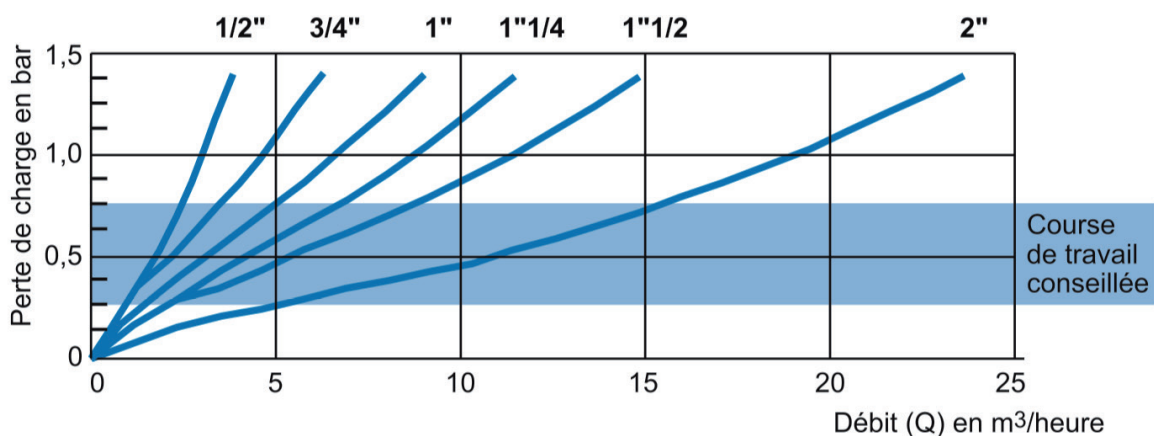
Dévisser le chapeau ① du réducteur en maintenant une pression sur celui-ci (afin de comprimer le ressort interne). Le chapeau et le ressort ② viennent d'eux-mêmes. Dévisser alors l'écrou ③ situé sur le disque support du ressort. La membrane élastomère ④ peut alors être changée (figure A). Dévisser ensuite le bouchon à 6 pans ⑤ situé sous le corps du U5B (dans l'axe du ressort).

Le bouchon laisse apparaître le support clapet ⑥. Celui-ci se dévisse avec l'aide d'un tournevis (figure B). Cette opération libère l'étrier ⑦ mobile (figure C), en le basculant on peut ainsi le retirer par le dessus du U5B. Une fois l'étrier retiré, le siège est alors accessible. Dévisser le siège à l'aide d'une clef à tube.



Caractéristiques de fonctionnement

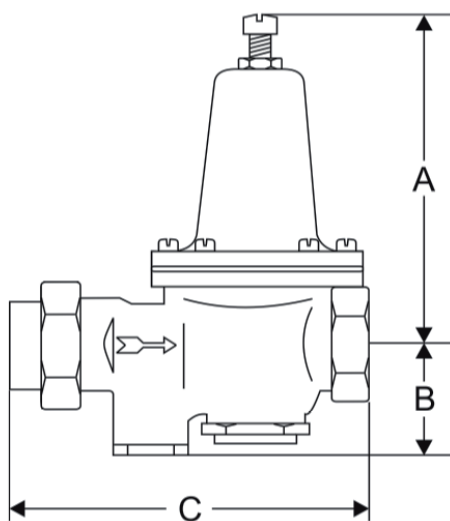
U5B - Courbe de perte de charge



Encombremments

DN	A	B	C
"	mm	mm	mm
1/2	108	47	146
3/4	114	50	162
1	152	50	175
1 1/4	180	60	200
1 1/2	200	80	240
2	240	85	279

U5B



Les descriptions, photographies et illustrations contenues dans cette fiche technique sont fournies seulement à titre informatif et ne sont pas contractuelles. Watts se réserve le droit d'apporter toute modification technique ou esthétique à ses produits sans aucun avertissement préalable. Garantie : toutes les ventes ou contrats de vente sont expressément conditionnés à l'acceptation par l'acheteur des conditions générales de vente Watts figurant sur notre site internet. Watts s'oppose ainsi à toute autre modalité, différente ou additionnelle des modalités Watts, quel que soit le support de communication de l'acheteur dans laquelle elle est contenue ainsi que sa forme, à moins d'un accord écrit spécifique signé par un dirigeant de Watts.



WATTS INDUSTRIES France

1590 avenue d'Orange • CS 10101 Sorgues 84275 VEDENE CEDEX • France
Tél. +33 (0)4 90 33 28 28 • Fax +33 (0)4 90 33 28 39
contact@wattswater.com • www.wattswater.fr