

## Mitigeurs encastrés T8137 • T8147 • T8175



- Mitigeurs de salle de bains à encastrer
- Excellente régulation
- Sécurité anti-brûlure
- Débit maxi. de 32 à 50 l/min.
- Performances conformes à la norme EN1111
- Mécanisme modulaire démontable et interchangeable

 **WATTS**<sup>®</sup>  
**INDUSTRIES**

A Division of Watts Water Technologies Inc.



**T8137**

**Présentation :**

- Mitigeur thermostatique encastré compact.
- Matière : corps compact en laiton DZR (anti-corrosion).  
Attestation de Conformité Sanitaire obtenue (A.C.S).
- Cartouche thermostatique démontable et interchangeable.
- Performances conformes à la norme EN 1111.



**T8147**

**Applications :**

Pour salles de bain et toute autre installation sanitaire nécessitant un encastrément (cabines de douche et panneaux de douche préfabriqués).

Il permet l'obtention d'une eau à température pré réglable et constante.

**Avantages :**

Sécurité anti-brûlure immédiate et très performante, conforme à la norme européenne EN1111.

Clapets et vannes d'isolement intégrés, accessibles sur la face du mitigeur (sauf modèle T8175).

Filtres intégrés sur cartouche.

Mécanisme thermostatique sous forme de cartouche interchangeable, régulation de grande qualité.

Débit sortie haute et basse identique.



**T8175**

**LA RÉPONSE ANTI-LÉGIONELLE :**

- Cartouche démontable et interchangeable (facile à détartrer et à désinfecter).
- Clapets intégrés (sauf modèle T8175).
- Choc thermique : possibilité d'élever la température en démontant simplement la rosace et en tournant la cartouche sur la position chaud maxi, l'appareil laisse alors la température eau chaude circuler (destruction de la bactérie dès 60°C).

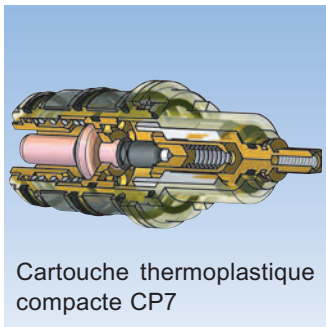
**Personnalisation facile :**

Le mitigeur peut être fourni nu afin de permettre toute personnalisation des manettes et rosaces.

**Mise en œuvre :**

Grande facilité d'installation et de maintenance.

La pose de robinets d'arrêt et/ou de débit sur l'eau mitigée est nécessaire sur les modèles T8137 et T8175.

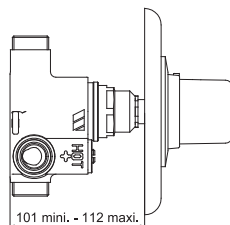


Cartouche thermoplastique compacte CP7

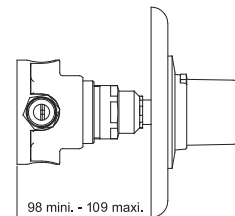
La garantie CP7 : La fiabilité de la cartouche thermostatique repose sur une expertise de 40 années et permet d'assurer, quelles que soient les variations de pression d'eau, un maintien parfait de la température pré réglée.

**Point clés modèles T8137 /T8147 :**

- Débits sous 3 bar : 50 l/mn (T8137) et 32 l/mn (T8147)
- Modèle extra compact en deux diamètres
- Cartouche interchangeable : maintenance facile sans outils spéciaux
- Filtres, clapets et vannes d'isolement intégrés
- Performances conformes à la norme EN1111
- Corps laiton anti-corrosion DZR



**T8137 - T8147**



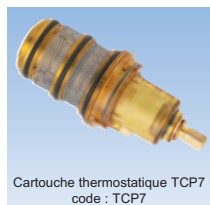
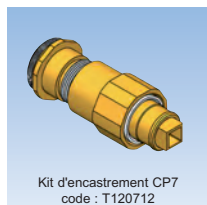
**T8175**

Caractéristiques techniques	T8137	T8147	T8175
Connections	F 1/2" ou M 3/4"	F 1/2" ou M 3/4"	F 1/2"
2 sorties libres (1 haute et 1 basse)	à équiper du robinet T109920 avec robinet		à équiper d'un robinet
Débits (haut et bas identiques)	50 l/mn sous 3 bar	32 l/mn sous 3 bar	42 l/mn sous 3 bar
Plage de réglage	15 à 50°C	15 à 50°C	15 à 50°C
Cartouche thermostatique	démontable et interchangeable.		
Fixation murale	par deux pattes de fixation Ø 6 (entraxe 62 mm)		
Profondeur d'encastrément (avec kit d'encastrément)	entre 101 et 112 mm	entre 101 et 112 mm	entre 98 et 109 mm
Poids	1,350 kg	1,545 kg	1,500 kg

débit et désignation	code réf.	poids
32 L/min - <b>8147</b> - F 1/2" et M 3/4"- 1 sortie haute avec robinet de débit, 1 sortie basse libre, 2 robinets d'arrêt intégrés sur arrivée eau froide et eau chaude, 2 clapets anti-retour intégrés. Incluant le kit d'encastrement et le kit température.		
mitigeur complet, rosace 130x200, manette standard	T/8147S	3,1 kg
mitigeur complet, rosace 130x200, manette consulat	T/8147C	3,2 kg
mitigeur avec rosace 130x200, sans manette	T/8147SM	2,7 kg
mitigeur seul (inclus kit d'encastrement + kit température)	T/8147K	1,5 kg

débit et désignation	code réf.	poids
50 L/min - <b>8137</b> - F 1/2" et M 3/4" - 2 sorties libres à équiper de robinet d'arrêt et/ou de débit. Clapets et vannes d'isolement intégrés. Incluant le kit d'encastrement et le kit température		
mitigeur complet, rosace 150 mm, manette standard	T/8137S	1,75 kg
mitigeur complet, rosace 150 mm, manette consulat	T/8137C	1,85 kg
mitigeur avec rosace 150 mm, sans manette	T/8137SM	1,35 kg
mitigeur seul (inclus kit d'encastrement+kit température)	T/8137K	1,35 kg

débit et désignation	code réf.	poids
42 L/min - <b>8175</b> - F 1/2" - 1 sortie haute. Incluant le kit d'encastrement et le kit température		
mitigeur complet, rosace 150 mm, manette standard	T/8175S	2,1 kg
mitigeur complet, rosace 150 mm, manette consulat	T/8175C	2,2 kg
mitigeur complet, rosace 150 mm, sans manette	T/8175SM	1,8 kg
mitigeur seul (inclus kit d'encastrement+kit température)	T/8175	1,5 kg

**ACCESSOIRES ET PIÈCES DÉTACHÉES**

 Cartouche thermostatique TCP7  
code : TCP7

 Kit d'encastrement CP7  
code : T120712

 Kit de température butée à 38°C  
code : T108376

 Ensemble rosace chromée  
Ø 130 mm, code : T109819.  
Ø 150 mm, code : T109813.

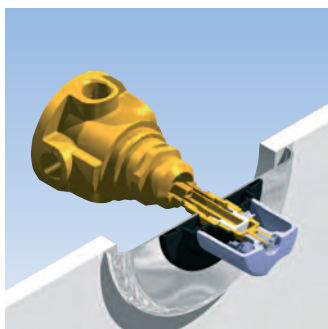
 Ensemble rosace ovale chromée  
code : T107745

 Manette standard chromée  
code : T108193

 Manette consulat chromée  
code : T108262

 Tire cartouche  
code : TB120014

Accessoires et pièces détachées	T8137	T8147	T8175
Cartouche thermostatique	TCP7	TCP7	TCP7
Kit d'encastrement CP7	T120712	T120712	T120712
Kit de température (cadran ABS, ensemble chapeau ABS)	T108376	T108376	T108376
Manette standard chrome	T108193	T108193	T108193
Manette consulat chrome	T108262	T108262	T108262
Ensemble rosace métallique chromée ovale	-	T107745	-
Ensemble rosace métallique chromée Ø 130 mm	T109819	-	T109819
Ensemble rosace métallique chromée Ø 150 mm	T109813	-	T109813
Kit robinet de débit M/F 1/2"	T109920	(livré avec robinet)	(à équiper d'un robinet)
Tire cartouche	TB120014	TB120014	TB120014

**KIT ENCASTREMENT "CP7"**


Ce kit d'encastrement est prévu pour tous les mitigeurs encastrés équipés d'une cartouche TCP7, tels que T8137, T8147, T8175.

Il est constitué d'un adaptateur de longueur, d'un ensemble friction (tube-écrou), d'une bague plastique ainsi que d'un tube carré.

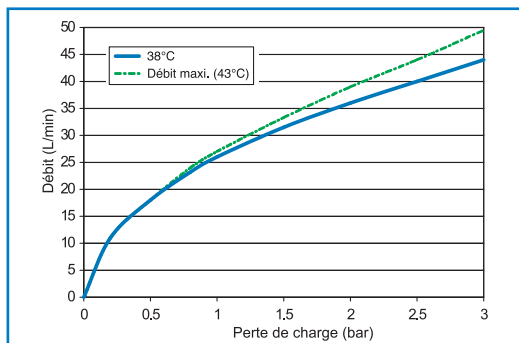
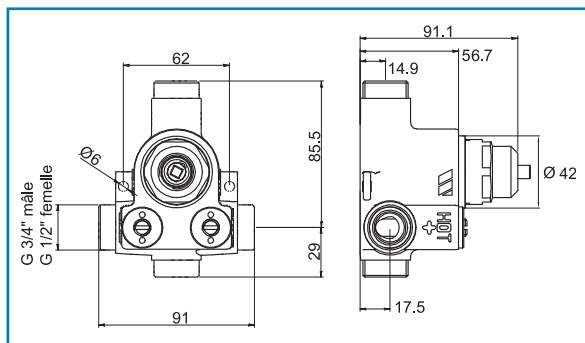
**Avantages :**

- Installation rapide et simple (cf. notice d'installation « Kit d'installation rapide CP7 ») évitant les besoins de maintenance,
- moins de composants, le moyeu étant constitué d'une seule pièce plastique,
- pas de « grippage » (difficulté de réglage de la température due à un vieillissement de l'ensemble friction)
- utilisation sur le kit de température actuel,
- pas de découpe du tube carré à l'installation (gain de temps)
- installation sécurisée
- interchangeabilité avec les kits déjà installés (sauf pour les anciennes installations car afin de pouvoir utiliser ce kit, la profondeur d'encastrement du mitigeur doit être comprise dans une plage de 11 mm. Voir documentation kit long "SAV").

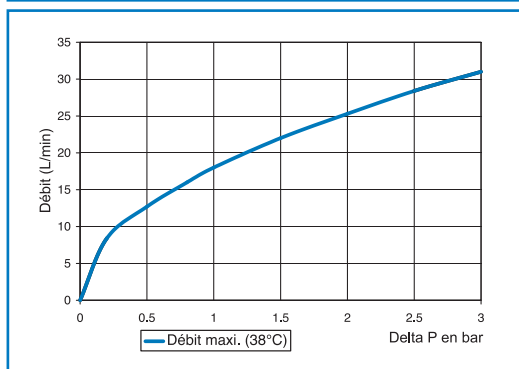
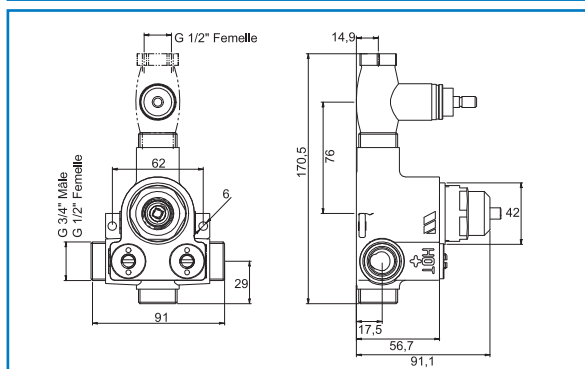
**Dimensions**

**Courbes de pertes de charges**

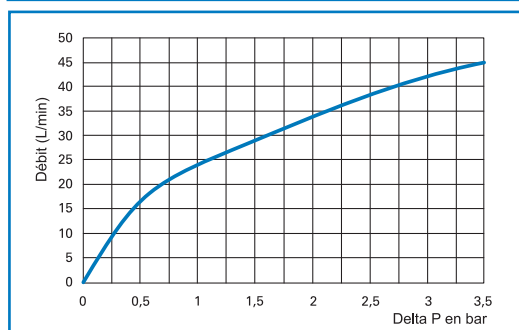
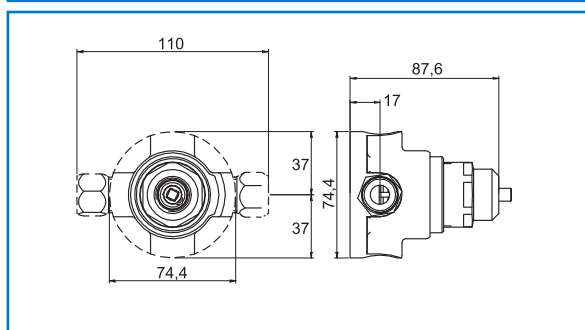
**T8137**



**T8147**

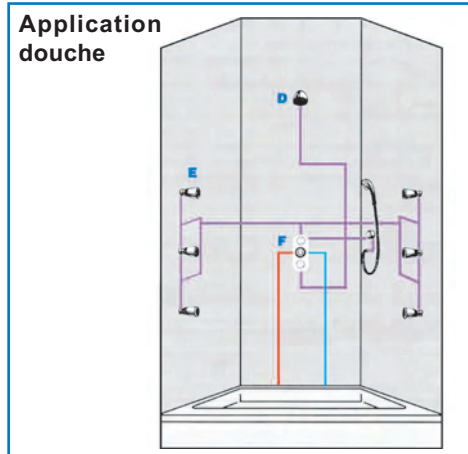
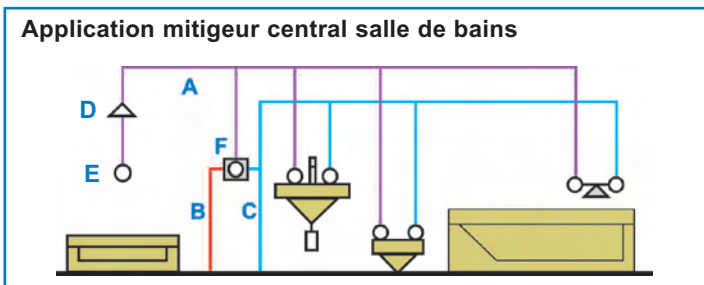


**T8175**



**Exemple d'installation :**

- (A) Mitigé      (D) Douchette haute
- (B) Chaud      (E) Douchette latérale
- (C) Froid      (F) Mitigeur



Les photographies, illustrations et descriptions contenues dans cette brochure sont présentées comme indications. Watts Industries se réserve le droit d'apporter des changements d'ordre techniques ou de design à ses produits sans informations préalables.



A Division of Watts Water Technologies Inc.

**WATTS INDUSTRIES France**

1590 avenue d'Orange CS 10101 SORGUES  
 84275 VEDENE cedex - FRANCE  
 Tél. 04 90 33 28 28 - Fax 04 90 33 28 29/39  
 www.wattsindustries.com  
 E-mail : info@wattsindustries.fr