

# Mitigeurs thermostatiques ULTRAMIX encastrés centraux



- Mitigeurs de salle de bains à encastrer
- Excellente régulation
- Sécurité anti-brûlure
- Débit maxi. de 56 à 400 l/min.
- Performances conformes à la norme EN1111
- Mécanisme modulaire démontable et interchangeable

 **WATTS**<sup>®</sup>  
**INDUSTRIES**

A Division of Watts Water Technologies Inc.

## MITIGEURS THERMOSTATIQUES ULTRAMIX ENCASTRÉS CENTRAUX - GRANDS DÉBITS



ULTRAMIX

Mitigeur thermostatique à grand débit et grande précision.

Grande facilité d'installation et de maintenance et réputation de très grande longévité.

Équipé d'origine d'une rosace en laiton chromé, cadran en ABS gris gradué degré par degré de 10° à 50°C, comportant une sécurité débrayable à 40°C.

Mécanisme thermostatique ULTRAMIX, compact et interchangeable, équipé de clapets anti-retour homologués NF et de filtres. Raccordement eau chaude à gauche du mitigeur (face à l'appareil) et eau froide à droite du mitigeur (existe aussi en version inversée).

Selon le débit du mitigeur, celui-ci est utilisé directement au point de puisage pour la douche et/ou la baignoire, ou encastré comme mitigeur central pour la salle de bain.

Le principe du mitigeur central de salle de bains est de poser un seul mitigeur thermostatique général, placé à proximité de la production d'eau chaude et réglé entre 40°C et 50°C maximum, au lieu d'un par poste de la salle de bains.

Le mélange d'eau chaude et d'eau froide est assuré et contrôlé en permanence par le thermostat du mitigeur ; l'eau mitigée ainsi obtenue dessert la douche, la baignoire, le lavabo etc.

A chaque poste, l'utilisateur dispose d'une robinetterie classique de son choix, où l'eau chaude est remplacée par l'eau mitigée. Cette formule d'un mitigeur thermostatique utilisé comme régulateur général dans la salle de bains présente de nombreux avantages si l'appareil est bien situé, à proximité de la douche en particulier.

### Choix du modèle et mise en œuvre :

Un mitigeur en DN 3/4" (TX8256 ou TX824056 ou TX824456) convient dans tous les cas habituels, puisqu'avec une pression à l'écoulement de 3 bars, il débite environ 56 l/min à 40°C (TX8280 : 80 l/min).

Ce n'est que lorsque la salle de bains comporte un nombre spécialement élevé d'appareils ou demande de gros débits (baignoire de grande capacité, douches spéciales etc.) qu'il convient de consulter pour la pose d'un modèle TX83 à TX86.

Le mitigeur peut être encastré dans la maçonnerie : c'est la solution la plus esthétique qui ne présente aucun risque pour son entretien futur, le mécanisme est très facilement accessible et interchangeable.

Si le mitigeur doit servir à la fois de régulateur central et de mitigeur de douche et de baignoire, on choisira un modèle comportant au moins un robinet de réglage de débit incorporé, plus un départ en attente pour alimenter les robinets du lavabo et du bidet (modèles TX8240 et TX8244).

### Personnalisation facile :

Tous les modèles peuvent être fournis nu pour permettre toute personnalisation des manettes, rosaces et couleurs. Le cadran de température gradué est en plastique et existe également en laiton, gradué degré par degré (Réf. ETL T108991).

### Caractéristiques :

Débits sous 3 bars dynamiques.

TX8256	F 3/4"	56 l/mn	1 sortie haute / 1 sortie basse
TX8280	F 3/4"	80 l/mn	1 sortie haute / 1 sortie basse
TX824056 / TX824080	F 3/4"	56 l/mn / 80 l/mn	1 sortie haute libre / 1 sortie haute avec robinet de débit / 1 sortie basse libre
TX824456 / TX824480	F 3/4"	56 l/mn / 80 l/mn	1 sortie haute libre / 1 sortie haute avec robinet de débit / 1 sortie basse avec robinet de débit, têtes 1/2"
TX83	F 1"	120 l/mn	1 sortie haute + 1 purge basse
TX84	F 1"1/4	175 l/mn	1 sortie haute + 1 purge basse
TX85	F 1"1/2	260 l/mn	1 sortie haute + 1 purge basse
TX86	F 2"	400 l/mn	1 sortie haute + 1 purge basse

**Alimentation :**

L'appareil peut être alimenté par n'importe quel système de production d'eau chaude, même par production instantanée ; dans la mesure où le générateur reste susceptible de produire de très faibles débits d'eau chaude.

- Pression de service maximale : 10 bar.
- Pression de service minimale : 1 bar.
- Pression de service recommandée : 2-4 bar.
- Température d'eau froide : 5 – 20°C
- Température d'eau chaude : 55 – 85°C
- Température d'eau chaude maximale : 85°C
- Ecart minimal entre les températures des entrées : 5°C.
- $\Delta T$  minimum recommandé (EC - EF) doit être de 35°C (selon la norme EN1111).
- Ecart maximal de pression : 1,5 bar.

**Sécurité anti-brûlures :**

Sécurité intégrée immédiate en cas d'interruption de l'eau froide ou de l'eau chaude ( $\Delta T$  Eau Chaude/Eau Mitigée >10°C).

**Destination – Mitigeurs encastrés ULTRAMIX :**

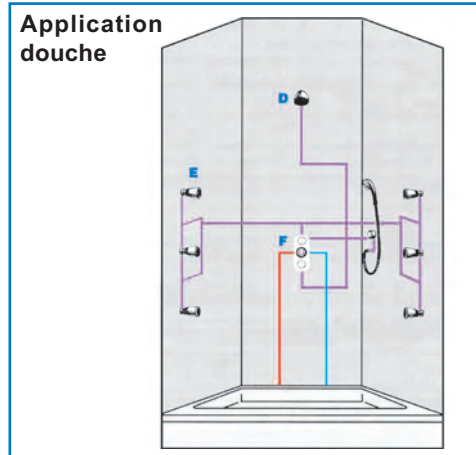
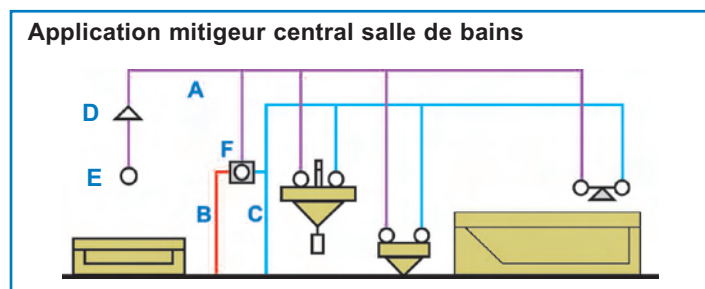
Les mitigeurs thermostatiques encastrés ULTRAMIX assurent tous la fonction

« Centrale de salle de bains ». Ils sont recommandés pour toutes les applications salles de bains nécessitant confort supplémentaire, gain de temps et économies.

En effet, alimenter les robinets de la salle de bain avec de l'eau mitigée présente de nombreux avantages : l'eau est amenée au point de puisage à la température usuelle d'utilisation, ni trop chaude ni trop froide, l'eau est délivrée à une température présentant aucun risque, notamment de brûlure grave chez les jeunes enfants et, finalement, l'eau est directement fournie à la bonne température, alors qu'une alimentation en eau chaude à 80°C en vue de mélanges par tâtonnements engendre un gaspillage d'eau et de calories.

**Exemple d'installation :**

- |            |                        |
|------------|------------------------|
| (A) Mitigé | (D) Douchette haute    |
| (B) Chaud  | (E) Douchette latérale |
| (C) Froid  | (F) Mitigeur           |


**Avantages – Mitigeurs encastrés ULTRAMIX :**

- La sécurité : Température maxi. 50°C et le plus souvent 38°C ou 40°C. Ce n'est pas dangereux.
- Le confort : Accès direct à l'eau ; à la bonne température ; avantage de pouvoir arrêter l'eau à tout moment puis de retrouver instantanément le bon degré.
- Les économies : Il est inutile de commencer à faire couler l'eau chaude, puis d'ajouter de l'eau froide jusqu'à obtention du bon degré.
- La disponibilité en eau chaude : Les canalisations chaudes ne sont remplies que d'une eau mélangée et la déperdition est ainsi sensiblement plus faible. A production identique, on dispose de plus d'eau mitigée.
- La longévité de l'installation : Les canalisations et robinets reçoivent de l'eau tiède, ce qui les entartre moins.

**Sécurité :**

En cas de rupture d'alimentation en eau froide, l'eau chaude est coupée instantanément ( $\Delta T$  EC/EM > 10°C). Tout risque de brûlure est ainsi évité.

## Références :



ULTRAMIX

**Mitigeurs centraux TX8256 / TX8280**

Tous ces modèles nécessitent la pose de robinet d'arrêt et/ou de débit sur l'eau mitigée.

1 sortie haute.

1 sortie basse.

Deux débits au choix : 56 l/min (TX8256) ou 80 l/min (TX8280).

Encastrement simple : Kit d'encastrement prêt à poser.

débit et désignation	code réf.	poids
56 L/min - <b>8256</b> - F 3/4" - 1 sortie haute, 1 sortie basse. Incluant le kit d'encastrement et le kit température.		
mitigeur complet, rosace 150 mm, manette standard	T/X8256S	3,1 kg
mitigeur complet, rosace 150 mm, manette consulat	T/X8256C	3,1 kg
mitigeur complet, rosace 150 mm, sans manette	T/X8256SM	2,9 kg
mitigeur seul (inclus kit d'encastrement + kit température)	T/X8256	2,5 kg

débit et désignation	code réf.	poids
80 L/min - <b>8280</b> - F 3/4" - 1 sortie haute, 1 sortie basse. Incluant le kit d'encastrement et le kit température.		
mitigeur complet, rosace 150 mm, manette standard	T/X8280S	3,1 kg
mitigeur complet, rosace 150 mm, manette consulat	T/X8280C	3,1 kg
mitigeur complet, rosace 150 mm, sans manette	T/X8280SM	2,9 kg
mitigeur seul (inclus kit d'encastrement + kit température)	T/X8280	2,5 kg



ULTRAMIX

**Mitigeurs centraux TX83 / TX84 / TX85 / TX86**

Tous ces modèles sont équipés d'une sortie haute et d'une purge basse.

Mise en œuvre : Raccorder les entrées et la sortie haute libre.

Rincer les canalisations. Etalonner la température.

ATTENTION : La sortie basse n'est pas utilisable (sauf modèle en 3/4").

Vérifier que le bouchon est bien vissé.

Très important : Vérifier que la sortie utilisée correspond bien à l'usage prévu.

Encastrement simple : Kit d'encastrement prêt à poser.

débit et désignation	code réf.	poids
120 L/min - <b>TX83</b> - F 1" - 1 sortie haute + (1 purge basse). Incluant le kit d'encastrement et le kit température.		
mitigeur complet, rosace 150 mm, manette standard	T/X83S	4,0 kg
mitigeur complet, rosace 150 mm, manette consulat	T/X83C	4,1 kg
mitigeur complet, rosace 150 mm, sans manette	T/X83SM	3,8 kg
mitigeur seul (inclus kit d'encastrement + kit température)	T/X83	3,3 kg

débit et désignation	code réf.	poids
175 L/min - <b>TX84</b> - F 1"1/4 - 1 sortie haute + (1 purge basse). Incluant le kit d'encastrement et le kit température.		
mitigeur complet, rosace 185 mm, manette consulat	T/X84C	6,5 kg
mitigeur complet, rosace 185 mm, sans manette	T/X84SM	6,4 kg
mitigeur seul (inclus kit d'encastrement + kit température)	T/X84	5,8 kg

débit et désignation	code réf.	poids
260 L/min - <b>TX85</b> - F 1"1/2 - 1 sortie haute + (1 purge basse). Incluant le kit d'encastrement et le kit température.		
mitigeur seul (inclus kit d'encastrement + kit température)	T/X85	8,7 kg

débit et désignation	code réf.	poids
400 L/min - <b>TX86</b> - F 2" - 1 sortie haute + (1 purge basse). Incluant le kit d'encastrement et le kit température.		
mitigeur seul (inclus kit d'encastrement + kit température)	T/X86	13,1 kg

Chaque mitigeur est livré avec son kit d'encastrement et son kit température



ULTRAMIX

### Mitigeurs centraux avec robinet de débit TX8240-56 / TX8240-80

Mitigeur encastré central, avec 3 sorties possibles dont une seulement est commandée :

- 1 sortie haute avec robinet de débit (sortie commandée par tête à clapet ou en céramique, en option, voir « Pièces détachées »),
- 1 sortie haute libre à équiper ou à bouchonner si elle n'est pas utilisée ou y raccorder un robinet (Attention, prévoir le robinet de débit si vous y connectez directement une douchette ou un bec !),
- 1 sortie basse libre à équiper ou à bouchonner si elle n'est pas utilisée ou y raccorder un robinet (Attention, prévoir le robinet de débit si vous y connectez directement une douchette ou un bec !).

Cadran en ABS gris gradué degré par degré, de 10° à 50°C, comportant une sécurité débrayable à 40°C.

Deux débits au choix : 56 l/mn (TX824056) ou 80 l/mn (TX824080).

débit et désignation	code réf.	poids
56 L/min - <b>8240-56</b> - F 3/4" - 1 sortie haute libre, 1 sortie haute avec robinet de débit, 1 sortie basse libre. Incluant le kit d'encastrement et le kit température.		
mitigeur complet, rosace 130x200, manette standard	T/X824056S	3,7 kg
mitigeur complet, rosace 130x200, manette consulat	T/X824056C	3,7 kg
mitigeur avec rosace 130x200, sans manette	T/X824056SM	3,3 kg
mitigeur seul (inclus kit d'encastrement + kit température)	TX824056	3,0 kg

débit et désignation	code réf.	poids
80 L/min - <b>8240-80</b> - F 3/4" - 1 sortie haute libre, 1 sortie haute avec robinet de débit, 1 sortie basse libre. Incluant le kit d'encastrement et le kit température.		
mitigeur complet, rosace 130x200, manette standard	T/X824080S	3,7 kg
mitigeur complet, rosace 130x200, manette consulat	T/X824080C	3,7 kg
mitigeur avec rosace 130x200, sans manette	T/X824080SM	3,3 kg
mitigeur seul (inclus kit d'encastrement + kit température)	TX824080	3,0 kg



ULTRAMIX

### Mitigeurs centraux avec robinets de débit TX8244-56 / TX8244-80

Mitigeur encastré central, avec 3 sorties possibles dont 2 seulement sont commandées :

- 1 sortie haute avec robinet de débit (sortie verticale commandée par tête à clapet ou en céramique, en option, voir « Pièces détachées »),
- 1 sortie haute libre latérale à équiper ou à bouchonner si elle n'est pas utilisée ou y raccorder un robinet (Attention, prévoir le robinet de débit si vous y connectez directement une douchette ou un bec !),
- 1 sortie basse avec robinet de débit (sortie verticale commandée par tête à clapet ou en céramique, en option, voir « Pièces détachées »).

Cadran en ABS gris gradué degré par degré, de 10° à 50°C, comportant une sécurité débrayable à 40°C.

Deux débits au choix : 56 l/mn (TX824456) ou 80 l/mn (TX824480).

débit et désignation	code réf.	poids
56 L/min - <b>8244-56</b> - F 3/4" - 1 sortie haute avec robinet de débit, 1 sortie haute libre, 1 sortie basse avec robinet de débit, têtes 1/2". Incluant le kit d'encastrement et le kit température.		
mitigeur complet, rosace 130x250, manette standard	T/X824456S	4,9 kg
mitigeur complet, rosace 130x250, manette consulat	T/X824456C	5,0 kg
mitigeur avec rosace 130x250, sans manette	T/X824456SM	4,4 kg
mitigeur seul (inclus kit d'encastrement + kit température)	TX824456	4,0 kg

débit et désignation	code réf.	poids
80 L/min - <b>8244-80</b> - F 3/4" - 1 sortie haute avec robinet de débit, 1 sortie haute libre, 1 sortie basse avec robinet de débit, têtes 1/2". Incluant le kit d'encastrement et le kit température.		
mitigeur complet, rosace 130x250, manette standard	T/X824480S	4,9 kg
mitigeur complet, rosace 130x250, manette consulat	T/X824480C	5,0 kg
mitigeur avec rosace 130x250, sans manette	T/X824480SM	4,4 kg
mitigeur seul (inclus kit d'encastrement + kit température)	TX824480	4,0 kg

Chaque mitigeur est livré avec son kit d'encastrement et son kit température



### Modèles spécifiques : mitigeurs pour hydrothérapie, balnéo, ou applications médicalisées (OMDA) :

Mitigeur OMDA à encastrer (pose murale, encastrement sur baignoire ou sur pailasse) pour Eau de mer, eau déminéralisée ou eau adoucie.

Une protection Rilsan cuite au four à 250°C protège le corps du mitigeur à l'endroit des sièges et canaux d'arrivée des eaux froide et chaude.

Le mécanisme thermostatique est facilement accessible et est équipé d'une visserie, de gicleurs de membrane et de trémies en acier inox.

Le mécanisme thermostatique démontable est équipé de filtres de protection et de clapets de non-retour de marque NF.

Sa température de consigne est insensible aux variations de débit de l'installation, à débit minimum comme maximum.

Sécurité par coupure totale en cas de manque d'eau froide ou d'eau chaude ( $\Delta T$  Eau Chaude/Eau Mitigée > 10°C).

- TX8256OMDA, TX8280OMDA
- TX830MDA

débit	désignation	code réf.	poids
56 L/min	M 3/4" 1 sortie haute, 1 sortie basse, mitigeur nu, sans rosace, ni manette	T/X8256OMDA	3,5 kg
	bloc mitigeur, sans pièce d'encastrement	TX82031OMDA	3,3 kg
80 L/min	M 3/4" 1 sortie haute, 1 sortie basse, mitigeur nu, sans rosace, ni manette	T/X8280OMDA	3,5 kg
	bloc mitigeur, sans pièce d'encastrement	TX82032OMDA	3,3 kg
120 L/min	M 1" 1 sortie haute + (1 purge basse), mitigeur nu, sans rosace, ni manette	T/X830MDA	3,5 kg
	bloc mitigeur, sans pièce d'encastrement	TX8303OMDA	3,3 kg



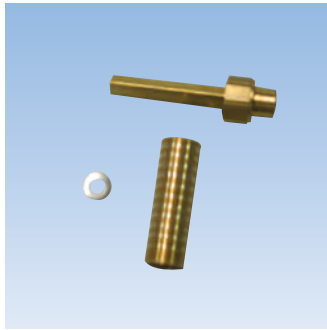
### Cartouche de rechange

#### Option :

Cartouche inversée pour les installations où le raccordement en eau doit être inversé, c'est-à-dire, arrivée eau chaude à droite du mitigeur et arrivée eau froide à gauche du mitigeur, références TX1IN à TX6IN.

pour mitigeurs	type de cartouche	code réf.
T8256, T824056, T824456	TX1 - 56 L/min	**TX1
T8280, T824080, T824480	TX2 - 80 L/min	**TX2
T/X83	TX3 - 120 L/min	TX3
T/X84	TX4 - 175 L/min	TX4
T/X85	TX5 - 260 L/min	TX5
T/X86	TX6 - 400 L/min	TX6

\*\* Dans le cas d'installation nécessitant un plus fort débit, les cartouches TX1 et TX2 sont compatibles et interchangeables.


**Kit d'encastrement**

Kit d'encastrement composé de tube fileté, tube carré, ensemble friction et un gabarit de découpe.

pour mitigeur type	code réf.	conditionnement
T/X83-T/X8256-T/X8280	T108370NM	1
T/X84	T108370NM	1
T/X85 - T/X86	T108370NM	1
T/X8240-56 T/X8240-80	T108370NM	1
T/X824456 T/X8244-80	T108370NM	1


**Kit température ABS**

Kit composé de cadran température ABS, ensemble chapeau ABS.

pour mitigeur type	code réf.	conditionnement
T/X83 - T/X8256 - T/X8280	T108371	1
T/X84	T108371	1
T/X85 - T/X86	T108371	1
T/X8240-56 - T/X8240-80	T108371	1
T/X824456 - T/X8244-80	T108371	1


**Kit Ensemble Température Laiton (E.T.L.) chromé**

Kit composé de cadran température gradué en laiton chromé, ensemble chapeau chromé.

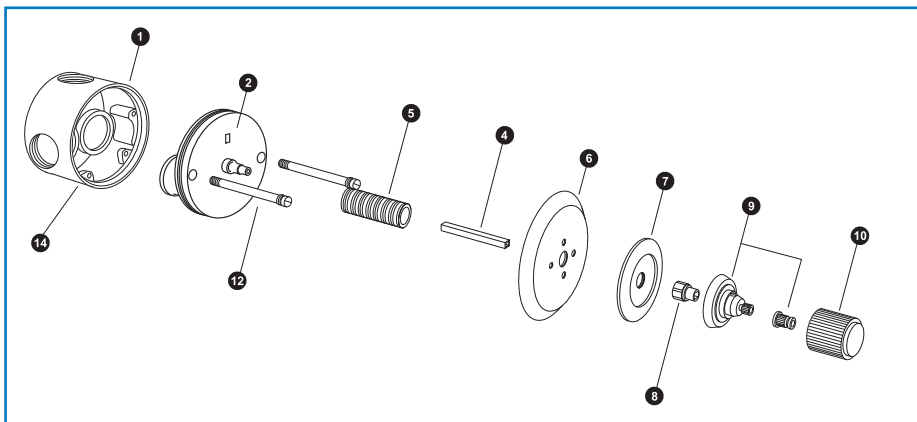
pour mitigeur type	code réf.	conditionnement
T/X83 - T/X8256 - T/X8280	T/108991	1
T/X84	T/108991	1
T/X85 - T/X86	T/108991	1
T/X8240-56 - T/X8240-80	T/108991	1
T/X824456 - T/X8244-80	T/108991	1


**Manettes pour mitigeurs encastrés**

désignation	code réf.	conditionnement
standard	T108193	1/25
consulat	T108262	1/25
thala blanc	T107870	1/25
thala chromé	T107871	1/25

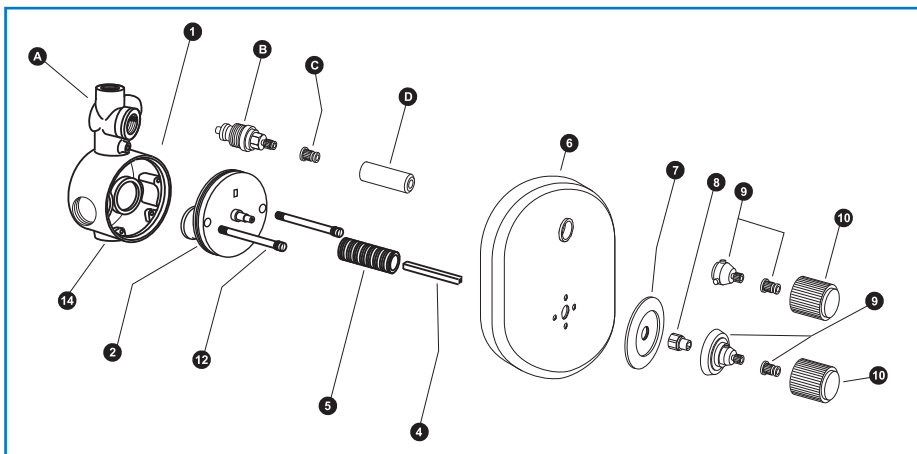
Composition :

8256 / 8280 / TX83 / TX84 / TX85 / TX86



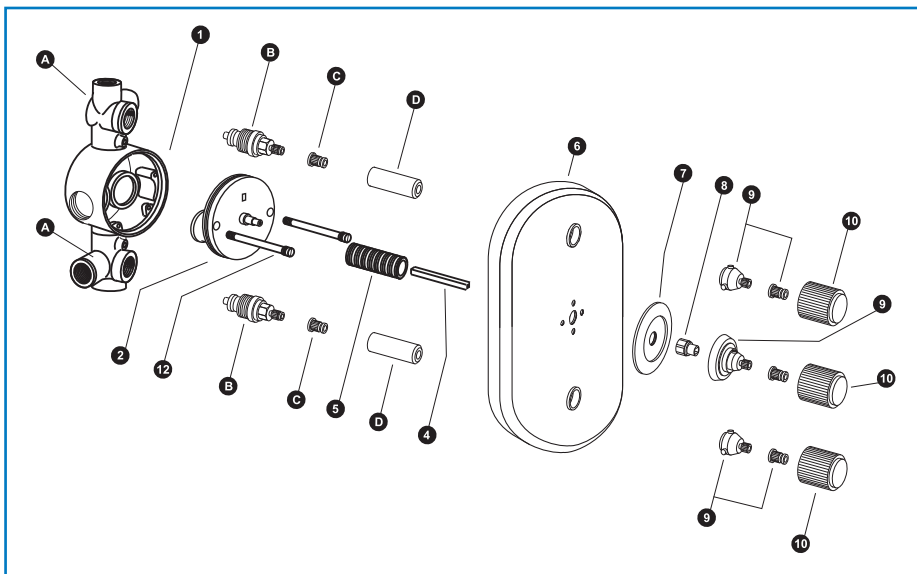
- 1 Corps du mitigeur
- 2 Cartouche thermostatique
- 4 Tube carré
- 5 Tube fileté
- 6 Rosace
- 7 Cadran gradué
- 8 Ensemble friction
- 9 Chapeau
- 10 Manette
- 12 Vis
- 14 Sortie basse avec bouchon

8240-56 / 8240-80



- A Corps du robinet
- B Tête à clapet
- C Intermédiaire
- D Rallonge de robinet
- 1 Corps du mitigeur
- 2 Cartouche thermostatique
- 4 Tube carré
- 5 Tube fileté
- 6 Rosace
- 7 Cadran gradué
- 8 Ensemble friction
- 9 Chapeau
- 10 Manette
- 12 Vis
- 14 Sortie basse avec bouchon

8244-56 / 8244-80



- A Corps du robinet
- B Tête à clapet
- C Intermédiaire
- D Rallonge de robinet
- 1 Corps du mitigeur
- 2 Cartouche thermostatique
- 4 Tube carré
- 5 Tube fileté
- 6 Rosace
- 7 Cadran gradué
- 8 Ensemble friction
- 9 Chapeau
- 10 Manette
- 12 Vis

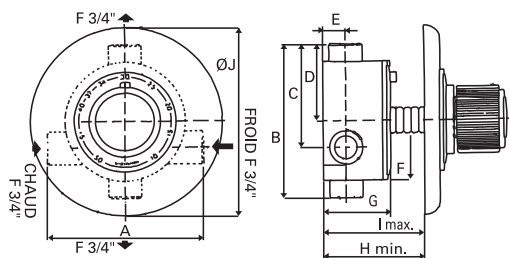


**Pièces détachées pour mitigeurs encastrés  
gamme ULTRAMIX**

	T/X83 T/X8256 T/X8280	T/X84	T/X85 T/X86	T/X8240-56 T/X8240-80	T/X8244-56 T/X8244-80
Kit d'encastrement composé de tube fileté, tube carré, ensemble friction	T108370NM	T108370NM	T108370NM	T108370NM	T108370NM
Tube fileté standard long. 7 cm	TB100074	TB100074	TB100074	TB100074	TB100074
Tube carré standard long. 7 cm	TB101731	TB101731	TB101731	TB101731	TB101731
Tube fileté GM long. 20 cm	TB100075	TB100075	TB100075	TB100075	TB100075
Tube carré GM long. 20 cm	TB108266	TB108266	TB108266	TB108266	TB108266
Ensemble friction	TB109873NM	TB109873NM	TB109873NM	TB109873NM	TB109873NM
Contre écrou de serrage	T102006U	T102006U	T102006U	T102006U	T102006U
Kit température composé de cadran ABS, ensemble chapeau ABS	T108371	T108371	T108371	T108371	T108371
Cadran ABS	TB108070	TB108070	TB108070	TB108070	TB108070
Ensemble chapeau ABS	TB109874	TB109874	TB109874	TB109874	TB109874
Rallonge robinet	-	-	-	TB108294	TB108294
Rallonge longue robinet	-	-	-	TB107768	TB107768
Chapeau de robinet	-	-	-	TB109816	TB109816
Intermédiaire cranté blanc	T108261	T108261	T108261	T108261	T108261
Tête de robinet 15 x 21	-	-	-	TB104458	TB104458
E.T.L. cadran gradué laiton chromé	T/108991	T/108991	T/108991	T/108991	T/108991
Sous ensemble chapeau CHR	T107850	T107850	T107850	T107850	T107850
Sous ensemble cadran CHR	T107851	T107851	T107851	T107851	T107851
E.T.L. cadran gradué renforcé laiton CHR chromé	T108372	T108372	T108372	T108372	T108372
E.T.L. cadran gradué laiton poli	T108990	T108990	T108990	T108990	T108990
Commande longue à cardan avec cadran laiton chromé	T/109893	T/109893	T/109893	-	-
Commande longue à cardan avec cadran ABS gris	T109880	T109880	T109880	-	-
<b>Pieces d'encastrement</b>					
Manette standard chrome	T108193	T108193	T108193	T108193	T108193
Manette consulat chrome	T108262	T108262	T108262	T108262	T108262
Manette rétro chrome	T109865	T109865	T109865	T109865	T109865
Manette thala chrome	T107871	T107871	T107871	T107871	T107871
Ensemble Rosace chrome Ø 150 mm	T109813	T109814	T109830	T107740	T107744
Ensemble Rosace laiton poli	T109813BR	T109814BR	-	T107740BR	T107744BR

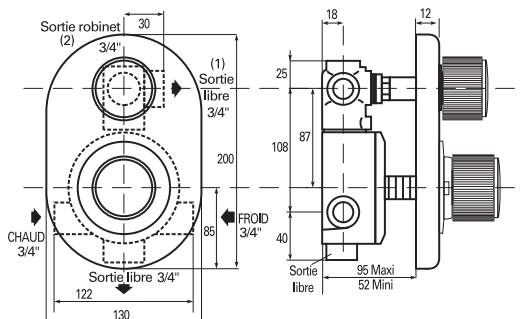
## Dimensions :

modèles 8256 - 8280 - TX83 - TX84 - TX85 - TX86 **ULTRAMIX**

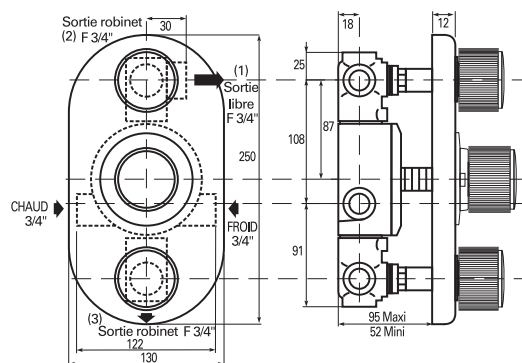


Modèle	8256	TX83	TX84	TX85	TX86
<b>8280</b>					
<b>A</b>	122	144	226	246	275
<b>B</b>	122	142	202	207	233
<b>C</b>	81	95	107	129	144
<b>D</b>	60	71	88	105	118
<b>E</b>	18	23	24	32	36
<b>F</b>	98	116	145	175	198
<b>G</b>	54	61	77	90	102
<b>H</b>	52	55	67	80	92
<b>I</b>	95	103	118	131	143

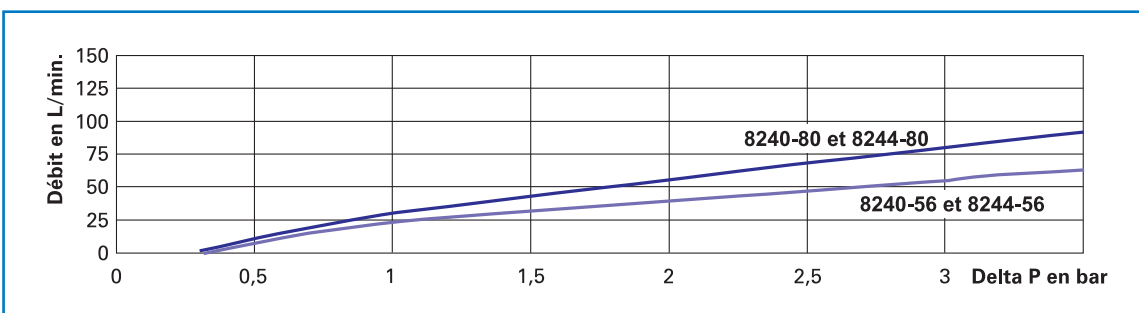
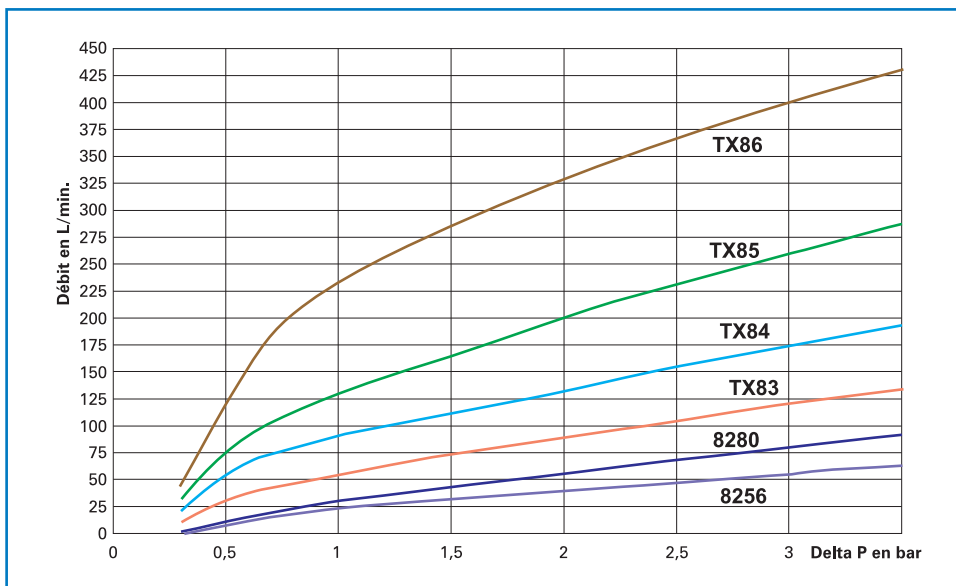
modèle 8240 **ULTRAMIX**



modèle 8244 **ULTRAMIX**



## Courbes de débit / perte de charge :



**LA SOLUTION AUX EXIGENCES DE LA NOUVELLE RÉGLEMENTATION  
TEMPÉRATURE DE L'EAU CHAUDE SANITAIRE  
APPLICABLE À PARTIR DU 15 DÉCEMBRE 2006 (arrêté du 30 novembre 2005  
modifiant l'arrêté du 23 juin 1978), décret du 15 décembre 2005 :**

**Extrait : ... / ...**

1 - afin de limiter le risque de brûlure :

- dans les pièces destinées à la toilette, la température maximale de l'eau chaude sanitaire est fixée à 50°C aux points de puisage ;
- dans les autres pièces, la température maximale de l'eau chaude sanitaire est limitée à 60°C aux points de puisage ;
- dans les cuisines et les buanderies des établissements recevant du public, la température de l'eau distribuée pourra être portée au maximum à 90°C en certains points faisant l'objet d'une signalisation particulière.

2 - Les points de puisage à risque définis dans le présent alinéa sont les points susceptibles d'engendrer l'exposition d'une ou plusieurs personnes à un aérosol d'eau ; il s'agit notamment des douches.

**Afin de limiter le risque lié au développement des légionelles** dans les systèmes de distribution d'eau chaude sanitaire sur lesquels sont susceptibles d'être raccordés des points de puisage à risque, les exigences suivantes doivent être respectées pendant l'utilisation des systèmes de production et de distribution d'eau chaude sanitaire et dans les 24 heures précédant leur utilisation :

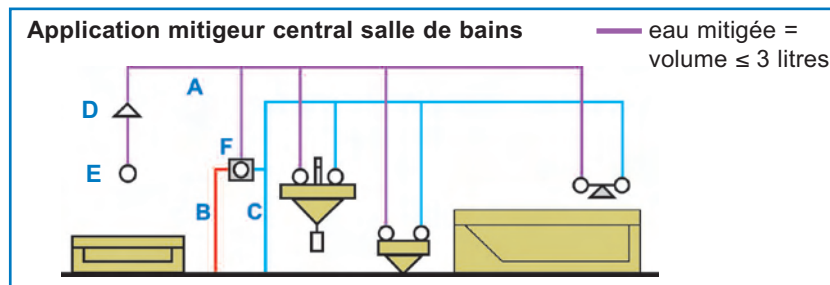
- lorsque le volume entre le point de mise en distribution et le point de puisage le plus éloigné est supérieur à 3 litres, la température de l'eau doit être supérieure ou égale à 50°C en tout point du système de distribution, à l'exception des tubes finaux d'alimentation des points de puisage.

Le volume de ces tubes finaux d'alimentation est le plus faible possible, et dans tous les cas inférieur ou égal à 3 litres ;

- lorsque le volume total des équipements de stockage est supérieur ou égal à 400 litres, l'eau contenue dans les équipements de stockage, à l'exclusion des ballons de préchauffage, doit :
  - être en permanence à une température supérieure ou égale à 55°C à la sortie des équipements
  - ou être portée à une température suffisante au moins une fois par 24 heures (sous réserve du respect permanent des dispositions prévues dans ce texte). ... / ...

**Application mitigeur central salle de bains : LA solution conforme aux exigences !**

L'eau est mitigée au plus près des points de puisage dit « à risques » (douches), le volume d'eau entre le mitigeur qui reçoit de l'eau très chaude (> à 50°C) et les tubes finaux d'alimentation est inférieur à 3 litres.



**Exemple d'installation :**

- (A) Mitigé      (D) Douchette haute
- (B) Chaud      (E) Douchette latérale
- (C) Froid      (F) Mitigeur

En effet, alimenter les robinets de la salle de bain avec de l'eau mitigée présente de nombreux avantages : l'eau est amenée au point de puisage à la température exigée par la réglementation (inférieure ou égale à 50°C), ni trop chaude ni trop froide, température ne présentant aucun risque, notamment de brûlures graves.

**Comment s'assurer d'une capacité de 3 litres ?**

Rapport entre la capacité d'une canalisation et sa longueur \*

Matériau	Dimensions du tube	Longueur en mètre conduisant à une capacité de 3 litres
Cuivre	15 x 1	22 m
	18 x 1	15 m
	22 x 1	9 m
Acier galvanisé	DN 15	15 m
	DN 20	8 m
Plastique PEX/PER	15 x 2,5	39 m
	18 x 2,5	23 m
Plastique PP	20 x 1,9	14 m
	25 x 1,9	9 m

\*Source : Centre Scientifique et Technique de la Construction (CSTC) Belgique Nov. 2002. La capacité d'une canalisation est sa section intérieure multipliée par sa longueur.

**Les autres avantages de la solution « mitigeur central salle de bains » :**

- La sécurité : Température maxi. 50°C et le plus souvent 38°C ou 40°C. Ce n'est pas dangereux.
- Le confort : Accès direct à l'eau ; à la bonne température ; avantage de pouvoir arrêter l'eau à tout moment puis de retrouver instantanément le bon degré.
- Les économies : Il est inutile de commencer à faire couler l'eau chaude, puis d'ajouter de l'eau froide jusqu'à obtention du bon degré.
- La disponibilité en eau chaude : Les canalisations chaudes ne sont remplies que d'une eau mélangée et la déperdition est ainsi sensiblement plus faible. A production identique, on dispose de plus d'eau mitigée.
- La longévité de l'installation : Les canalisations et robinets reçoivent de l'eau tiède, ce qui les entartre moins.
- Sécurité : En cas de rupture d'alimentation en eau froide, l'eau chaude est coupée instantanément ( $\Delta T_{EC/EM} > 10^\circ C$ ). Tout risque de brûlure est ainsi évité.

### **Gamme Watts Industries**

- Disconnecteurs Hydrauliques
- Dispositifs de Protection antipollution
- Clapets anti-retour
- Groupes de Sécurité
- Soupapes de sûreté
- Réducteurs de Pression
- Vannes Autopilotées
- Vannes Papillons
- Vannes d'isolement
- Manomètres
- Contrôle de Température
- Vases d'expansion
- Contrôleurs de débit
- Accessoires Fuel
- Accessoires Gaz
- Régulation électronique
- Protection des circuits
- Vannes de radiateurs
- Mitigeurs Thermostatiques
- Collecteurs et raccords



A Division of Watts Water Technologies Inc.

### **WATTS INDUSTRIES France**

1590 avenue d'Orange CS 10101 SORGUES 84275 VEDENE cedex - FRANCE

Tél. 04 90 33 28 28 - Fax 04 90 33 28 29/39

[www.wattsindustries.com](http://www.wattsindustries.com) - E-mail : [info@wattsindustries.fr](mailto:info@wattsindustries.fr)