

NOUVEAU

Collecteurs *distriGRIPP*[®] gamme avec vannes intégrées

 FABRIQUÉ EN
FRANCE



- La seule gamme complète du marché des collecteurs à vannes intégrées.
- Fabrication GRIPP[®] : qualité 100 % française.
- Vannes à fort débit.
- Sortie entraxe 50 mm, à portées plates.

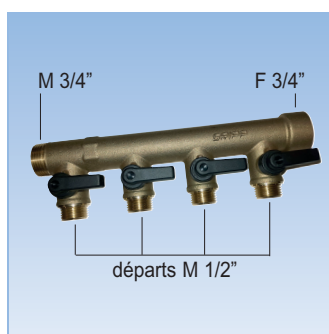
 **WATTS**[®]



Collecteurs avec vannes intégrées, pour sanitaire et chauffage

FABRIQUÉ EN
FRANCE

- Corps laiton : teneur en plomb et autres métaux conforme à l'annexe 1 de l'Arrêté du 29 mai 1997.
- Vannes à fort débit et pertes de charge réduites. Conformes aux normes ACS.
- Sorties entraxe 50 mm, à portées plates sur les mâles.
- Traçabilité par marquage GRIPP.
- Fabriqué en France par WATTS.
- Chaque collecteur est contrôlé unitairement à 100 % (*test air sous eau*).

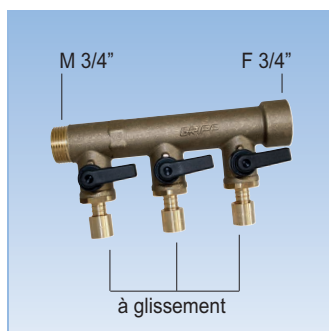


Mâle Femelle 3/4" Départs Mâles 1/2" avec vannes intégrées

Corps Ø 27.
Entraxe 50 mm.

Éprouvé à 10 bar.

désignation	code réf.	conditionnement
2 piquages	2242302	1
3 piquages	2242303	1
4 piquages	2242304	1
5 piquages*	2242305	1
6 piquages*	2242306	1

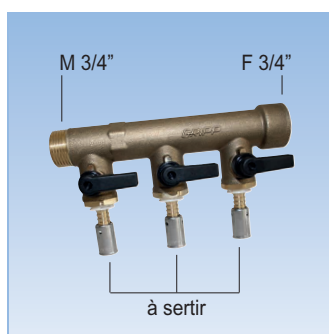


Mâle Femelle 3/4" Départs à glissement avec vannes intégrées

Corps Ø 27.
Entraxe 50 mm.

Éprouvé à 10 bar.

désignation	code réf. Ø 12	code réf. Ø 16	conditionnement
2 piquages	2242307	2242312	1
3 piquages	2242308	2242313	1
4 piquages	2242309	2242314	1
5 piquages*	2242310	2242315	1
6 piquages*	2242311	2242316	1



Mâle Femelle 3/4" Départs à sertir avec vannes intégrées

Corps Ø 27.
Entraxe 50 mm.

Éprouvé à 10 bar.

désignation	code réf. Ø 12	code réf. Ø 16	conditionnement
2 piquages	2242317	2242322	1
3 piquages	2242318	2242323	1
4 piquages	2242319	2242324	1
5 piquages*	2242320	2242325	1
6 piquages*	2242321	2242326	1

* Au delà de 4 piquages, les collecteurs sont obtenus par collage entre eux.

Exemple : un collecteur 5 piquages (2242305) est obtenu par collage d'un collecteur 3 piquages (2242303) et d'un collecteur 2 piquages (2242302).

WATTS®

A Watts Water Technologies Company

Les photographies, illustrations et descriptions contenues dans cette brochure sont présentées comme indications. Watts Industries se réserve le droit d'apporter des changements d'ordre techniques ou de design à ses produits sans informations préalables.

WATTS INDUSTRIES France

1590 avenue d'Orange - CS 10101 SORGUES

84275 VEDENE cedex (France)

Tél. +33 (0)4 90 33 28 28 - Fax +33 (0)4 90 33 28 29

contact@wattswater.com

www.wattsindustries.com