

Série WT-A03 HC

Thermostat d'ambiance filaire analogique Heat&Cool
Vision® Wired

Fiche Technique



Description

Vision® Wired permet de contrôler la température de pièces individuelles dans les systèmes de chauffage et/ou de refroidissement. Le thermostat d'ambiance A03 HC ou D03 HC est connecté à la boîte de connexion Vision® Wired qui relie chaque thermostat à la boucle d'eau via le moteur électrothermique.

De même, le thermostat d'ambiance peut être connecté directement aux moteurs électrothermiques 22CX (disponibles dans notre catalogue tarif).



SERIES VISION® WIRED A03 HC

Le thermostat filaire analogique A03 HC a été conçu pour contrôler électroniquement différents types de systèmes de chauffage et/ou de refroidissement. Compatible avec les moteurs électrothermiques NC (normalement fermés) et NO (normalement ouverts), il offre une large plage de tension de 24 à 230VAC.

Le contrôle de la température est basé sur un capteur interne. Une sonde externe (sonde 10k Ω - P01228) peut être connectée sans aucune alimentation externe supplémentaire. Une LED indique la mise en marche du chauffage ou du refroidissement par l'activation du signal.

Une entrée sur le thermostat permet de gérer le basculement chauffage/refroidissement à partir d'un signal envoyé par la boîte de connexion Vision® Wired.

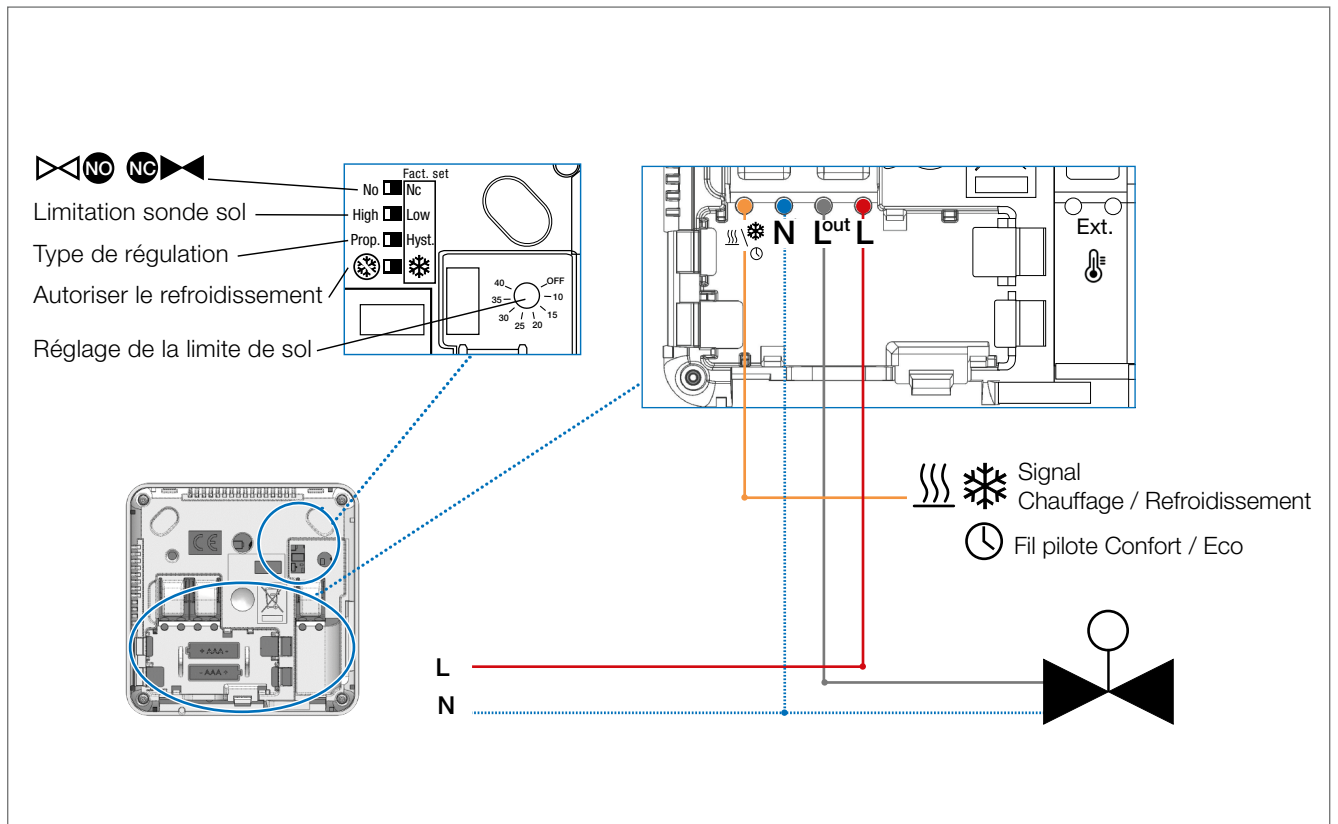
Type	Référence	Description
WT-A03 HC	P08017	Thermostat d'ambiance filaire analogique Heat&Cool Vision® Wired A03 HC

- Thermostat compatible avec le système Vision® Wired
- Tension électrique de 24 à 230 V
- Compatible avec les moteurs électrothermiques NC et NO
- Régulation du système de chauffage et refroidissement
- Basculement du mode chauffage / refroidissement par un signal en entrée du thermostat, ce signal est généré par la boîte de connexion Vision® Wired à partir d'un signal externe ou d'un thermostat Digital Vision® Wired en mode master (basculement manuel ou automatique)
- Fil pilote Confort / Eco
- Fonction hors gel
- 3 modes pour le contrôle de la température (air, sol, ...) via sonde interne, via sonde externe (sonde de sol), via sonde interne avec limite basse et haute de sol

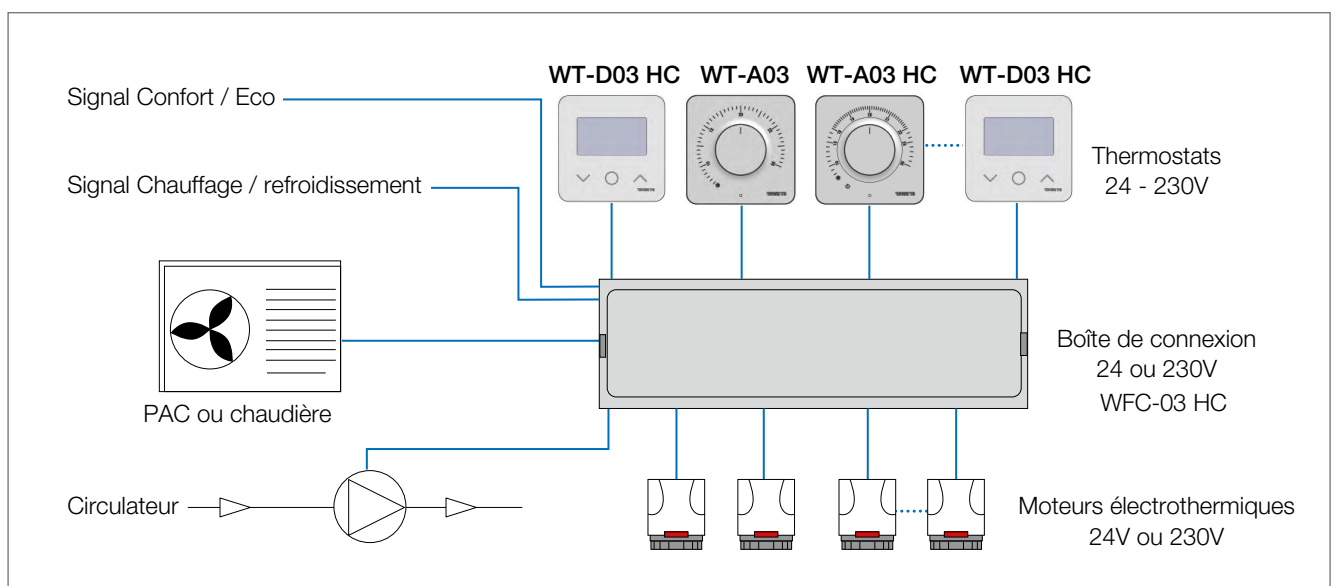
En option : sonde externe

Caractéristiques techniques	
Température d'utilisation	0 à +40°C
Température d'expédition et de stockage	-10°C à +50°C
Indice de protection IP	IP30
Classe de protection	Classe II
Précision de la température	0.1°C
Classe ErP	Niveau IV (2%)
Type de réglage	Bandes proportionnelles (cycle de 20 min) ou Hysteresis \pm 0.6°C
Plages de température : Confort / Eco / Antigel	+7 à +30°C / +7 à +30°C / +7°C (par pas de 0.5°C)
Tension électrique	De 24 à 230VAC 50Hz
Puissance de sortie	Contact alimenté NO ou NC 24VAC : Max. 5 vannes électrothermiques (1,6W / vanne) 230VAC : Max. 8 vannes électrothermiques (1,8W / vanne) Pic de courant : 4A max
Sonde	Interne et/ou externe (en option) CTN 10k Ω à 25°C
Normes	2014/35/EU, 2014/30/EU, 2014/53/EU, 2011/65/EU, 2012/19/EU, 2015/1188/EU

Raccordements électriques



Exemples d'installation



Descriptif type

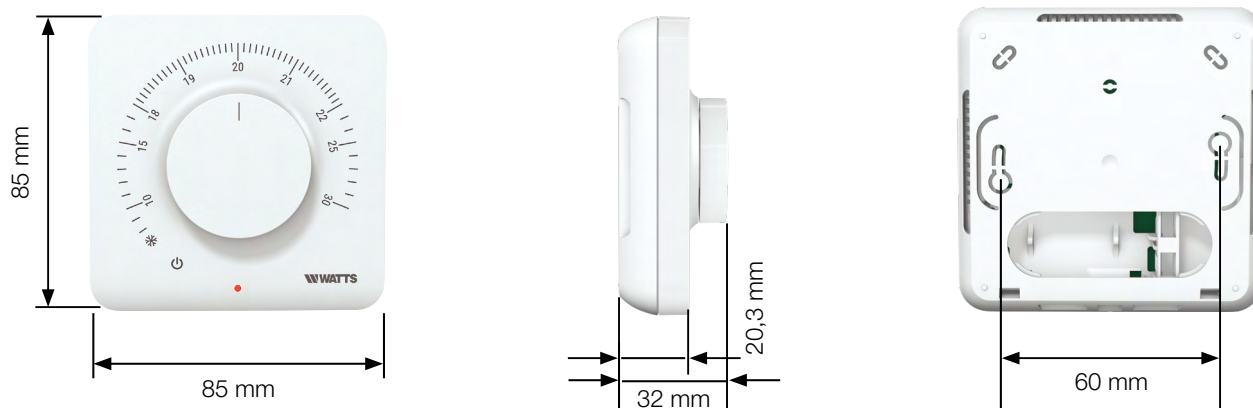
Série WT-A03 HC

Thermostat d'ambiance filaire analogique de série WT-A03 HC pour le contrôle de la température des pièces individuelles dans un système de chauffage ou de refroidissement. Peut être connecté directement aux moteurs électrothermiques 22CX ou via la boîte de connexion Vision® Wired. Compatible avec les moteurs électrothermiques NC et NO, il offre une large plage de tension de 24 à 230VAC. Le contrôle de la température est basé sur un capteur interne. Une sonde externe (SENSOR 10k Ω - P01228) peut être connectée sans aucune alimentation externe supplémentaire. Une LED indique la mise en marche du chauffage.

Conforme aux normes : 2014/35/EU, 2014/30/EU, 2014/53/EU, 2011/65/EU, 2012/19/EU, 2015/1188/EU.

Encombrement (mm)

WT-A03 HC



Les descriptions et photographies contenues dans cette fiche technique produit sont fournies seulement à titre informatif et ne sont pas contractuelles. Watts Industries se réserve le droit d'apporter toute modification technique ou esthétique à ses produits sans aucun avertissement préalable. Garantie : toutes les ventes et les contrats de vente sont expressément conditionnés à l'acceptation par l'acheteur des conditions générales de vente Watts figurant sur son site web www.wattswater.fr. Watts s'oppose ainsi à toute autre modalité, différente ou additionnelle des modalités Watts, quel que soit le support de communication de l'acheteur dans laquelle elle est contenue ainsi que sa forme, à moins d'un accord écrit spécifique signé par un dirigeant de Watts.

WATTS®

Watts Industries France

1590 avenue d'Orange • CS 10101 Sorgues 84275 VEDENE CEDEX • FRANCE

Tél. +33 (0)4 90 33 28 28 • Fax +33 (0)4 90 33 28 29/39

contact@wattswater.com • www.wattswater.fr