

# Isomix-HC

Valvonta-asema pintalämmitys-/jäähdytysjärjestelmien menoveden lämpötilan kuormitukseen perustuvaan säätöön

## Asennus- ja käyttöohje

(käännetty alkuperäisestä käyttöohjeesta)



## Sisällys

<b>1</b>	<b>Yleiset tiedot</b> .....	<b>2</b>
1.1	Tärkeää tietoa tästä käyttöoppaasta.....	2
1.2	Tuotteen vaatimustenmukaisuus.....	2
1.3	Tuotteen ominaisuudet .....	2
<b>2</b>	<b>Turvallisuus</b> .....	<b>3</b>
2.1	Turvallisuustietojen esittäminen .....	3
2.2	Tärkeitä turvallisuustietoja.....	3
2.3	Käyttötarkoitus.....	3
2.4	Ennakoitavissa oleva väärinkäyttö .....	3
2.5	Laitoksen toiminnanharjoittajan velvollisuudet .....	3
2.6	Henkilöstöryhmät.....	3
2.7	Tietoa toimintaympäristöstä.....	3
<b>3</b>	<b>Rakenne</b> .....	<b>4</b>
<b>4</b>	<b>Toiminta</b> .....	<b>4</b>
<b>5</b>	<b>Tekniset tiedot</b> .....	<b>4</b>
<b>6</b>	<b>Kokonaismitat</b> .....	<b>5</b>
<b>7</b>	<b>Painehäviökaavio</b> .....	<b>5</b>
<b>8</b>	<b>Asennus ja käyttöönotto</b> .....	<b>6</b>
8.1	Esimerkkejä sovelluksista .....	6
8.2	Asennus.....	7
8.3	Lämpötilan rajoitin .....	7
8.4	Asennus yhdessä lämpöliitäntäyksikön HIU 2 kanssa	7
8.5	Inbetriebnahme.....	8
<b>9</b>	<b>Wartung</b> .....	<b>8</b>
9.1	Vuosihuolto.....	8
9.2	Kuluvien osien vaihto .....	8
<b>10</b>	<b>Vianetsintä</b> .....	<b>9</b>
<b>11</b>	<b>Hävittäminen</b> .....	<b>10</b>
11.1	Palaa valmistajalle.....	10
11.2	Hallintoelinten ja valmistuslaitosten ilmoittaminen Faktantekijä .....	10
<b>12</b>	<b>Takuu</b> .....	<b>10</b>

## 1 Yleiset tiedot.

### 1.1 Tärkeää tietoa tästä käyttöoppaasta

**HUOM.** Laitoksen toiminnanharjoittajan vastuulla on varmistaa, että paikallisia lakeja ja määräyksiä (esim. onnettomuuksien ehkäisyä koskevat määräykset jne.) noudatetaan.

Isomix-HC:n virheellinen käyttö tai käyttö määritysten vastaisesti mitätöi kaikki takuuvaatimukset.

Tämä asennus- ja käyttöohje

- on erottamaton osa Isomix-HC:tä
- sisältää Isomixin turvallisesta ja oikeasta asennuksesta ja käyttöönotosta annetut ohjeet ja tiedot
- on oltava kaikkien käyttäjien saatavilla Isomixin koko käyttöajan ajan
- on tarkoitettu koulutetulle henkilöstölle, joka tuntee sovellettavat standardit ja määräykset ja erityisesti Isomix-HC:n asiaankuuluvat turvallisuuskäsitteet, toiminnan ja ylläpidon
- on suojattu tekijänoikeudella, eikä sitä saa muuttaa ilman valmistajan lupaa

### 1.2 Tuotteen vaatimustenmukaisuus

Isomix-HC-tuotteelle on annettu konedirektiivin 2006/42/EY mukainen vaatimustenmukaisuusvakuutus.

### 1.3 Tuotteen ominaisuudet

- Kaikissa järjestelmän liitännöissä on 1" uroskierre ja litteä tiivistys
- Erittäin kätevät säätimet, kompakti, tilaa säästävä muotoilu.

## 2 Turvallisuus

### 2.1 Turvallisuustietojen esittäminen

**VAARA** VAARA ilmaisee välittömän vaaran, joka voi aiheuttaa vakavan fyysisen vamman tai kuoleman, jos asianmukaisia varotoimia ei ole toteutettu.

**VAROITUS** VAROITUS ilmaisee virheellisestä toiminnasta (esim. väärinkäytöstä, ilmoitusten huomiotta jättämisestä jne.) aiheutuvan vaaran, joka voi aiheuttaa vakavan fyysisen vamman tai kuoleman.

**VAROITUS** HUOMIO viittaa mahdollisesti vaaralliseen tilanteeseen, joka voi aiheuttaa lieviä tai lieviä vammoja, jos asianmukaisia turvatoimia ei ole noudatettu.

**HUOM.** HUOMAUTUS osoittaa tilanteen, joka voi aiheuttaa aineellista vahinkoa, jos vastaavia ennakkoehtoja ei toteuteta.

### 2.2 Tärkeitä turvallisuustietoja

- Ennen kuin käytät Isomix-HC:tä, lue tämä käyttöohje huolellisesti.
- Isomix-HC kytketään vain virtalähteeseen, joka vastaa Isomix-HC:n arvokilvessä määrättyä verkkojännitettä.
- Isomix-HC:n virransyöttö on katkaistava ennen huolto-, puhdistus- ja korjaustöitä.
- Huolto-, puhdistus- ja korjaustöitä saa suorittaa vain koulutettu erikoishenkilöstö.
- Isomix-HC:tä ei saa käyttää, jos se on vaurioitunut tai ei enää toimi oikein. Ota tässä tapauksessa välittömästi yhteyttä jälleenmyyjään.
- Noudata huolto-ohjeita ja huoltovälejä.
- Suojaa Isomix-HC säältä.
- Älä koskaan käytä Isomix-HC:tä ulkona.
- Yksikköä saa käyttää ainoastaan sen käyttötarkoituksen mukaisesti.

### 2.3 Käyttötarkoitus

Isomix-HC-ohjausasemaa käytetään pintalämmitysjärjestelmien menoveden lämpötilan jatkuvaan ylläpitoon. Valvonta-asema on tarkoitettu käytettäväksi kuivissa tiloissa asuin- tai liiketiloissa. Se asennetaan yleensä lämmityshuoneeseen tai jakelukaappiin.

Isomix-HC:tä ei ole tarkoitettu sellaisten henkilöiden (mukaan lukien lapset) käyttöön, joiden fyysiset, sensoriset tai henkiset kyvyt ovat rajalliset, tai sellaisten henkilöiden käyttöön, joilla ei ole riittävästi kokemusta tai aiempaa tietoa.

### 2.4 Ennakoitavissa oleva väärinkäyttö

Ennakoitavissa olevana väärinkäyttönä pidetään:

- Isomix-HC:n käyttö yli sen spesifikaatioiden.
- Isomix-HC: n virheellinen käyttö.
- Isomix-HC:hen tehdyt muutokset, joista ei ole sovittu valmistajan kanssa.
- Sellaisten varaosien tai kuluvien osien käyttö, joita valmistaja ei ole hyväksynyt.
- Isomix-HC:n käyttö ulkona.

### 2.5 Laitoksen toiminnanharjoittajan velvollisuudet

Laitoksen toiminnanharjoittajan on varmistettava, että:

- Isomix-HC:tä käytetään ainoastaan aiotuun tarkoitukseen
- Isomix-HC asennetaan, sitä käytetään ja huolletaan asennus- ja käyttöohjeen eritelmien mukaisesti
- Isomix-HC:tä käytetään vain paikallisten määräysten sekä työterveys- ja työturvallisuusmääräysten mukaisesti
- kaikki varotoimenpiteet on toteutettu Isomix-HC:stä peräisin olevien dangerien välttämiseksi
- Kaikki ensiapua ja palontorjuntaa koskevat varotoimet on toteutettu
- vain valtuutetuilla ja koulutetuilla käyttäjillä on pääsy Isomix-HC:hen ja mahdollisuus käyttää sitä
- Käyttäjillä on pääsy tähän asennus- ja käyttöohjeeseen milloin tahansa

### 2.6 Henkilöstöryhmät

Vain pätevät henkilöt saavat asentaa ja käyttää Isomix-HC:tä ja suorittaa huoltotöitä.

#### Toimijoiden

Käyttäjät katsotaan päteviksi, jos he ovat lukeneet nämä käyttöohjeet ja ymmärtäneet virheelliseen käyttäytymiseen liittyvät mahdolliset vaarat.

#### Asentajat/käyttöönottoinsinöörit

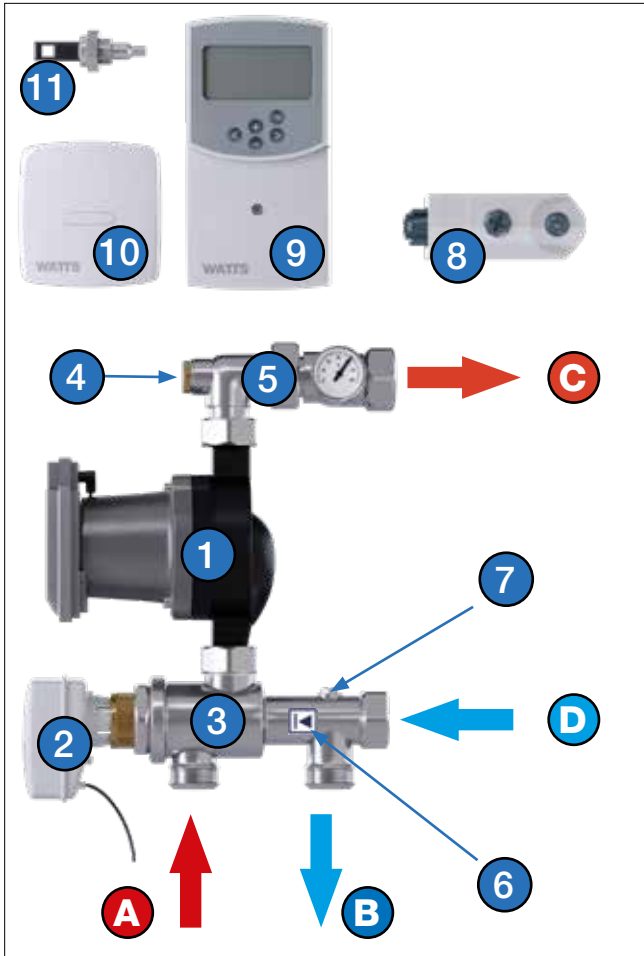
Asentajat/käyttöönottoinsinöörit pystyvät suorittamaan Isomix-HC:hen liittyviä töitä ottaen huomioon sovellettavat standardit, määräykset, määräykset ja lait sekä teknisen koulutuksensa ja teknisen tietämyksensä, ja he voivat havaita ja ehkäistä mahdollisia vaaroja.

### 2.7 Käyttöympäristöä koskevat tiedot

Korroosio sekä kemialliset ja fysikaaliset reaktiot voivat vahingoittaa ohjausasemaa.

**Järjestelmän suunnittelija on vastuussa näiden parametrien arvioinnista ja korjaustoimenpiteiden kehittämisestä.**

### 3 Rakenne



Kuva. 3-1 Rakenne

- 1 Kiertovesipumppu
- 2 3-pistetoimilaite
- 3 3-tie sek.venttiili
- 4 Liitäntä virtausanturille 11 <sup>1)</sup>
- 5 Eksentrinen ruuviliitäntä lämpömittarilla
- 6 Aseta takaiskuventtiili paikalleen
- 7 Paluulämpötila-anturin liitäntä 1/8" (lisävaruste)
- 8 Lämpötilarajoitin (valinnainen)
- 9 Ilmastosäädin CC-HC
- 10 Ulkoinen lämpötila-anturi
- 11 Menolämpötila-anturi 1/8"
- A Syöttö (1" uroskierre)
- B Paluu (1" uroskierre)
- C Lämmityksen/-jäähdytyksen syöttö (1" mutteri)
- D Lämmityksen/-jäähdytyksen paluu (1" mutteri)

1) Menoveden lämpötila-anturi on tehtaalla kytketty Isomix-HC: hen

### 4 Toiminta

Virtausanturi valvoo jatkuvasti virtausanturilla (11) ilmasto-ohjaimella CC-HC (9) määritettyä menoveden lämpötilan asetusarvoa, joka perustuu ulkoiseen virranmittaus- ja lämmityskäyrään. Jos lämpötila vaihtelee, säädin saa 3-pistetoimilaitteen (2) avaamaan tai sulkemaan kolmitiesekoittimen (3) tai säilyttämään venttiilin asennon, kun asetettu arvo saavutetaan.

Ensiöpiiristä (A) 3-tiesekoittimen (3) kautta syötetty kuuma vesi sekoitetaan suoraan lattialämmityksen paluuveteen (D) veteen. Pumppu (1) jakaa sekoitetun väliaineen lämmityspiiriin jakotukkiin ja sieltä kytkettyihin lämmityspiireihin.

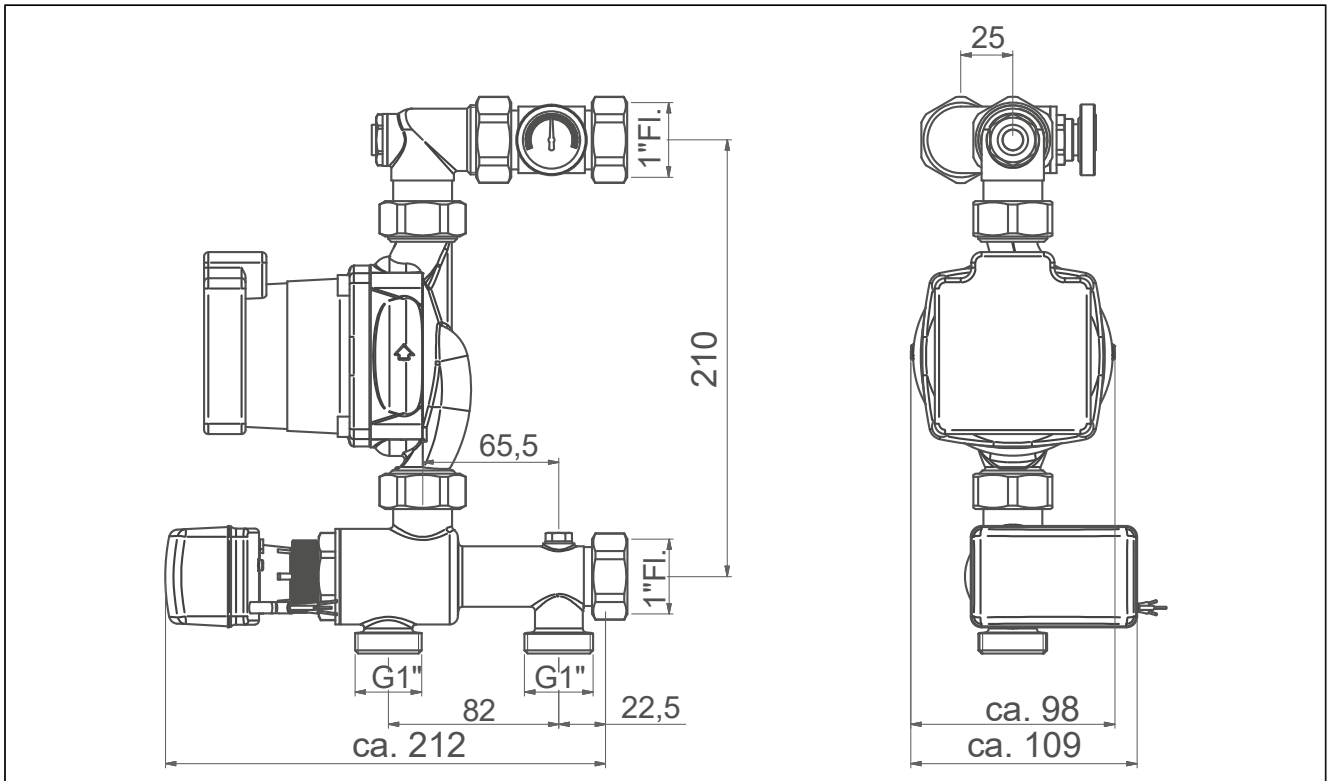
Lattialämmityksen menolämpötila näkyy ilmastointilaitteessa (9).

Ensisijaisen syötön ja sekoitinventtiilin paluuliitäntän välillä on takaiskuventtiili (6), joka estää oikosulun ensiöpiirissä.

### 5 Tekniset tiedot

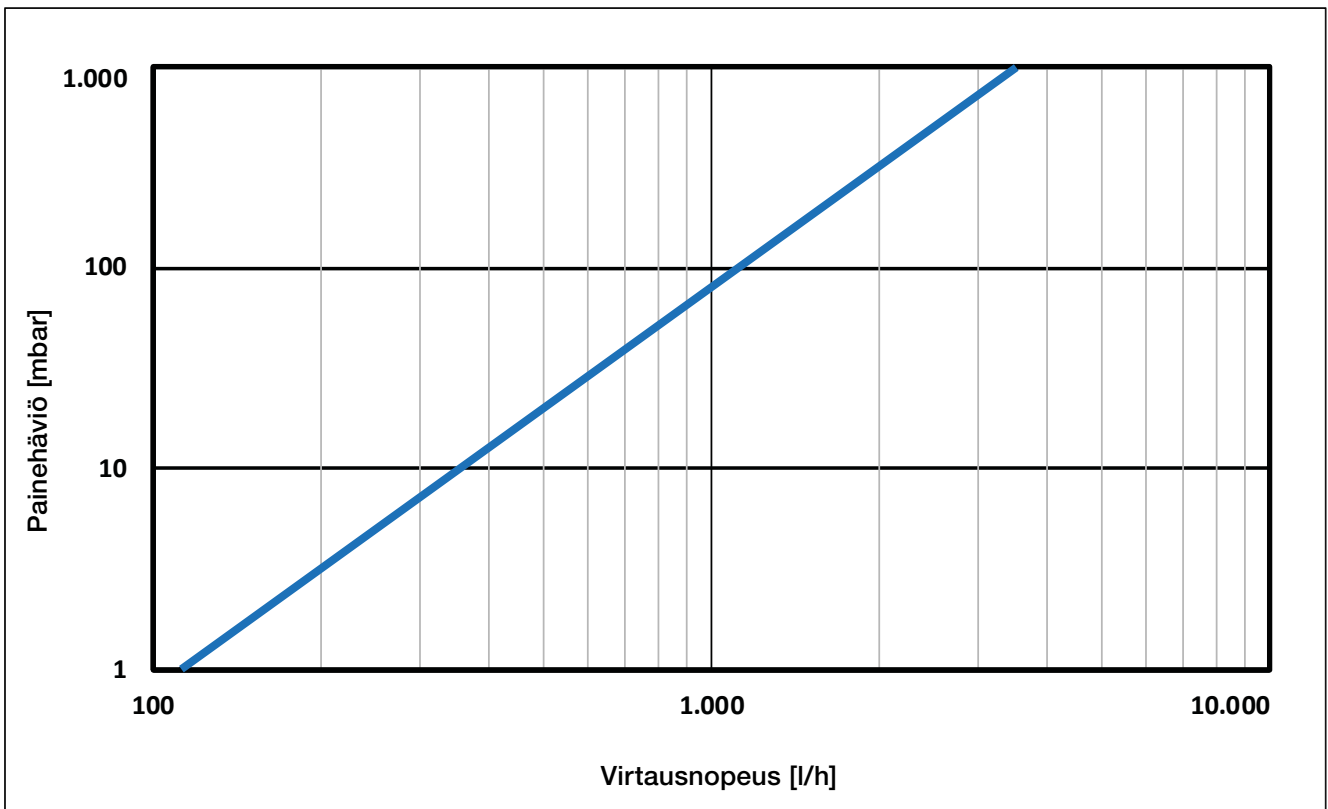
Hydrauliikan suorituskykytiedot	
Suurin käyttöpain	10 bar
Max. ymp. lämpötila	40 °C
Suurin käyttölämpötila	80 °C
Menolämpötilan alueen asettaminen	20 - 70 °C
Kvs-arvo Lämmitystarve	3,2 m <sup>3</sup> /h
Paine-ero	14 kW at ΔT=10K max. 500 mbar
Media	Vesi/vesi-glykoliseos VDI 2035/ ÖNORMin (itävaltalainen stand- ardi) 5195 mukaisesti
Sähköliitäntä	
Käyttöjännite	230 V
Taajuus	50 Hz
Liitännät putkiverkkoon	
Ensisijainen (lämmönkehitin)	1" uroskierre, tasainen tiivistys
Toissijainen (lämmönjakelu)	1" fl. (liitosmutteri), litteä tiivistys
Sovituksen toques	
3/4"	35 Nm
1"	55 Nm
Materiaalit	
Helat	Messinki CW617 N, nikkelöity
Tiivisteet/renkaat	AFM34/2 ja EPDM
Muovit	Iskun- ja lämpötilankestävä
Kiertovesipumppu, ilmastointilaitte, toimilaite ja lämpötilanrajoitin	
Tekniset tiedot löytyvät oheisista teknisistä asiakirjoista.	

## 6 Kokonaismitat



Kuva. 6-1 Kokonaismitat

## 7 Painehäviökaavio



Kuva. 7-1 Painehäviökaavio

## 8 Asennus ja käyttöönotto

### **VAARA** Sähköenergia

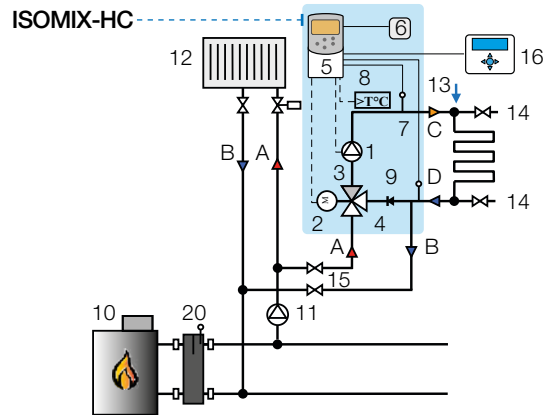
Sähköiskun aiheuttama kuolemanvaara.

- Jännitteistä jännitettä kuljettavien osien töitä saavat tehdä vain pätevät sähköasentajat.
- Irrota järjestelmän virtalähde ja varmista se, jotta se ei käynnisty uudelleen, ennen kuin suoritat asennus-, huolto-, puhdistus- tai korjaustöitä.

**HUOM.** Isomix-HC:n asennuksen ja käyttöönoton saavat suorittaa vain valmistajan valtuuttamat koulutetut henkilöt.

### 8.1 Esimerkkejä sovelluksista

Järjestelmäkaavio jäädyttimen ja säteilypaneelin lämmityksestä Lämmönkehitin. Erilliset nousevat putket.



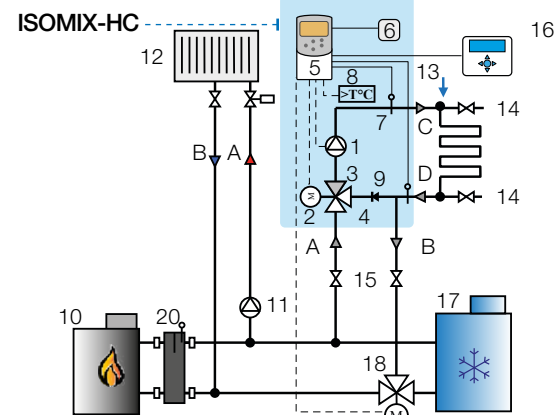
**VAROITUS** Kun korjaat laitetta tai vaihdat osia, muista noudattaa vaihdettavien osien määritettyjä asennusasentoja ja virtaussuuntia!

**VAROITUS** Aineelliset vahingot!

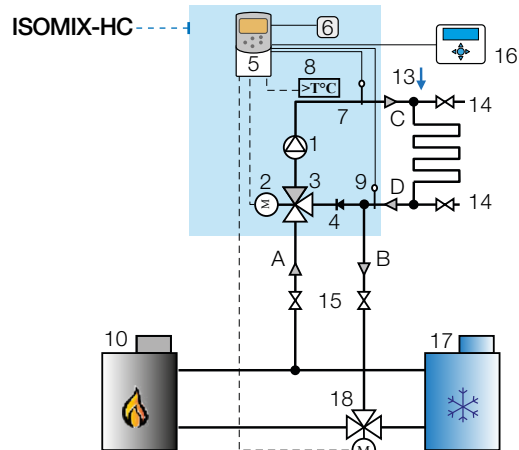
Paineiskuja voi esiintyä, jos sulkuventtiili avataan tai suljetaan nopeasti.

- Avaa ja sulje sulkuventtiilit aina hitaasti ja hallitusti.

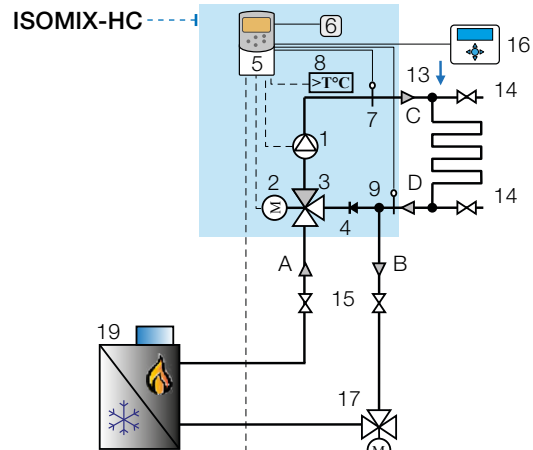
Järjestelmäkaavio jäädyttimen ja säteilypaneelin lämmityksestä/jäähdytyksestä



Säteilypaneelin lämmityksen / jäähdytyksen järjestelmäkaavio Erillinen kattila ja jäähdytin.



Säteilypaneelin lämmityksen / jäähdytyksen järjestelmäkaavio Käännettävä lämpöpumppu



- |   |  |  |
|---|--|--|
| 1 Kiertovesipumppu paneelilämmitykseen / -jäähdytykseen | 10 Lämmönkehitin                                       | 19 Käännettävä lämpöpumppu (lämmitys ja jäähdytykseen) |
| 2 3-asentoinen toimilaite                               | 11 Ensijainen kierto-vesipumppu                        | 20 Hydraulinen erotin                                  |
| 3 Sekoitusventtiili                                     | 12 Lämmityselementti / jäähdytin                       |  |
| 4 Takaiskuventtiili                                     | 13 Lämmitysputki (esim. HKV2013AF)                     |  |
| 5 Ilmasto-ohjain CC-HC                                  | 14 Täytä ja tyhjennä hanat                             |  |
| 6 Ulkolämpötila-anturi                                  | 15 Sulkuventtiilit (suositeltava)                      | A Ensijainen toimitus                                  |
| 7 Menolämpötila-anturi                                  | 16 Huonetermostaatti tai valinnainen radiohygrostaatti | B Ensijainen tuotto                                    |
| 8 Lämpötilan rajoitin                                   | 17 Jäähdytyskone                                       | C Paneelilämmityksen / jäähdytyksen syöttö             |
| 9 Paluulämpötila-anturi (lisävaruste)                   | 18 Vyöhyke-venttiili                                   | D Paneelilämmityksen / jäähdytyksen paluu              |

## 8.2 Asennus

**Kaikki ruuviliittimet on tarkistettava ja kiristettävä tarvittaessa ennen asennusta ja käyttöönottoa! Katso liittimen vääntömomentit kohdasta "5 Tekniset tiedot" sivulla 4.**

### **VAROITUS** Kuumaa vettä!

Vakavan palovamman vaara.  
Älä pääse kuumaan veteen, kun tyhjennät Isomix-HC:tä. Varmista, että Isomix-HC on jäähtynyt ennen huolto-, puhdistus- ja korjaustöitä.

Asennuksen aikana on varmistettava, että:

- pumpun ja lämpötilanrajoittimen kaapelit eivät ole vaurioituneet tai taittuneet
- anturin kapillaariputki ei ole vaurioitunut tai taittunut
- Kaapelit eivät saa olla jännitettyjä.
- 

1. Asenna ohjausasema jakotukkiin 1" muttereilla ja niihin liittyvillä tiivisteillä.

**Ohjausasema voidaan asentaa jakotukin oikealle tai vasemmalle puolelle kääntämällä epäkeskoruuviliitintä (5, kuva 8-1), myös ylösalaisin.**

2. Asenna lämpötilanrajoitin jakotukin syöttökolektoriputkeen. Asetetaan (valinnaisen) lämpötilanrajoittimen lämpötila noin 55 °C:seen.
3. Kytke ohjausasema virtalähteeseen.

**Lisätietoja ohjausaseaman sähköliitännästä löytyy kokoonpanojen erillisestä dokumentaatiosta.**

4. Aseta (valinnaisen) lämpötilanrajoittimen lämpötila noin 55 °C:seen.

## 8.3 Lämpötilan rajoitin

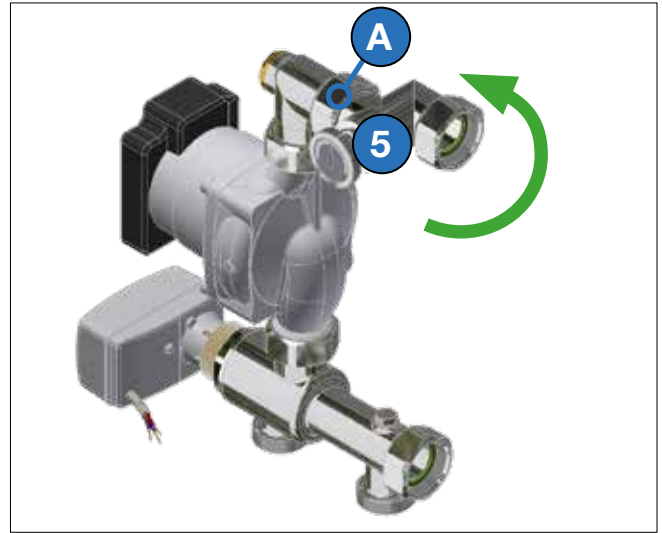
**Vian sattuessa lämpötilanrajoitin sammuttaa kiertovesipumpun ja estää siten pintalämmitysjärjestelmän ylikuumentumisen..**

- Lämpötilanrajoitin on asennettava lämmityspiiriin jakotukin syöttöön.
- Aseta (valinnaisen) lämpötilanrajoittimen lämpötila noin 55 °C:seen.

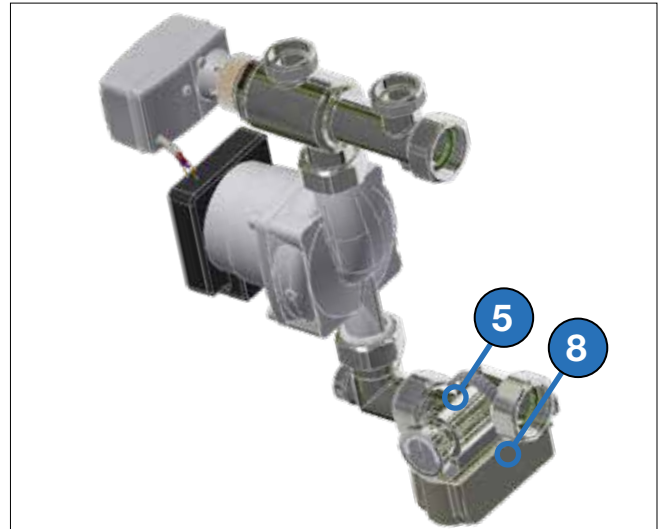
## 8.4 Asennus yhdessä lämpöliitännäyksikön HIU 2 kanssa

Käytettäväksi yhdessä Watts HIU 2 -lämpöliitännäyksikön kanssa Isomix-HC on muunnettava (yläpuolella) ja epäkeskoa käännettävä.

1. Irrotusmutteri (A, kuva 8-1)
2. Kierrä epäkeskoa (5, kuvat 8-2)
3. Aseta lämpötilanrajoitin paikalleen (8, kuvat 8-2)



Kuva. 8-1



Kuva. 8-2

**HUOM.** Sen varmistamiseksi, että pumppu käy vain silloin, kun lämpöä tarvitaan, valmistaja suosittelee pumpun kytkemistä pumpun releeseen (esim. sähköisen ohjausjakajan pumppulogiikka, joka ohjaa myös toimilaitteita). Vaihtoehtoisesti pumppua voidaan käyttää ajastinkytkimellä.

## 8.5 Inbetriebnahme

1. Kytke ohjausasema putkiverkkoon.
2. Sulje palloventtiilit (15).
3. Sammuta pumppu ja sulje kaikki virranjakajan lämmityspiirit.

### Riittää, kun suljet venttiilit lämmityspiirin jakotukin paluussa suojakorkilla.

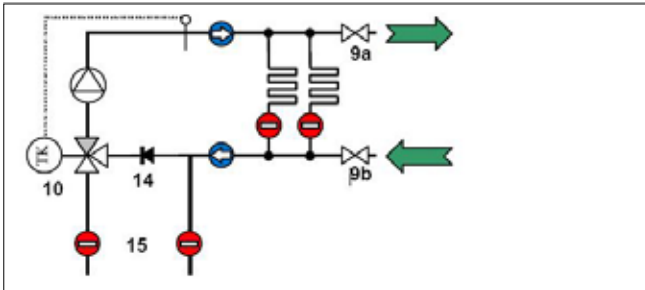
4. Täytä jakotukki ja ohjausasema kuumalla vedellä (VDI 2035: n mukaisesti):
5. kytke täyttöletku paluun täyttö- ja tyhjennysventtiiliin (9b, kuva 8-3) ja tyhjennysletku tuloaukon täyttö- ja tyhjennysventtiiliin (9a, kuva 8-3).

### Lämmityspiirit ovat kiinni.

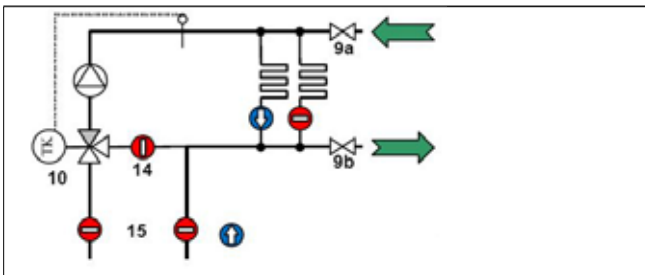
6. Avaa sekä täyttö- että tyhjennysventtiilit ja täytä jakotukki ja ohjausasema, kunnes vettä tulee ulos täyttö- ja tyhjennysventtiilistä. Sulje sekä täyttö- että tyhjennysventtiilit.
7. Lämmityspiirin täyttämiseksi ja huuhtelemiseksi kytke täyttöletku syöttö- ja tyhjennysventtiiliin (9a, kuva 8-4) ja tyhjennysletku paluutäyttö- ja tyhjennysventtiiliin (9, kuva 8-4).
8. Avaa huuhdeltava lämmityspiiri.
9. Avaa täyttö- ja tyhjennysventtiili ja huuhtelee lämmityspiiri virtaussuuntaan, kunnes ilma ja mahdolliset epäpuhtaudet on poistettu piiristä kokonaan.

### Sekoittimen ohituksen takaiskuventtiili (14) estää oikosulun huuhtelun aikana.

10. Toista prosessi kaikille lämmityspiireille.



Kuva. 8-3



Kuva. 8-4

**HUOM.** Huuhtelu on sallittua vain lämmityspiirin virtaussuunnassa, eli veden on päästävä virtausputken läpi ja tultava ulos paluusta! Viemäriin on aina oltava auki, koska muuten korkea vedenpaine voi vahingoittaa lämmitysjärjestelmää.

Myös lämmityspiirin jakotukin käyttöohjeessa olevia huuhteluohjeita on noudatettava.

## 9 Wartung

### ⚠ VAARA Sähköenergia!

Suorita Isomix-HC: n huoltotyöt vain, kun virtalähde on irrotettu..

### ⚠ VARIOTUS Kuumaa vettä!

Vakavan palovamman vaara. Älä pääse kuumaan veteen, kun tyhjennät Isomix-HC:tä. Varmista, että Isomix-HC on jäähtynyt ennen huolto-, puhdistus- ja korjaustöitä.

### ⚠ VARIOTUS Kuumat pinnat!

Vakavien palovammojen vaara. Älä koske putkiin tai komponentteihin käytön aikana. Varmista, että Isomix-HC on jäähtynyt huolto-, puhdistus- ja korjaustöiden aikana. Käytä kuumuutta kestäviä suojakäsineitä, jos on tarpeen tehdä töitä kuumille komponenteille.

**HUOM.** Isomix-HC:tä saa huoltaa vain koulutettu henkilökunta, jonka valmistaja on valtuuttanut.

## 9.1 Vuosihuolto

### 1. Yleinen silmämääräinen tarkastus

- Tarkista ohjausasema vuotojen varalta ja kiristä tiivisteliitännät uudelleen tai vaihda tiivisteet tarpeen mukaan.

### 2.Toiminnan tarkastus

- Tarkista, että asetukset sekä käyttö- ja suorituskykyparametrit on asetettu oikein.
- Tarkista virtausmelu käytön aikana.
- Kysy käyttäjiltä, onko havaittavia ongelmia.

### 3.Huoltotöiden jälkeen toteutettavat toimet

- Tarkista, että kaikki irrotetut ruuviliitimet on kiristetty uudelleen ja kiristä tarvittaessa uudelleen.
- Poista kaikki työkalut, materiaalit ja muut käytetyt laitteet työalueelta.
- Palauta virtalähde.
- Isomix-HC paineistetaan hitaasti ja se tuuletetaan.
- Säädä järjestelmäasetuksia tarvittaessa uudelleen.

## 9.2 Kuluvien osien vaihto

Huomaa, että Isomix-HC sisältää osia, jotka teknisistä syistä kuluvat käytön intensiteetistä riippuen, vaikka niille olisi tarjottu erityistä hoitoa ja huoltoa.

Tämä koskee erityisesti mekaanisia osia ja osia, jotka joutuvat kosketuksiin veden ja höyryn kanssa, kuten tiivisteet, venttiilit jne.

Kulumisesta johtuvat viat eivät luonteensa vuoksi ole vikoja, joten takuu tai takuu ei kata niitä. Nämä viat ja toimintahäiriöt on kuitenkin korjattava vain koulutetun asiantuntijahenkilöstön toimesta.

Ota yhteyttä jälleenmyyjään.



## 10 Vianetsintä

Vika		
	Mahdollinen syy	Korjata
<b>1</b>	<b>Lattia lämmityspiirit eivät kuumene; pumppu ei ole käynnissä</b>	
1.1	Lämpötilanrajoitin (TL) kytkee ohjausaseman pumpun pois päältä. Syy: TL-asetus on liian alhainen.	Aseta TL noin 10 K korkeammalle kuin lattialämmityksen menolämpötila.  Huomaa lattialämmityksen suurin sallittu lämpötila!  TL: n kytkentäero on noin 5 K.  Ohjausasema on valmis toimimaan nopeammin, jos TL irrotetaan hetkeksi jäähtymään kytkentälämpötilaansa..
1.2	TL kytkee ohjausaseman pumpun pois päältä. Syy: Pumppu pysyy päällä suljetuista lattialämmityspiireistä huolimatta. Säättöaseman sisällä olevaa vettä lämmitetään pumpun hukkalämmöllä. TL sammuttaa pumpun, kun maksimilämpötila on saavutettu!	Irrota TL ohjausasemasta ja asenna lämmityspiirin jakotukkiin.  Käytä sähköisen ohjauksen jakajaa, jossa on pumpun logiikka (rele). Pumpun logiikka varmistaa, että pumppu käy vain, jos vähintään yksi lattialämmityspiiri on auki.
1.3	Pumppu on kytketty huonetermostaattiin tai sähköisen ohjauksen jakelijaan.  Jos kaikki toimilaitteet ovat kiinni, pumppu sammuu. Pitkän sammutuksen aikana lattialämmityksen virtaus jäähtyy. Ohjain aiheuttaa siksi 3-tiesekoittimen venttiiliin avautumisen. Kuumaa vettä ruiskutetaan ensisijaisesta lämmityspiiristä. Tämän seurauksena ohjausasema lämpenee. Kun TL:n maksimilämpötila on saavutettu, kosketin avautuu. Pumppu ei käynnisty uudelleen.	Irrota TL ohjausasemasta ja asenna lämmityspiirin jakotukkiin.  Katso kohta 1.1
<b>2</b>	<b>Lattialämmityksen menolämpötilaa ei voida asettaa vaadittuun arvoon tai syöttölämpötila vaihtelee merkittävästi</b>	
2.1	Valvonta-aseman syöttö ja palautus ovat sekoittuneet	Tarkista, että kaikki ohjausaseman liitännät ovat oikein (katso kohta "Rakenne" sivulla 5)
2.2	Pumpun pää / pumppaustaso on asetettu liian alhaiseksi	Muuta pumpun asetusta (katso erillinen pumpun ohje manuaalinen).
2.3	Ensiöpumpun paine-ero on liian korkea (>500mbar)	Muuta pumpun asetusta (katso erillinen pumpun käyttöohje) tai asenna paine-erosäädin.
2.4	Lämmityskuorma on liian suuri ohjausasemalle eli lämmönkulutus ylittää säätölaitoksen nimellistehon. Tämä tila voi syntyä väliaikaisesti, esimerkiksi lämmitettäessä "kylmää" lattiaa.	Määritä suurin lämmöntarve ja vertaa nimellistehoon. Lämmityspiirit on ehkä jaettava toisen ohjausaseman kanssa, jossa on vastaava lämmityspiirin jakaja.  Jos tämä johtuu lattialämmityksen lämmittämisestä ensimmäistä kertaa, se voi alkaa toimia normaalisti lämmitysvaiheen jälkeen (2 – 3 päivää). Tämä on erityisen todennäköistä, jos toimintaa käytetään nimellistehon ylärajalla.

## 11 Hävittäminen

### **VAROITUS** Saastumisen mahdollisuus

**ympäristö ja pohjavedet virheellisestä hävittämisestä! Materiaaleja ja käyttömateriaaleja hävitettäessä on noudatettava toimintamaan lakisääteisiä määräyksiä ja ohjeita.**

1. Varmista, että kaikista kokoonpanoista ja komponenteista on katkaistu virta.
2. Pura Isomix-HC kunnolla tai anna se asiantuntijayrityksen tehtäväksi.
3. Lajittele kokoonpanot ja komponentit kierrätettäviin materiaaleihin, vaarallisiin aineisiin ja käyttömateriaaleihin.
4. Hävitä kokoonpanot ja komponentit paikallisten lakien ja määräysten mukaisesti tai vie ne kierrätettäväksi.

### 11.1 Palaa valmistajalle

Ota yhteyttä valmistajaan, jos haluat palauttaa Isomix-HC:n tai osia siitä.

### 11.2 Hallintoelinten ja valmistajan ilmoittaminen

Ilmoitettava valmistajalle Isomix-HC:n käytöstä poistamisesta ja loppukäsittelystä tilastointia varten

## 12 Takuu

WATTS-tuotteita testataan laajasti. WATTIA siellä-antaa takuut maksutta toimitettujen tuotteiden komponenttien vaihtamisesta tai korjaamisesta – WATTS:n yksinomaisen harkinnan mukaan – vain, jos niissä WATTSin mielestä on todistettavissa olevia valmistusvirheitä. Vioista tai omistusoikeudellisista puutteista johtuvat takuuvaatimukset voidaan esittää yhden (1) vuoden kuluessa luovutus-/riskisiirtymästä. Takuun ulkopuolelle jäävät vahingot, jotka johtuvat tuotteen normaalista käytöstä tai kitkasta sekä tuotteiden muutoksista tai luvattomista korjauksista johtuvista vahingoista, joista WATTS hylkää kaikki korvausvaatimukset (suorat tai epäsuorat). (Lisätietoja,

Katso verkkosivustomme.) Kaikissa tapauksissa toimitukseen sovelletaan yleisiä ehtoja, jotka löytyvät [www.wattswater.eu/gtc/](http://www.wattswater.eu/gtc/).

Tässä tuote-eritelmässä olevat kuvaukset ja valokuvat toimitetaan ainoastaan ohjeellisina, eivätkä ne ole sitovia.

Watts Industries pidättää oikeuden tehdä tuotteisiinsa teknisiä ja suunnitteluparannuksia ilman ennakoilmoitusta. Takuu: Kaikkien myyntien ja myyntisopimusten ehtona on nimenomaisesti ostajan suostumus Wattsin ehtoihin, jotka löytyvät sen verkkosivustolta osoitteessa [www.wattswater.de/agb](http://www.wattswater.de/agb). Watts vastustaa täten kaikkia ehtoja, jotka poikkeavat Wattsin ehdoista tai täydentävät niitä, jotka sisältyvät mihin tahansa ostajan viestintään missä tahansa muodossa, ellei sitä ole hyväksytty Wattsin virkailijan allekirjoittamassa kirjallisessa kirjeessä.



**Watts Industries Nordic AB**

Godthåbsvej 83, 1.sal • 8660 Skanderborg • Danmark

Tlf.: + 45 86520032 • Fax: + 45 86520034

Email: [wattsnordic@wattswater.com](mailto:wattsnordic@wattswater.com)